

SECRETARÍA DE ECONOMÍA

NORMA Oficial Mexicana NOM-093-SCFI-2020, Válvulas de relevo de presión (Seguridad, seguridad-alivio y alivio) operadas por resorte y piloto; fabricadas de acero y bronce (cancela a la NOM-093-SCFI-1994).

Al margen un sello con el Escudo Nacional, que dice: Estados Unidos Mexicanos.- ECONOMÍA.- Secretaría de Economía.- Unidad de Normatividad, Competitividad y Competencia.- Dirección General de Normas.- NOM-093-SCFI-2020.

NORMA OFICIAL MEXICANA NOM-093-SCFI-2020, VÁLVULAS DE RELEVO DE PRESIÓN (SEGURIDAD, SEGURIDAD-ALIVIO Y ALIVIO) OPERADAS POR RESORTE Y PILOTO; FABRICADAS DE ACERO Y BRONCE (CANCELA A LA NOM-093-SCFI-1994).

ALFONSO GUATI ROJO SÁNCHEZ, Director General de Normas y Presidente del Comité Consultivo Nacional de Normalización de la Secretaría de Economía (CCONNSE), con fundamento en los artículos 34, fracciones II, XIII y XXXIII de la Ley Orgánica de la Administración Pública Federal; 4 de la Ley Federal de Procedimiento Administrativo; 3, fracción XI, 39, fracciones V y XII, 40, fracciones I, II y XIII, 41, 47, fracción IV de la Ley Federal sobre Metrología y Normalización; Tercero y Cuarto Transitorios del Decreto por el que se expide la Ley de Infraestructura de la Calidad y se abroga la Ley Federal sobre Metrología y Normalización; 28 y 34 del Reglamento de la Ley Federal sobre Metrología y Normalización, y 36, fracciones I, IV, IX y X del Reglamento Interior de la Secretaría de Economía, y

CONSIDERANDO

Que con fecha 5 de septiembre de 2018 el Comité Consultivo Nacional de Normalización de la Secretaría de Economía (CCONNSE), aprobó la publicación del Proyecto de Norma Oficial Mexicana PROY-NOM-093-SCFI-2018, VÁLVULAS DE RELEVO DE PRESIÓN (SEGURIDAD, SEGURIDAD-ALIVIO Y ALIVIO) OPERADAS POR RESORTE Y PILOTO; FABRICADAS DE ACERO Y BRONCE (CANCELARÁ A LA NOM-093-SCFI-1994), la cual se realizó en el Diario Oficial de la Federación el 2 de diciembre de 2019, con objeto de que los interesados presentaran sus comentarios;

Que durante el plazo de 60 días naturales contados a partir del día siguiente de la fecha de publicación de dicho Proyecto de Norma Oficial Mexicana, la Manifestación de Impacto Regulatorio a que se refiere el artículo 45 de la Ley Federal sobre Metrología y Normalización estuvo a disposición del público en general para su consulta; y que dentro del mismo plazo, los interesados presentaron comentarios sobre el contenido del citado Proyecto de Norma Oficial Mexicana, mismos que fueron analizados por el grupo de trabajo, realizándose las modificaciones conducentes a éste;

Que con fecha 12 de marzo de 2020, durante la Primera Sesión Extraordinaria de 2020 del CCONNSE, se aprobó la norma referida;

Que la Ley Federal sobre Metrología y Normalización establece que las Normas Oficiales Mexicanas se constituyen como el instrumento idóneo para la protección de los intereses del consumidor, expide la siguiente: Norma Oficial Mexicana NOM-093-SCFI-2020 VÁLVULAS DE RELEVO DE PRESIÓN (SEGURIDAD, SEGURIDAD-ALIVIO Y ALIVIO) OPERADAS POR RESORTE Y PILOTO; FABRICADAS DE ACERO Y BRONCE (CANCELA A LA NOM-093-SCFI-1994), con número de SINEC-20200904133725918.

Ciudad de México, a 18 de octubre de 2021.- Director General de Normas y Presidente del Comité Consultivo Nacional de Normalización de la Secretaría de Economía, Lic. **Alfonso Guati Rojo Sánchez**.- Rúbrica.

NORMA OFICIAL MEXICANA NOM-093-SCFI-2020 VÁLVULAS DE RELEVO DE PRESIÓN (SEGURIDAD, SEGURIDAD-ALIVIO Y ALIVIO) OPERADAS POR RESORTE Y PILOTO; FABRICADAS DE ACERO Y BRONCE (CANCELA A LA NOM-093-SCFI-1994)

PREFACIO

La elaboración de la presente Norma Oficial Mexicana es competencia del Comité Consultivo Nacional de Normalización de la Secretaría de Economía (CCONNSE) integrado por:

- Secretaría de Economía.
- Secretaría de Salud.
- Secretaría del Trabajo y Previsión Social.
- Secretaría de Medio Ambiente y Recursos Naturales.
- Secretaría de Agricultura y Desarrollo Rural.

- Secretaría de Comunicaciones y Transportes.
- Secretaría de Turismo.
- Secretaría del Bienestar.
- Secretaría de Gobernación.
- Secretaría de Energía.
- Centro Nacional de Metrología.
- Comisión Federal de Competencia Económica.
- Procuraduría Federal del Consumidor.
- Comisión Nacional del Agua.
- Instituto Mexicano del Transporte.
- Cámara Nacional de la Industria de Transformación.
- Confederación de Cámaras Nacionales de Comercio, Servicios y Turismo.
- Confederación de Cámaras Industriales de los Estados Unidos Mexicanos.
- Asociación Nacional de Tiendas de Autoservicio y Departamentales.
- Asociación Nacional de Importadores y Exportadores de la República Mexicana.
- Cámara Nacional de Comercio de la Ciudad de México.
- Consejo Nacional Agropecuario.
- Universidad Nacional Autónoma de México.
- Instituto Politécnico Nacional.

Con objeto de elaborar la presente Norma Oficial Mexicana, se constituyó un Grupo de Trabajo con la participación voluntaria de los siguientes actores:

- Asociación Mexicana de Fabricantes de Válvulas y Conexos, A.C. (AMEXVAL)
- Asociación de Normalización y Certificación, A.C. (ANCE)
- Industrial de Válvulas, S.A. de C.V. (INVAL)
- Válvulas de Seguridad, S.A. de C.V. (VASESA)
- Walworth, S.A. de C.V.
- Petróleos Mexicanos (PEMEX)
- ECI REGO, S.A. de C.V.
- Corporación Constructora Azteca, S.A. de C.V.

ÍNDICE DEL CONTENIDO

Introducción

1. Objetivo y campo de aplicación
2. Referencias Normativas
3. Términos, definiciones y términos abreviados
4. Clasificación
5. Especificaciones
6. Materiales
7. Muestreo
8. Métodos de prueba
9. Procedimiento para la Evaluación de la Conformidad (PEC)
10. Información comercial
11. Sanciones

12. Vigilancia**13. Concordancia con normas internacionales**

Apéndice Normativo A. Instructivo de llenado para la hoja de especificaciones

Apéndice Normativo B. Dimensiones de las válvulas y materiales.

Apéndice Informativo C. Fórmulas para determinar orificios/capacidad de válvulas de relevo de presión

Apéndice Informativo D. Aplicaciones y limitaciones de las válvulas de relevo de presión

Apéndice Informativo E. Método de conversión para diferentes fluidos (fórmulas)

Apéndice Informativo F. Conversiones entre los sistemas de unidades

Apéndice Informativo G. Correspondencia de términos en español con términos en inglés

Apéndice Informativo H. Normas y prácticas recomendadas para los requisitos de diseño, manufactura, inspección y pruebas

Apéndice Normativo I. Formatos de reportes de pruebas de medición de flujo

Apéndice Normativo J. Muestreo para certificación de VRP en prueba de Capacidad de Descarga

Apéndice Informativo K. Recomendaciones de Uso para Prueba de Capacidad

14. Bibliografía**TRANSITORIOS****Introducción**

Las válvulas de relevo de presión son dispositivos que deben de cumplir con un alto grado de requisitos de seguridad, para que las mismas se consideren productos de alta confiabilidad. Esto se obtiene cuando se cumple con los lineamientos técnicos que aplican en su selección, diseño, materiales y fabricación.

La importancia de la seguridad en este producto redundando en una operación confiable en el sistema que protege, dando por resultado, la continuidad de la productividad, la protección de las instalaciones, la seguridad de vidas humanas y la conservación del medio ambiente.

Estos equipos constituyen el último dispositivo de seguridad, que actúan en una situación de emergencia para evitar que una sobrepresión origine una catástrofe.

1. Objetivo y campo de aplicación**1.1. Objetivo**

Esta Norma Oficial Mexicana establece los requisitos mínimos de seguridad, métodos de prueba y evaluación de la conformidad que deben cumplir las válvulas de relevo de presión.

1.2. Campo de aplicación

La presente Norma Oficial Mexicana es aplicable a las diferentes válvulas de relevo de presión de acero y/o bronce que se fabriquen y/o comercialicen en los Estados Unidos Mexicanos, sean nacionales o de importación.

Esta Norma Oficial Mexicana no es aplicable a las válvulas de relevo de presión cuyo campo de aplicación esté previsto en otras normas oficiales mexicanas, como pueden ser: las válvulas de relevo de presión internas o semi-internas para recipientes sujetos a presión para contener Gas L.P.; válvulas de servicio de recipientes transportables para Gas L.P.; o, válvulas de vacío o válvulas de presión-vacío.

2. Referencias Normativas

Los siguientes documentos normativos vigentes o los que los sustituyan, son indispensables para la aplicación de esta Norma Oficial Mexicana:

2.1. Norma Oficial Mexicana NOM-008-SCFI-2002, *Sistema general de unidades de medida*, fecha de publicación en el Diario Oficial de la Federación el 2002-11-27.

2.2. Norma Oficial Mexicana NOM-106-SCFI-2017, *Características de Diseño y Condiciones de Uso de la Contraseña Oficial*, fecha de publicación en el Diario Oficial de la Federación el 2017-09-08.

2.3. Norma Mexicana NMX-B-001-CANACERO-2009, *Industria siderúrgica-Métodos de análisis químico para determinar la composición de aceros y hierros-Métodos de prueba*, (Esta norma cancela a la NMX-B-001-1988), fecha de publicación en el Diario Oficial de la Federación el 2010-02-19.

2.4. Norma Mexicana NMX-B-136-1996-SCFI, *Industria siderúrgica-Piezas vaciadas de aceros ferríticos y martensíticos para partes que trabajan a presión y bajas temperaturas-Especificaciones*, fecha de publicación en el Diario Oficial de la Federación el 1997-03-03.

2.5. Norma Mexicana NMX-B-172-CANACERO-2018, *Industria Siderúrgica-Métodos de prueba mecánicos para productos de acero y hierro (cancela a la NMX-B-172-CANACERO-2013)*, fecha de publicación en el Diario Oficial de la Federación el 2018-11-01.

2.6. Norma Mexicana NMX-B-140-1990, *Piezas coladas de aceros austeníticos para servicio en altas temperaturas*, fecha de publicación en el Diario Oficial de la Federación el 1990-08-28.

2.7. Norma Mexicana NMX-B-141-1990, *Piezas coladas de acero aleado para partes que trabajan a presión y altas temperaturas*, fecha de publicación en el Diario Oficial de la Federación el 1990-08-28.

2.8. Norma Mexicana NMX-B-356-1996-SCFI, *Industria siderúrgica-Piezas vaciadas de acero al carbono adecuadas para soldarse por fusión, para servicio en altas temperaturas-Especificaciones*, fecha de publicación en el Diario Oficial de la Federación el 1997-03-04.

3. Términos, definiciones y términos abreviados

Para los propósitos de esta Norma Oficial Mexicana, se aplican los términos, definiciones y términos abreviados siguientes:

3.1. Abreviaturas de presión

kPa man = kilopascal manométrico.

3.2. Abreviaturas que se utilizan en las válvulas de relevo de presión

VAP = Válvula de Alivio de Presión o Tipo III (PRV por sus siglas en inglés Pressure Relief Valve)

VRP = Válvulas de relevo de presión (PRV por sus siglas en inglés de *Pressure Relief Valve* o SV de *Safety Valve*)

VRS = Válvula de Relevo de Seguridad o Tipo I, (PSV por sus siglas en inglés Pressure Safety Valve).

VSA = Válvula de Seguridad Alivio o Tipo II (SRV por sus siglas en inglés Safety and Relief Valve)

3.3. Abreviaturas en general

DN = Diámetro Nominal

NPT = Siglas en inglés de Rosca cónica para tubería ("National Pipe Thread Taper").

PN = Presión Nominal

válv. = válvula.

3.4. Acumulación

Presión en el recipiente que se incrementa por encima de la máxima presión de operación permisible del mismo durante la descarga a través de la válvula de relevo. Se expresa en porcentaje de la presión de ajuste o en unidades de presión.

3.5. Ampliación de titularidad del certificado de la conformidad del producto

Extensión de la propiedad y responsabilidad que el titular del certificado tiene y otorga, a una persona física o moral, que él designe.

3.6. Ampliación, modificación o reducción del alcance del certificado de la conformidad del producto

Cualquier modificación al alcance del certificado de la conformidad del producto durante su vigencia en modelo, marca, país de origen o procedencia, domicilio, bodega y especificaciones, para el caso de modelos siempre y cuando se cumplan con los criterios de agrupación de familia aplicables.

3.7. Autoridad competente

La Secretaría de Economía, a través de la Dirección General de Normas, conforme a sus atribuciones.

3.8. Anillo de ajuste

Elemento interno de la válvula cuya posición modifica las fuerzas de apertura y cierre de la misma, para lograr los requisitos marcados por las especificaciones de funcionamiento. Las válvulas de seguridad poseen dos anillos de ajuste (anillo de tobera y anillo superior o guía), por otro lado, las válvulas de seguridad-alivio solamente poseen el anillo de la tobera, y las válvulas de alivio pueden o no poseer este último.

NOTA: Se conoce también como corona o engrane.

3.9. Área de cortina

Aquella cilíndrica o cónica que se forma en la apertura de la válvula entre las superficies de sello, originada por el levante del disco por encima de su asiento.

3.10. Área de descarga efectiva

Aquella nominal o calculada que determina el flujo de descarga a través de la válvula que se utiliza para calcular la capacidad de descarga de una válvula de relevo de presión. Se diferencia del área de descarga real.

3.11. Área de descarga real

Aquella mínima medida que determina el flujo a través de la válvula.

3.12. Área de domo

Aquella ubicada en la válvula principal que recibe la presión enviada por el piloto.

3.13. Área de orificio

Aquella mínima de sección transversal de flujo, en la tobera.

3.14. Asiento o sello

Área de contacto entre la tobera y el disco, y éste puede ser de metal o de tipo blando.

3.15. Asiento blando

Conjunto de elementos interiores de la válvula que incorporan materiales elásticos (anillos "O" o arosellos) o plásticos, para producir un área de contacto formada por superficies suaves; utilizados en situaciones específicas de proceso, tales como: evitar fugas de fluidos difíciles de contener (helio), incrementar el grado de hermeticidad en la válvula, cuando hay vibraciones en el sistema, cuando la presión de operación está muy cerca de la presión de ajuste de la válvula, cuando el fluido contiene pequeñas partículas en suspensión, en fluidos con tendencia al congelamiento en la zona de sello.

3.16. Asiento metal a metal

Un asiento es metal a metal cuando las superficies de contacto entre la tobera y el disco son de metal. Estas superficies establecen un sello el cual rara vez es completamente hermético, pero que evita, en buena medida, el escape de fluido, debido al fino acabado (lapeado) de ambos componentes metálicos. Sello entre las superficies de contacto de la tobera de metal y el disco de metal, que rara vez es completamente hermético, pero que evita en buena medida el escape de fluido, debido al fino acabado (lapeado) de ambos componentes metálicos.

3.17. Base

Es el elemento que contiene el pasaje de flujo a través del cual entra y se conduce el fluido, y que es cerrado por medio del disco u otro elemento móvil y, generalmente contiene la conexión de entrada roscada y planos para apretar la válvula al sistema.

NOTA: Este término se utiliza en válvulas pequeñas de conexiones roscadas únicamente

3.18. Bonete

Elemento externo de la válvula que aloja al resorte y vástago, puede ser abierto o cerrado.

3.19. Cancelación del certificado de la conformidad del producto

Acto mediante el cual, la Autoridad competente o el organismo de certificación de producto, deja sin efectos, de modo definitivo, el certificado de la conformidad del producto.

3.20. Capacidad de descarga certificada

Cantidad de flujo medible, en condiciones de operación de diseño, para ser usada como base para la utilización de una válvula de relevo de presión en una aplicación. Se expresa en unidades de flujo másico o volumétrico.

3.21. Capacidad de descarga real

Aquella obtenida mediante pruebas de laboratorio. Se expresa en unidades gravimétricas o volumétricas.

3.22. Capacidad de descarga teórica

Aquella obtenida por cálculo, se expresa en unidades gravimétricas o volumétricas.

3.23. Capucha

Elemento externo de la válvula que cubre al tornillo de ajuste para protegerlo del medio ambiente, evitando así, que se modifique la presión de ajuste de la válvula y que el fluido escape por la parte superior.

3.24. Certificado de la conformidad del producto

Documento emitido por organismos de certificación de producto en términos de la Ley de Infraestructura de la Calidad y su Reglamento, que asegura que el producto cumple con las especificaciones establecidas en esta Norma Oficial Mexicana que nos ocupa.

3.25. Comercializador

Puesta a disposición (puesta en el mercado) de los productos fabricados en los Estados Unidos Mexicanos o importados de un tercer país con vistas a su venta y distribución en territorio nacional.

3.26. Contrapresión

Presión estática que existe en el lado de la descarga de la válvula de relevo, provocada por la presión del sistema de descarga. La contrapresión se clasifica como sigue:

3.26.1. Constante

Se especifica como una contrapresión simple y que relativamente no tiene variaciones. Ejemplo: 1,4 kPa (0,20 psi)

3.27. Contrapresión generada

Presión que se desarrolla en la salida de la válvula como resultado del flujo que existe después de que la válvula ha abierto.

3.28. Contrapresión sobrepuesta

Presión que existe en el lado de la descarga de la válvula antes de que ésta abra.

3.29. Cuerpo

Elemento externo de la válvula que contiene las partes interiores y que posee una conexión de entrada y salida, las cuales pueden ser roscadas, bridadas o de otro tipo.

3.30. DGN

Dirección General de Normas de la Secretaría de Economía.

3.31. Diámetro de orificio

Es el menor diámetro interior en la tobera.

3.32. Disco

Elemento interno móvil de la válvula que actúa cerrando el flujo de la tobera.

3.33. Dispositivo de relevo de presión

Aquél diseñado para prevenir el incremento de la presión interna de un recipiente más allá de un valor predeterminado. También están diseñados para prevenir excesiva presión de vacío interno. Estos dispositivos pueden ser: -una válvula de relevo, -un dispositivo carente de la posibilidad de re-cierre, o -una válvula de vacío (venteo).

3.34. Documentación técnica del producto

Conjunto de documentos que amparan el producto contemplado en esta Norma Oficial Mexicana que se desea certificar, los cuales están en posesión del interesado.

3.35. Evaluación de la conformidad

Proceso técnico que permite demostrar el cumplimiento con las Normas Oficiales Mexicanas, Estándares, Normas Internacionales ahí referidos o de otras disposiciones legales. Comprende, entre otros, los procedimientos de muestreo, prueba, inspección, evaluación y certificación.

3.36. Fabricante

Responsable del producto, o diseño, o fabricación del producto, o bien quien lo transforma o modifica o cambia su uso previsto, con el fin de comercializarlo en los Estados Unidos Mexicanos.

3.37. Familia de productos

Conjunto de modelos de producto de diseño común, construcción, partes, o conjuntos esenciales que aseguran la conformidad con los requisitos aplicables.

3.38. Fuego

Término que describe el caso de falla por exposición al calor, de la cual resulta un incremento de presión dentro de un recipiente o sistema, debido a la radiación de calor exterior, provocado por un incendio.

3.39. Guía

Elemento interno de la válvula que induce el alineamiento y deslizamiento de las partes móviles.

3.40. Importador

Persona física o moral en términos del Código Civil Federal, que introduce un producto extranjero a los Estados Unidos Mexicanos, que debe asumir las obligaciones del fabricante.

3.41. Informe del sistema de control de la calidad del proceso de producción

Documento que elabora un organismo de certificación de sistemas de control de la calidad o el de producto para hacer constar que el sistema de control de calidad aplicado a una determinada línea de producción, contempla procedimientos de verificación al producto, sujeto al cumplimiento con esta Norma Oficial Mexicana aplicable y que se obtiene conforme a lo señalado en el presente procedimiento.

3.42. Informe de Resultados de Pruebas (IRP)

Documento que emite un laboratorio de pruebas acreditado, mediante el cual se hace constar los resultados obtenidos de las pruebas tipo realizadas a un producto, conforme a las especificaciones establecidas en la Norma Oficial Mexicana aplicable.

3.43. Interesado

Persona moral o física, que solicita la certificación de los productos que se encuentran en el campo de aplicación de esta Norma Oficial Mexicana (fabricante, comercializador, importador, distribuidor, o proveedor).

3.44. Laboratorio de prueba

Persona moral acreditada, en los términos establecidos por la Ley de Infraestructura de la Calidad y su Reglamento, que tenga por objeto realizar actividades de pruebas.

3.45. Levante

Distancia o carrera de movimiento ascendente del disco o pistón desde su posición de cierre hasta la posición de apertura cuando la válvula está descargando.

3.46. Ley

Ley de Infraestructura de la Calidad

3.47. Lote

Conjunto de unidades del mismo producto del cual se toma la muestra tipo para su evaluación y así determinar su conformidad con una Norma Oficial Mexicana y puede ser diferente del conjunto de unidades llamadas lote para otros propósitos (por ejemplo: producción, embarque, entre otros).

3.48. Máxima presión de trabajo permisible

Aquella presión manométrica permisible a la que un recipiente puede operar, a la temperatura designada. Ésta se basa en la presión calculada de cada componente del recipiente, utilizando el espesor nominal empleado en el componente y excluyendo las tolerancias para la corrosión y espesores requeridos para cargas diferentes de la presión interna.

NOTA: También conocida como "Máxima presión de operación permisible".

3.49. Mordaza

Elemento accesorio de una válvula de relevo de presión que sirve para bloquear el funcionamiento de la misma, con el objeto de realizar pruebas hidrostáticas en el sistema o recipiente y/o ajustar válvulas adicionales o contiguas.

NOTA: En algunas regiones de México, cuando una válvula tiene colocada la mordaza, se refieren a ella como que está "candadeada". El término correcto es "amordazada".

3.50. Muestra tipo

Espécimen o especímenes de productos representativos según un producto o familia de productos.

3.51. NOM

Norma Oficial Mexicana.

3.52. Organismo de certificación de producto (OCP)

Persona moral acreditada y aprobada, de conformidad con la Ley de Infraestructura de la Calidad y su Reglamento, para asegurar que los productos cumplen con esta Norma Oficial Mexicana.

3.53. Organismo de certificación de sistemas de control de la calidad (OCSC)

Persona moral acreditada de conformidad con la Ley de Infraestructura de la Calidad y su Reglamento, para certificar sistemas de control de calidad de una determinada línea de producción de una organización.

3.54. Palanca o dispositivo de levante

Mecanismo que permite el accionamiento manual de la válvula a una presión menor a la de ajuste, reduciendo la fuerza ejercida sobre el disco. Con la operación manual se comprueba el estado de libertad que guardan las partes móviles de la válvula.

3.55. Piloto

Válvula de relevo de presión operada por resorte, diseñada para gobernar o controlar el funcionamiento de la válvula principal. La válvula principal y el piloto forman una válvula operada por piloto.

3.56. Pistón

Elemento interno móvil de una válvula operada por piloto que por un lado recibe la presión del piloto y por otro la presión del sistema, y que ejecuta la apertura o cierre de la válvula principal de acuerdo con la señal enviada por el piloto.

3.57. Presión absoluta

Suma de la presión manométrica más la presión atmosférica (barométrica). Se expresa en unidades de presión seguidas de una extensión en minúsculas (ejemplo: Bar a, kPa abs.).

3.58. Presión de ajuste

Aquella predeterminada a la que la válvula de relevo de presión comienza a operar. Se expresa en unidades de presión.

3.58.1. Para fluidos compresibles

En servicios de gases y vapores, es aquella que a la entrada de la válvula se dispara bajo las condiciones de servicio al valor de presión estática creciente a la entrada de la válvula, la cual una vez preparada para abrir, emite el disparo característico debido a la expansión del gas (que no se debe confundir con el siseo) para ejecutar las características de operación: "presión de apertura" o "presión de disparo" bajo las condiciones de servicio dadas.

3.58.2. Para fluidos no compresibles

En servicio de líquidos, es aquella a la entrada de la válvula en la que se comienza a tener un derrame de líquido continuo vertical de 15 cm de longitud, con un grosor de 4 a 7 mm (0,275 pulg) aproximadamente (el grosor de un lápiz).

NOTA: El término presión de ajuste ha sido causa de muchas ambigüedades de interpretación, además de severos problemas, por lo que es de suma importancia determinar exactamente el tipo de válvula y servicio que se está manejando para aplicar el término de manera precisa, evítese la confusión del término complementándolo con la comprensión de las características de operación mencionadas, además del término "presión de prueba en frío" (ver 3.66).

3.59. Presión de apertura

Aquella a la entrada de la válvula de relevo de presión a la cual se puede medir el levantamiento, o a la cual se puede determinar una descarga continua ya sea por observación, por sensación o por ruido generado.

3.60. Presión de cierre

Valor de la presión a la entrada de la válvula, a la cual el disco restablece el contacto con el asiento de la tobera, obturando nuevamente el pasaje de flujo, y el valor del levantamiento es cero.

3.61. Presión de disparo

Aplicable únicamente a válvulas de seguridad o seguridad-alivio que manejan fluidos compresibles. Es el valor de presión estática ascendente y a la cual el disco se mueve en dirección de apertura a una velocidad superior comparada con la correspondiente a presiones inferiores o superiores.

Se presenta después del siseo (a la presión de ajuste de la válvula) de manera audible en forma de un disparo o detonación. Dicho disparo constituye una característica de las válvulas de seguridad y seguridad-alivio.

3.62. Presión de operación

Aquella a la cual normalmente trabaja el recipiente, debiendo existir un margen dado entre la presión de operación y la máxima presión de trabajo permisible.

3.63. Presión de primer escape o presión de primera fuga

Valor de presión estática creciente que entra en la válvula, y en la cual se percibe la primera burbuja cuando se está probando una válvula de seguridad-alivio con asiento blando por medio de aire y a través de un sello de agua creado en el lado de la salida de la válvula.

3.64. Presión de prueba de hermeticidad

Presión inducida a la entrada de la válvula a la cual se realiza la cuantificación del burbujeo (fuga) entre los asientos, de acuerdo con el procedimiento de prueba para determinar la hermeticidad o fuga que exista entre los asientos.

3.65. Presión de prueba de zona secundaria

Presión inducida a la descarga de la válvula a la cual se verifica que no exista fuga por los empaques del bonete de la misma.

3.66. Presión de prueba en frío

Presión estática a la cual se ajusta la válvula para operar estando montada en un banco de pruebas.

3.67. Presión de relevo

Suma de la presión de ajuste más la sobrepresión.

3.68. Presión diferencial de ajuste

Se expresa en unidades de presión y es la diferencia entre la presión de ajuste y la contrapresión sobrepuesta constante. Este término sólo aplica a válvulas de seguridad-alivio convencionales sometidas a contrapresión sobrepuesta constante.

3.69. Presión diferencial de cierre

Diferencia entre la presión de ajuste y la presión de cierre de la válvula de relevo, después de que ésta ha relevado el exceso de presión. Se expresa en porcentaje de la presión de ajuste o en unidades de presión.

Nota: En ciertas regiones de México también se le conoce como purga, caída de presión, re-cierre o blow-down. Esta presión está normada dependiendo del tipo de proceso que se trate.

3.70. Presión manométrica

Presión medida por un manómetro y representa la diferencia entre la presión absoluta y la presión atmosférica (barométrica). Se expresa en unidades de presión seguida de la abreviación "man" (manométrica). Ejemplo: Bar man, kPa man.

3.71. Proveedor y/o distribuidor y/o comercializador

La persona física o moral en términos del Código Civil Federal, que habitual o periódicamente ofrece, distribuye, vende, arrienda o concede el uso o disfrute de bienes, productos y servicios que debe asumir todas las obligaciones del fabricante o importador.

3.72. Pruebas tipo

Las realizadas a una muestra tipo para fines de certificación o seguimiento.

3.73. Queja

Acto en el cual una persona física o moral hace del conocimiento de la autoridad competente o del organismo de certificación de producto, que algún producto incumple con esta Oficial Mexicana, falsifica o altera el certificado de la conformidad del producto o hace uso indebido de las marcas oficiales.

3.74. Resorte

Elemento interno de la válvula que proporciona la fuerza o carga que mantiene al disco, cerrando el pasaje de flujo mientras la presión del fluido esté por debajo de la presión de ajuste.

3.75. Seguimiento

Evaluación de los servicios, procesos y productos mediante verificación ocular, muestreo, pruebas tipo, investigación de campo o evaluación del sistema de control de la calidad, posterior a la expedición del certificado de la conformidad del producto, para comprobar el cumplimiento con esta Norma Oficial Mexicana, así como las condiciones bajo las cuales se otorgó inicialmente.

3.76. Semitobera o semiboquilla

Elemento interno de la válvula que constituye parcialmente el pasaje de flujo a través del cual entra y se conduce el fluido, y que se encuentra sujeta al cuerpo en forma independiente o por medio de otro elemento.

3.77. Símbolos y abreviaturas

Los símbolos comúnmente utilizados para designar a las válvulas de relevo de presión son los que se muestran en la Figura ilustrativa 1.

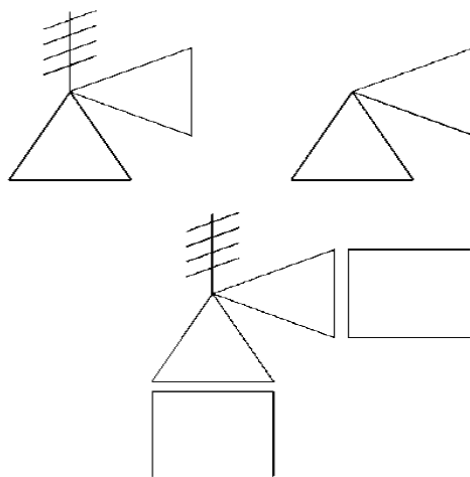


Figura ilustrativa 1 - Representación gráfica de las válvulas de relevo de presión

3.78. Siseo

Aplica a válvulas de seguridad o seguridad-alivio en fluidos compresibles únicamente. Es el indicador audible de escape de fluido entre los asientos de la válvula, a una presión estática ligeramente por debajo de la presión de disparo (apertura súbita) de la misma. Se expresa en porcentaje de la presión de ajuste o en unidades de presión.

NOTA: También se conoce como preapertura; advertencia

3.79. Sobrepresión

Presión que se incrementa por encima de la presión de ajuste del dispositivo al estar descargando. Normalmente se expresa como un porcentaje de la presión de ajuste.

La sobrepresión puede ser igual a la acumulación, cuando el dispositivo de relevo está ajustado a la máxima presión de operación permisible del recipiente, pero este término se refiere solamente a la válvula.

3.80. Sólo Prueba (de verificación)

Aquella que se realiza a una válvula de relevo de presión para confirmar su hermeticidad, únicamente para confirmar la presión de ajuste de la placa y/o para verificar su comportamiento (presión diferencial de cierre y traqueteo).

3.81. STPS

Secretaría del Trabajo y Previsión Social.

3.82. Suspensión del certificado

Acto mediante el cual, la Autoridad competente y el Organismo de Certificación de producto, interrumpe la validez temporalmente, de manera parcial o total, del certificado de la conformidad del producto.

3.83. Tamaño de entrada

Diámetro nominal de tubería a la entrada de una válvula de relevo de presión.

3.84. Tamaño de salida

Diámetro nominal de tubería a la descarga de una válvula de relevo de presión.

3.85. Tobera o boquilla

Elemento interno de la válvula que constituye el pasaje de flujo desde la conexión al recipiente hasta el asiento. Pasaje a través del cual entra y se conduce el fluido, y que es obturado por medio del disco u otro elemento móvil.

3.86. Tornillo de ajuste

Elemento de la válvula que permite ajustar la tensión del resorte para que la válvula actúe a la presión deseada.

3.87. Traqueteo

Movimientos rápidos oscilatorios sin control del disco durante la descarga de una válvula de relevo de presión, caracterizada por el sonido violento que produce el disco al hacer contacto con el asiento de la tobera. Dicho comportamiento se considera anormal.

3.88. Válvulas de relevo de presión

Válvula automática diseñada para abrir a una presión determinada, sin la ayuda de ninguna otra energía además de la presión del fluido involucrado, y volver a cerrar, previniendo con ello la descarga adicional de flujo, una vez que las condiciones de operación han sido reestablecidas.

3.88.1. Válvula de alivio

Válvula de relevo de presión utilizada en el manejo de líquidos que abre en forma gradual en proporción al incremento de presión (ver Figura ilustrativa 2).

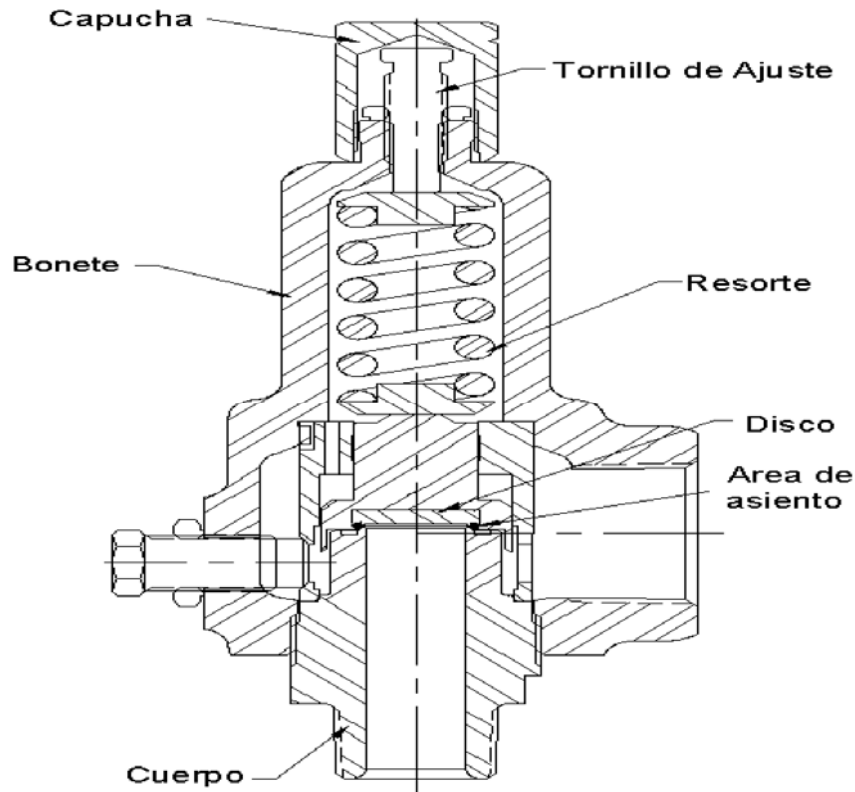


Figura ilustrativa 2 - Válvula de Alivio

3.88.2. Válvula de alivio de expansión térmica

Válvula de relevo de presión utilizada para descargar una pequeña cantidad de líquido, cuando ésta se encuentra expuesta a la radiación solar o calentamiento debido al medio ambiente causando un incremento en la temperatura, lo que ocasiona que el líquido se expanda y cree un aumento en la presión interna.

3.88.3. Válvula de seguridad

Válvula de relevo de presión utilizada en el manejo de gases, vapor de agua o aire cuyo funcionamiento se caracteriza por una rápida apertura audible o disparo súbito (ver Figura ilustrativa 3).

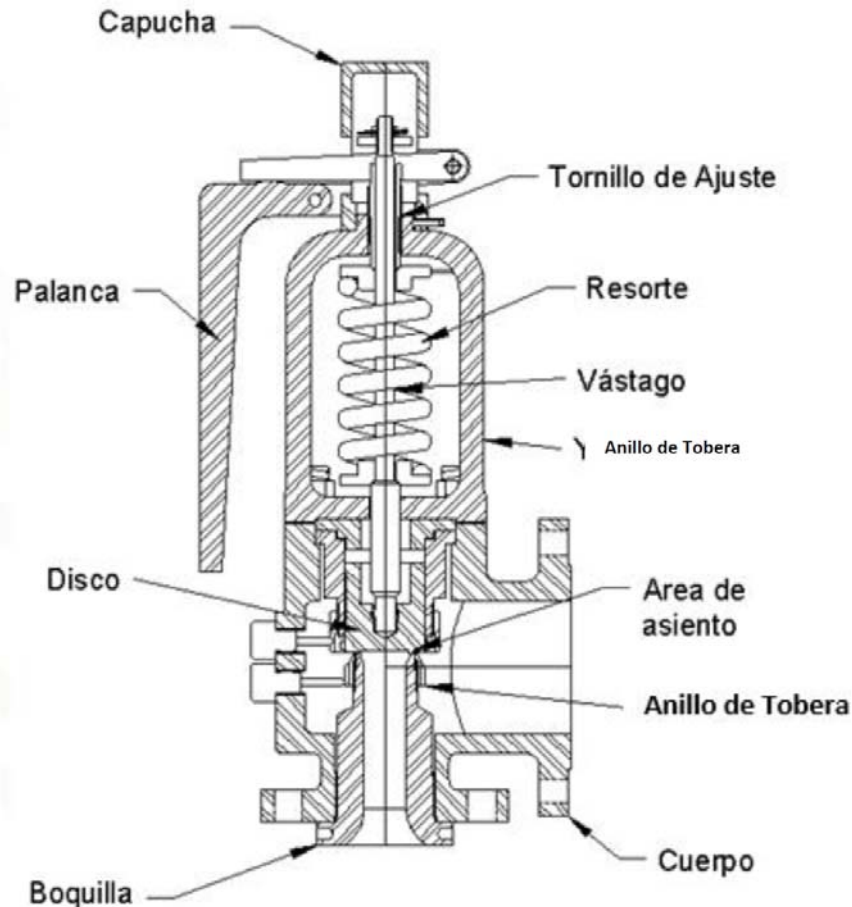


Figura ilustrativa 3 - Válvula de Seguridad

3.88.4. Válvula de seguridad-alivio

Válvula de relevo de presión que puede ser utilizada como válvula de seguridad o como válvula de alivio.

3.88.5. Válvula de seguridad de levante completo o carrera completa

Aquella cuyo disco se levanta automáticamente hasta su carrera total, de forma que el área de descarga no está determinada por la posición del disco (ver Área de descarga real, 3.11).

3.88.6. Válvula de seguridad de levante parcial o carrera restringida

Aquella cuyo disco automáticamente se levanta hasta una posición específica de su carrera, de tal forma que el área de descarga está determinada por la posición del disco (ver Área de cortina, 3.9).

3.88.7. Válvula de seguridad-alivio convencional

Aquella que tiene la cámara del resorte ventilada hacia la descarga (salida) de la válvula. Las características de operación (presión de apertura, presión de cierre y la capacidad de relevo) son directamente afectadas por los cambios de la contrapresión en la válvula (ver Figura ilustrativa 4).

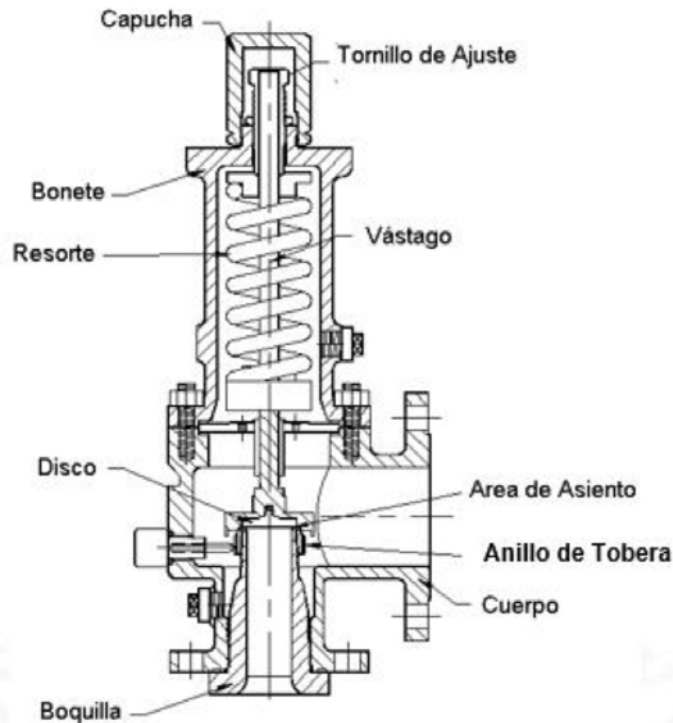


Figura ilustrativa 4 - Válvula de seguridad-alivio convencional

3.88.8. Válvula de seguridad-alivio balanceada

Aquella que incorpora los medios necesarios para minimizar los efectos de la contrapresión sobre las características de operación (presión de apertura, presión de cierre y la capacidad de relevo). Algunos de estos medios son: el fuelle, el pistón auxiliar de balanceo, restricción del levante o la combinación de éstos (ver Figura ilustrativa 5).

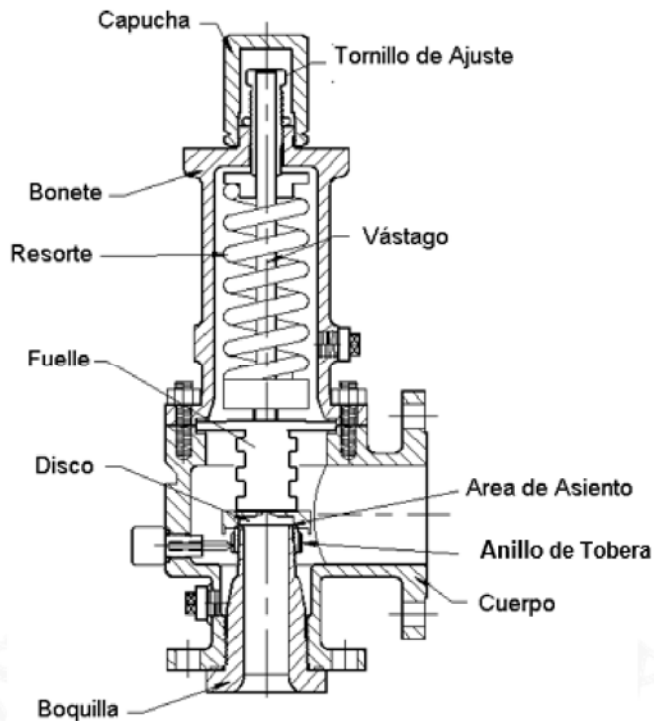


Figura ilustrativa 5 - Válvula de seguridad-alivio balanceada

3.88.9. Válvula de seguridad de orificio completo o pasaje de flujo libre

Aquella que no tiene estrangulamientos (que produzcan reducciones de diámetro) en el interior del orificio de flujo y cuyo disco levanta lo suficiente para generar la mínima área del orificio, por encima del asiento, para convertirse en el área que controla el flujo.

3.88.10. Válvula de seguridad operada por piloto

Válvula de desfogue en la cual, el miembro obturador no balanceado es un pistón. Está combinada y controlada por una válvula de relevo de presión auxiliar (piloto) operada por resorte, estas dos válvulas forman una unidad, pueden estar montadas en forma conjunta o separada, pero conectadas entre sí. Existen diferentes tipos de pilotos que, dependiendo de las condiciones del servicio, pueden ser "con flujo" o "sin flujo" y tanto de acción de "disparo y/o modulante" (ver figuras ilustrativas 6 y 7).

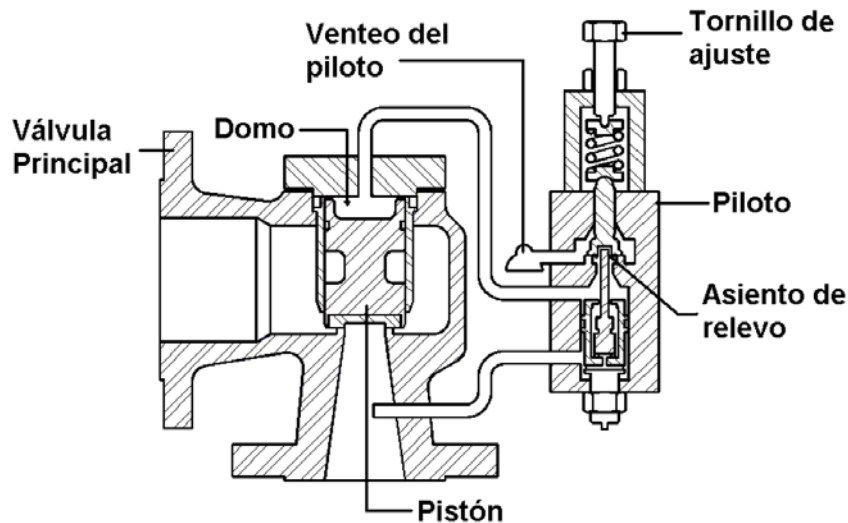


Figura ilustrativa 6 - Válvula operada por piloto de seguridad de acción de disparo

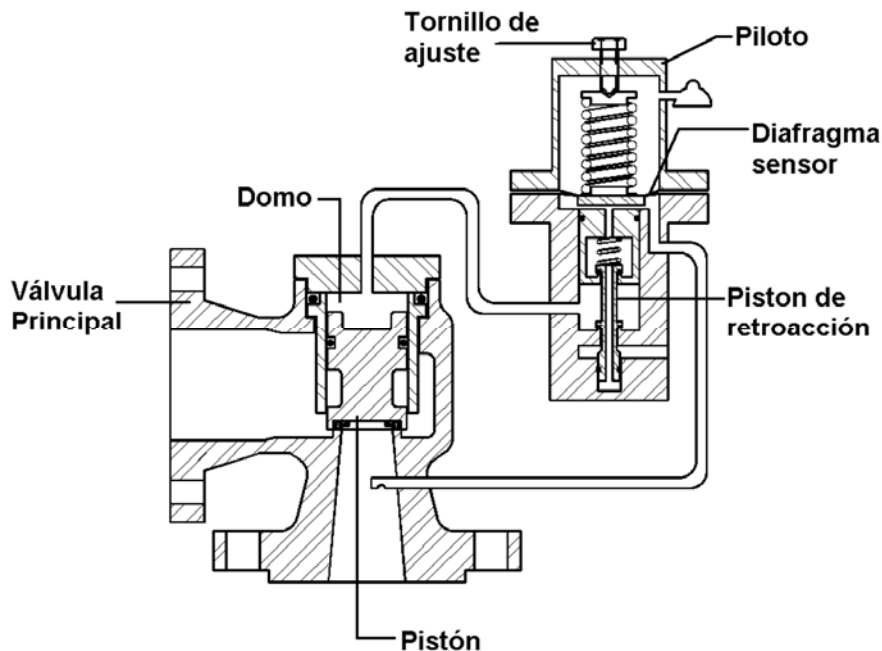


Figura ilustrativa 7 - Válvula operada por piloto de alivio de acción modulante

3.89. Válvula principal

Conjunto de elementos de la válvula operada por piloto que contiene la presión del sistema, que posee una conexión de entrada y salida, por la que se descarga el volumen necesario de fluido para las condiciones de relevo requeridas.

3.90. Variable

Intervalo, dado entre límites máximos y mínimos, de la contrapresión.

3.91. Vástago o flecha

Elemento interior de la válvula que transmite la fuerza del resorte hacia el disco y que también sirve de guía para las partes móviles de la válvula y para mantener la colinealidad de las fuerzas en todo momento.

3.92. Vigencia del certificado de la conformidad del producto

Periodo en el que tendrán validez los certificados de la conformidad del producto para demostrar el cumplimiento con esta Norma Oficial Mexicana aplicable, de acuerdo con cada modalidad de certificación.

3.93. Zona de presión primaria

Aquella existente a la entrada de la válvula de relevo de presión, que son la tobera y el disco.

3.94. Zona de presión secundaria

Aquella existente en la cavidad que se encuentra entre el área de descarga y la salida de la válvula de relevo de presión, que son cuerpo, bonete y capucha.

3.95. Yugo o bonete abierto

Elemento externo de la válvula que aloja al resorte y vástago, exponiéndolos a la ventilación atmosférica para facilitar su enfriamiento. Normalmente se utiliza en válvulas que manejan vapor de agua.

4. Clasificación

4.1. El producto, objeto de esta Norma Oficial Mexicana se clasifica por su uso en tres tipos:

Tipo I Válvulas de seguridad.

Tipo II Válvulas de seguridad-alivio.

Tipo III Válvulas de alivio.

4.2. Por su forma de operación, cada tipo de válvula se clasifica en tres subtipos:

VRP-R Válvulas de relevo de presión operada por resorte.

VRP-B Válvulas de relevo de presión operada por fuelles balanceados.

VRP-P Válvulas de relevo de presión operadas por piloto.

4.3. Por su material de fabricación, las válvulas se clasifican en seis subtipos (ver Apéndice Normativo B):

AC Acero al carbono.

AI Acero inoxidable.

AAL Aceros de alta aleación.

ABR Aleación de cobre-estaño (bronce)

AAI Aleación de Aluminio

AXX Aleaciones metálicas no ferrosas donde XX se sustituye por el símbolo de aleado predominante

4.4. Por sus dimensiones (ver Apéndice Normativo B).

- DN/Clase de la entrada - letra de Designación nominal de orificios de conformidad con la Tabla 2 –
- DN/Clase a la descarga

5. Especificaciones

5.1 Disposiciones aplicables a todas las VRP

5.1.1 De las dimensiones, diseño y cálculo de las VRP.

Las dimensiones de extremo a extremo de las válvulas bridadas deberán ser de acuerdo con las Tablas de B1 a B29 del Apéndice Normativo B. Éstas deben ser comprobadas por medición directa en la válvula y deben estar dentro de las tolerancias indicadas en el mismo apéndice.

Las dimensiones extremo a extremo de las válvulas con conexiones roscadas deben cumplir con lo establecido por el fabricante.

Para el diseño, cálculo y clasificación de las válvulas, se debe utilizar la designación de orificio y el área nominal señalada en la Tabla 2.

Tabla 2 - Designación nominal de orificios

Designación de orificio	Área nominal en cm ² (pulg ²)	Designación de orificio	Área nominal en cm ² (pulg ²)
D	0,71 (0,110)	L	18,41 (2,853)
E	1,26 (0,196)	M	23,23 (3,600)
F	1,98 (0,307)	N	28,00 (4,340)
G	3,24 (0,503)	P	41,16 (6,380)
H	5,06 (0,785)	Q	71,29 (11,050)
J	8,30 (1,287)	R	103,23 (16,000)
K	11,86 (1,838)	T	167,74 (26,000)

5.1.2 Del uso y manejo de las VRP

Las válvulas que manejen aire, vapor de agua y agua caliente a más de 60 °C (140 °F), deben contar con un dispositivo de accionamiento manual que libere la fuerza de cierre en el disco cuando la válvula esté sujeta a una presión de al menos 75 % de su presión de ajuste.

Las válvulas de relevo de presión para fluidos tóxicos o inflamables deben ser de bonete cerrado para prevenir fugas a la atmósfera o si es venteadada, éste será dispuesto en un lugar seguro; asimismo, el accionamiento manual de las válvulas utilizadas para servicios tóxicos, corrosivos, inflamables o que representen algún riesgo al medio ambiente, debe ser hermético.

Las válvulas deben cumplir con los límites de presión y temperatura para la serie-clase del material correspondiente de la válvula, los cuales se establecen en el Apéndice Normativo B.

5.1.3 De las pruebas aplicables a las VRP

5.1.3.1 Prueba de Capacidad de Descarga

En la Figura ilustrativa 9 se muestra la disposición de prueba para la prueba de flujo. El elemento primario debe ser un medidor subsónico-inferencial.

El caudal, durante las mediciones de capacidad, debe ser constante y los dispositivos de presión diferencial no deben mostrar pulsaciones totales (amplitud doble) mayores que 2 % de la presión diferencial medida. Cualquier pulsación mayor en el flujo debe corregirse en su fuente. No son válidos los intentos de reducir las pulsaciones en el instrumento.

5.1.3.2.- Prueba de ajuste y diferencial de cierre

Las VRP deben ser sometidas a una prueba de presión de ajuste y diferencial de cierre, para abrir a la presión de prueba en frío (ver 3.66) que se describe en 8.3, y debe cumplir con las características, de acuerdo a su uso específico previsto, mismas que se deben especificar en la placa de identificación.

5.1.3.3.- Presión de prueba en frío

La presión de prueba en frío debe cumplir con lo especificado en el numeral 10.1 e incluir los factores de corrección para compensar las diferencias del medio de prueba, la temperatura y/o la contrapresión.

La válvula debe tener un sello o precinto para salvaguardar los ajustes. Los sellos o precintos deben ser colocados por el fabricante, ensamblador o reparador, lo cual se comprueba visualmente. Los sellos o precintos deben colocarse de manera que no exista la posibilidad de que se hagan cambios en los ajustes sin romperlos.

La capacidad de descarga requerida en la hoja de especificaciones y la capacidad mínima de descarga de la válvula, debe ser igual o mayor al 90 % del valor obtenido en la prueba de laboratorio descrita en 8.3.

5.1.3.4.- Prueba de Hermeticidad

Además de las pruebas mencionadas, todas las VRP deben ser sometidas a la prueba de hermeticidad, de acuerdo con los parámetros determinados para realizar la comprobación de la presión de ajuste, por tanto, los procedimientos a realizar, correspondientes a esta prueba, pueden variar de acuerdo con el tipo de asiento que presente la válvula que se pretenda probar.

Las válvulas con presión de ajuste mayor que 345 kPa (50 psi) se deben probar a una presión de prueba igual al 90 % de la presión de ajuste y para válvulas con presión de ajuste igual o menor a 345 kPa (50 psi) la presión de prueba debe ser 35 kPa (5 psi), por debajo de la presión de ajuste.

5.1.3.4.1. Para válvulas con asientos metálicos

Tabla 3- Máximo intervalo de fuga permisible en VRP con asientos de metal a metal

Presión de Ajuste a 15 °C	Diámetro de orificio menor o igual a 18 mm		Diámetro de orificio mayor o igual a 18 mm	
	Burbujas por minuto	fuga aproximada en 24 h	Burbujas por minuto	fuga aproximada en 24 h
MPa		m ³		m ³
0,013-6,896	40	0,017	20	0,008 5
Hasta 10,3	60	0,026	30	0,013
Hasta 13,8	80	0,034	40	0,017
Hasta 17,2	100	0,043	50	0,021
Hasta 20,7	100	0,043	60	0,026
Hasta 27,6	100	0,043	80	0,034
Hasta 34,4	100	0,043	100	0,043
Hasta 41,4	100	0,043	100	0,043

- a) Para válvulas de asientos metálicos de bonete abierto, el intervalo de fuga existente en burbujas por minuto no debe exceder del 50 % del valor correspondiente de la Tabla 3.
- b) El intervalo de fuga de las VRP que manejen líquido como medio de prueba y con asientos metálicos, con DN 25 (1 in) o mayor en la entrada, no debe exceder de 10 cm³/h por cada DN 25 (1 in) de incremento; para válvulas de asientos metálicos, con DN menores a 25, la fuga existente no debe exceder de 10 cm³/h.

5.1.3.4.2 Para válvulas con asientos blandos

En válvulas con asiento blando no debe existir fuga por debajo de las presiones que se muestran en la Tabla 4, así como no debe existir fuga apreciable durante un minuto a la presión de prueba marcada en 8.4.

- i. Esta prueba se aplica a todas las VRP.
- ii. Esta prueba también aplica a las válvulas para pruebas de laboratorio

Tabla 4 - Máximo intervalo de fuga permisible en válvulas de relevo de presión con asientos blandos

Presión de ajuste kPa (psi)	Presión de la prueba (% de la presión de ajuste)
103 a 207 (15 a 30)	90
208 (31) en adelante	92
13 793 (2 000) o la máxima presión de ajuste, de acuerdo con las Tablas del Apéndice Normativo B	90

5.1.3.4.3 Para válvulas con bonete abierto

Las VRS y las VRP con bonete o palanca abierta deben tener prueba de hermeticidad del asiento con aire sumergidas en agua.

Nota: El observador debe utilizar método de observación indirecto, con el objeto de evitar disparo accidental.

- a) Para válvulas cuya presión de ajuste sea mayor que 345 kPa (50 psi), el intervalo de fuga en burbujas por minuto se debe medir con una presión de prueba de 90 % de la presión de ajuste a la entrada de la válvula. Para válvulas cuya presión de ajuste sea igual o menor que 345 kPa (50 psi), la presión de prueba debe ser 34,5 kPa (5 psi) por debajo de la presión de ajuste.
- b) Para una válvula de asientos de metal, el intervalo de fuga existente en burbujas por minuto no debe exceder del 50 % del valor correspondiente de la Tabla 2. Para válvulas con asientos blandos, no debe existir fuga apreciable durante un minuto a la presión de prueba marcada en 8.4 inciso c.3).

5.1.3.4.3.1 Prueba neumática

Esta prueba debe aplicarse exclusivamente a las VRP de bonete cerrado igual o mayor a 25,4 mm (1 in) en la entrada, diseñadas para descargar a un sistema cerrado, las cuales se deben probar neumáticamente a una presión manométrica de por lo menos 207 kPa (30 psi) en la zona secundaria de presión, y no debe haber fugas. Este procedimiento se establece en 8.5.

5.1.3.4.3.2 Prueba con contrapresión para válvulas balanceadas (con fuelle)

Las válvulas que en su línea o modelo incluyan un diseño balanceado (por ejemplo, con fuelle), deben estar ventilados hacia la atmósfera en el bonete para asegurar el correcto funcionamiento de la misma, lo cual se comprueba visualmente. Así mismo, deben demostrar que no existe variación en su presión de ajuste, más allá de las tolerancias indicadas en el apartado 5.3.1 y 5.4.1 cuando se aplica presión a la salida de la misma, por lo que se les debe realizar tres pruebas de ajuste a diferentes valores de contrapresión sobrepuesta, iniciando con el 30 % del valor máximo que soporta el elemento de balanceo (ver Apéndice Normativo B, Tablas B1 a B14 y B16 a B29, de acuerdo con la dimensión del orificio de la válvula que se trate) y eligiendo los dos valores restantes, siendo estos menores al primero, de común acuerdo con el laboratorio y el organismo de certificación. Esta prueba se describe en 8.5.

5.1.4 Extremos o conexión de entrada y descarga

- a) Las conexiones de las válvulas deben ser serie-clase integrales al cuerpo de la válvula.
- b) La clase de la conexión de entrada a la válvula debe ser de la misma serie-clase que el cuerpo de la válvula.
- c) Los extremos bridados de las válvulas deben ser serie-clase de acuerdo con ISO 7005-1:2011.
- d) Los extremos roscados deben ser serie-clase con cuerda cónica para tubería tipo NPT de acuerdo con las Normas ISO 7-1:1994 y ASME B1.20.1.
- e) Los extremos de caja para soldar (indicar de ser requerido).
- f) Los extremos para soldar (indicar de ser requerido).
- g) Los resortes de las válvulas deben ser de acuerdo con el Apéndice Normativo B.

5.2 Disposiciones aplicables únicamente para las VAP

5.2.1 De la fabricación de las VAP

Las VAP deben estar fabricadas y construidas para operar sin traqueteo, y para alcanzar el levante total a una sobrepresión no mayor que 10 % o 20 kPa, lo que sea mayor. El valor del diferencial de presión debe estar en un intervalo del 15 % al 28 % de la presión de ajuste. La tolerancia en las presiones de ajuste corresponde a las mencionadas en 5.3.1 y 5.4.1.

5.2.2 De las pruebas aplicables a las VAP

5.2.2.1 Prueba de hermeticidad

Las VAP deben someterse a una prueba de hermeticidad del asiento de la válvula con agua, con presión de ajuste mayor a 345 kPa (50 psi) se deben probar a una presión de prueba igual al 90 % de la presión de ajuste, y para válvulas con presión de ajuste igual o menor a 345 kPa (50 psi), la presión de prueba debe ser 34,5 kPa (5 psi), por debajo de la presión de ajuste.

5.3 Disposiciones aplicables únicamente para las VSA

5.3.1 De la fabricación de las VSA

Las VSA deben estar fabricadas y construidas para operar sin traqueteo, y para alcanzar el levante total a una sobrepresión no mayor que 10 % o 20 kPa, lo que sea mayor. Una vez que la válvula ha descargado, debe cerrar a una presión entre el 93 % y el 90 % de la presión de ajuste; la tolerancia en las presiones de ajuste son las siguientes:

- ± 15 kPa (2 psi) para presiones hasta 490 kPa man (70 psi).
- ± 3 % para presiones mayores que 490 kPa man (71 psi).

5.3.2 De las pruebas aplicables a las VSA

5.3.2.1 Prueba de hermeticidad del asiento con aire.

Las VSA con presión de ajuste mayor a 345 kPa (50 psi), se deben probar a una presión de prueba igual al 90 % de la presión de ajuste, y para válvulas con presión de ajuste igual o menor a 345 kPa (50 psi), la presión de prueba debe ser 34,5 kPa (5 psi) por debajo de la presión de ajuste.

- i. El intervalo de fuga de las VSA con asientos metálicos no debe exceder de los valores indicados en la Tabla 3, correspondiente a presión de ajuste y tamaño de orificio.
- ii. Para las VSA con asientos blandos no debe existir fuga apreciable (audible o visible) a la presión de prueba.

5.4 Disposiciones aplicables únicamente para las VRS

5.4.1 De la fabricación de las VRS

Las VRS de calderas o generadores de vapor deben estar fabricadas y construidas para operar sin traqueteo, para alcanzar el levante total a una sobrepresión no mayor que 3 % o 15 kPa (2 psi), lo que sea mayor. Una vez que la válvula de seguridad ha descargado, debe cerrar a una presión diferencial de cierre que no exceda de 4 % de la presión de ajuste.

Las tolerancias en las presiones de ajuste de las VRS son las siguientes:

- ± 15 kPa (2 psi) para presiones hasta 490 kPa (70 psi).
- ± 3 % para presiones mayores que 490 kPa (71 psi) y hasta 2 069 kPa (300 psi).
- ± 70 kPa (10 psi) para presiones mayores que 2 069 kPa (301 psi), y hasta 6 897 kPa (1 000 psi).
- + 1 % para presiones mayores que 6 897 kPa (1001 psi).

6. Materiales

6.1. Generalidades para válvulas fabricadas en acero y bronce

Las siguientes especificaciones se verifican de acuerdo a lo indicado en la NMX-B-001-CANACERO-2009.

- a) Los materiales utilizados en la fabricación de las válvulas de acero y bronce están listados en las normas indicadas en el apartado 2, Referencias Normativas. En el Apéndice Normativo B, se indican, a manera de guía, los materiales de construcción para válvulas de acero y bronce.
- a) No se permiten asientos de fundición de hierro en la construcción de las válvulas, debido a su fragilidad.
- b) Los materiales utilizados en partes contenedoras de presión tales como; cuerpos, bonetes y yugos deben soportar las presiones y temperaturas especificadas en el Apéndice Normativo B de los siguientes materiales.
- c) Los grupos de materiales se clasifican de la siguiente manera:
 - Grupo 1: Acero Al Carbono (Uso General)
 - Grupo 1.1: Acero Al Carbono Aleado (Servicio Baja Temperatura)
 - Grupo 2: Acero Al Carbono Aleado (Servicio Alta Temperatura)
 - Grupo 3: Acero Inoxidable
 - Grupo 4: Aleaciones Especiales
 - Grupo 5: Materiales de Espárragos
 - Grupo 6: Aleaciones de bronce y latón

Tabla 5 – Grupos de Materiales para VRP

Grupo	Forja			Fundición			Placas			Barras			Tubular		
	NMX	Esp. No.	Grado	NMX	Esp. No.	Grado	NMX	Esp. No.	Grado	NMX	Esp. No.	Grado	NMX	Esp. No.	Grado
1	B-213	A105	...	B-356	A216	WCB	B-244	A515	70	B-213	A105
	B-356	A216	WCC
1.1	B-136	A352	LC3	N/A	A203	E
2	B-141	A217	WC6	N/A	A739	B11
	B-241	A182	F22Cl.3	B-141	A217	WC9	N/A	A387	22Cl.2	B-241	A182	F22Cl.3
	B-241	A182	F5a	B-141	A217	C5	B-241	A182	F5a
3	B-140	A351	CF3
	B-241	A182	F304	B-140	A351	CF8	B-508	A240	304	B-241	A182	F304	B-185	A312	TP304
	B-140	A351	CF3M
	B-241	A182	F316	B-140	A351	CF8M	B-508	A240	316	B-241	A182	F316	B-185	A312	TP316
4	N/A	B473	CN7M	N/A	A351	CN7M	B473	N08020
	N/A	B564	N10276	N/A	A494	CW12 MW	N/A	B574	N10276
	N/A	B564	N04400	N/A	A494	M35-1	N/A	B164	N04400
	N/A	8564	N06625	N/A	N/A	8443	N06625	N/A	8446	N06625

Tabla 6 - Grupos de Materiales para Espárragos

Grupo	NMX	Esp. No.	Grado	Notas	NMX	Esp. No.	Grado	Notas
5	...	A193	...	(2), (3)	...	8164	...	(10)-(12)
	...	A307B	...	(4), (5)	...	8166	...	(10)-(11)
	...	A320	...	(2), (3), (6)	...	B335	N10665	(10)
	...	A354	8335	N10675	(10)
	...	A449	...	(7), (8)	...	8408	...	(10)-(12)
	...	A453	651 y 660	(9)	...	B473	...	(10)
	...	A540	8574	N10276	(10)
	...	A564	630	(7)	...	8574	N06022	(10)
	8637	N07718	(10)

Tabla 7 – Aleaciones de Bronce

Grupo	Forja			Fundición			Placas			Barras			Tubular		
	NMX	Esp. No.	Grado	NMX	Esp. No.	Grado	NMX	Esp. No.	Grado	NMX	Esp. No.	Grado	NMX	Esp. No.	Grado
6	...	B283	C48500	...	B584	C84400	B21	C48500
	...	B283	C37700	B16	C36000

- 1) Notas generales:
 - a) El usuario es responsable de garantizar que el material de los espárragos no se utilice más allá de los límites especificados en los códigos o reglamentos vigentes.
 - b) Los materiales listados en el código ASME Sección II de calderas y recipientes a presión también cumplen con los requisitos de la ASTM Secciones 1 y 2, y también pueden ser utilizados.
- 2) Observaciones para los materiales del Grupo 5:
 - a) No se permite la reparación de soldadura de material de espárragos.
 - b) Cuando los materiales de espárragos austeníticos han sido tratados con una solución de carburo, pero no están endurecidos por deformación, se les designa Clase 1 o Clase1A en ASTM A 193. Se recomiendan las tuercas ASTM A 194 del material correspondiente.
 - c) Cuando los materiales de espárragos austeníticos han sido tratados con solución de carburo y endurecido por deformación, se designan como Clase 2, 2B o 2C en ASTM A 193. Se recomiendan las tuercas ASTM A 194 del material correspondiente.
 - d) No se consideran recubrimientos anticorrosión.
 - e) No se deben usar pernos con cabezas perforadas o de menor tamaño.
 - f) Para materiales de pernos ferríticos destinados a servicio a baja temperatura, se recomiendan tuercas ASTM A 194 Grado 7.
 - g) Las tuercas aceptables para usar con pernos de acero templados y templados son ASTM A 194 Grado 2 y 2H.
 - h) Los requisitos de propiedad mecánica para los postes serán los mismos que para los pernos.
 - i) Materiales de empernado adecuados para servicio de alta temperatura con materiales de válvula de acero inoxidable austenítico.
 - j) Las tuercas pueden ser del mismo material o pueden ser de calidad compatible con ASTM A 194.
 - k) La calidad de la forja no está permitida a menos que el productor haya calentado o trabajado estas partes por última vez, las prueba según se requiera para otras condiciones en la misma especificación y certifica sus propiedades finales de tracción, rendimiento y elongación para igualar o superar el requisito para una de las otras condiciones permitidas.
 - l) La temperatura máxima de funcionamiento se establece arbitrariamente a 260°C (500 ° F), a menos que el material haya sido recocido, recocido en solución o terminado en caliente, porque el mal calentamiento afecta negativamente el esfuerzo de diseño en el rango de temperatura de ruptura de fluencia (cedencia o deformación irreversible del material) lenta.

6.2. Partes internas

El material de las partes internas en contacto con el fluido de las válvulas es de acuerdo al estándar del fabricante, según la temperatura y el servicio o como se indique en la hoja de especificaciones del comprador. Sin embargo, como mínimo, se deben suministrar los materiales indicados en el grupo 3 de la tabla 5.

- a) Los materiales utilizados para la fabricación de válvulas de relevo de presión deben ser nuevos.
- b) Para asegurar el correcto desempeño de cada parte, es indispensable que se cuente con trazabilidad y certificado de propiedades mecánicas y análisis químicos según aplique.
- c) Los materiales de las VRP y sus límites de presión, temperatura y compatibilidad química deberán ser adecuados para la función para la que fueron especificados. En cualquier caso, deberá existir un consenso entre el usuario y el fabricante con respecto a los materiales de construcción para la aplicación específica.
- d) Aplicarán las siguientes limitaciones:
 - i. Los materiales para las superficies deslizantes adyacentes, como por ejemplo guías, vástago, disco y porta-disco deberán ser seleccionados para asegurar su resistencia a la corrosión y para minimizar el desgaste por fricción y adhesión.
 - ii. Los materiales para el asiento y el disco en válvulas de relevo de presión deberán ser seleccionados para asegurar su resistencia al enlazamiento metálico entre esas dos superficies, de tal forma que se prevenga un incremento en la presión de ajuste.

6.3 La composición de los materiales con que se fabriquen las VRP, objeto de la presente Norma Oficial Mexicana, deben cumplir con la especificación del mismo, mediante su certificado tipo 3.1 o 3.2 de la ISO 10474:2000 y la NMX-B-001-CANACERO-2009, para aleaciones metálicas ferrosas.

7. Muestreo

7.1 Las VRP se deben sujetar al 100 % a las pruebas de producción, esto es, de presión de ajuste, de hermeticidad, de presión neumática, y la de contrapresión cuando aplique.

7.2 Por lo que hace a la certificación de la familia de producto, además de las pruebas mencionadas en 7.1, debe realizarse la prueba de capacidad de descarga, aplicando el muestreo indicado en el Apéndice Normativo J.

8. Métodos de prueba

Para las pruebas de resistencia, presión de ajuste, hermeticidad, presión neumática y contrapresión (cuando aplique) se realizan al 100 % de las VRP.

El 100 % de las VRP deben tener informe de resultado de pruebas de al menos las siguientes pruebas bajo los métodos y criterios de aceptación de esta NOM:

- a) Prueba de capacidad de descarga por muestreo de acuerdo con el Capítulo 7;
- b) Prueba de ajuste y diferencial de cierre;
- c) Prueba de hermeticidad;
- d) Prueba de contrapresión sobrepuesta para VRP balanceadas (cuando aplique);
- e) Prueba de presión neumática, y
- f) Prueba de resistencia (prueba hidrostática de cuerpo).

8.1. Generalidades

8.1.1 Características de las pruebas

- a) Las VRP a probar se colocan en un banco de prueba con las conexiones adecuadas (bridados, roscados, soldados, etc.). La duración de la prueba es la necesaria para obtener los datos de rendimiento y capacidad necesarios en condiciones estables.
- b) las VRP se deben drenar, limpiar y secar con aire a presión después de las pruebas de funcionamiento.

8.1.2 Previos de las pruebas

- a) Los Laboratorios de Pruebas deben estar acreditados y aprobados en los términos de la Ley de Infraestructura de la Calidad y contar con los bancos de pruebas descritos en el capítulo 8.
- b) Asegurar la limpieza del fluido de prueba y del interior del recipiente para evitar que partículas de polvo, herrumbre u otras impurezas dañen las superficies de sello de la VRP. No se permite utilizar filtros de ningún tipo entre el recipiente de prueba y la conexión de la VRP.
- c) Purgar el sistema (recipiente(s), tubería(s) y conexión(es)).
- d) Se debe asegurar de que la VRP esté correctamente montada con componentes que cumplan con los requisitos de diseño (ver Figura ilustrativa 8). La VRP debe estar limpia y lista para la prueba.
- e) Al montar la VRP que se va a probar, se debe tener cuidado de que las juntas o empaques que se utilicen sean de los mismos diámetros (interior y exterior) de la cara de la brida de entrada; en conexiones roscadas, así como que la cinta selladora que se utilice (generalmente de politetrafluoroetileno) no se desborde, de forma que se pueda introducir en el área de sello. Además de las dimensiones adecuadas, es imperativo utilizar empaques que no se fragmenten. Se debe evitar también que no se atrapen, interfiriendo con el flujo del fluido de prueba.
- f) La escala de los indicadores de presión debe ser la adecuada para que la presión a verificar se encuentre dentro del tercio medio de la escala total, por lo que el manómetro debe ser de una escala del doble de la presión de ajuste que se va a probar, con el objetivo de tener el rango suficiente para hacer una lectura correcta.
- g) Verificar la presión de ajuste y ajuste final de anillos de acuerdo a las instrucciones del fabricante.
- h) Pueden realizarse pruebas preliminares para ajustar los parámetros, dispositivos y elementos para garantizar que se alcancen las condiciones de las pruebas, y para que el personal esté completamente familiarizado con el equipo de prueba y sus asignaciones respectivas. Las pruebas preliminares deben incluir el registro de todos los datos necesarios de la simulación que asemejen una prueba real.

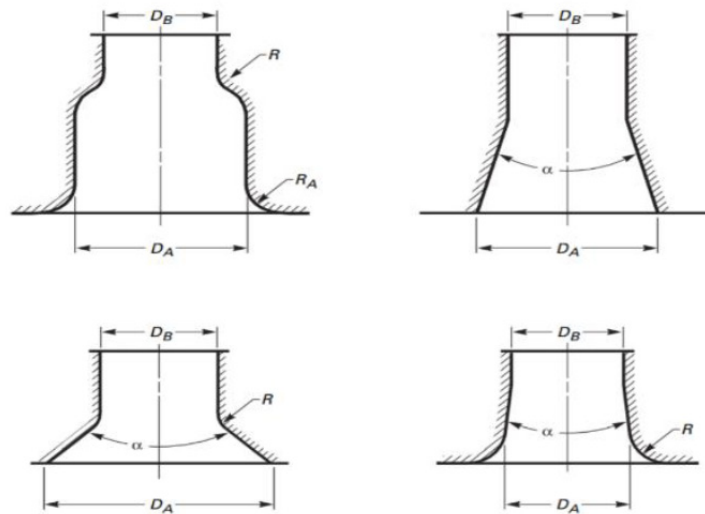


Figura ilustrativa 8. Contornos recomendados de boquillas, conexiones, adaptadores y reductores entre el recipiente de pruebas y dispositivo en prueba.

Donde:

α – Alfa=ángulo

DA-Diámetro A

DB-Diámetro B

R-Radio

Nota:

- i) Si $DB \geq 0.75 DA$, entonces $RA \geq 0.25 DA$.
- ii) Si $DB < 0.75 DA$, entonces $R \geq 0.25 DB$.
 - Si $\alpha \leq 30$ grados y $DB < 0.75 DA$, matar todos los filos.
 - Si $\alpha > 30$ grados y $DB < 0.75 DA$, entonces $R \geq 0.25 DB$.
 - Si $\alpha \leq 30$ grados y $DB \geq 0.75 DA$, entonces $RA \geq 0.25 DA$.

El DN de la conexión de la válvula debe ser igual o menor el DN de la conexión del recipiente del banco de prueba, el DN de la válvula no debe exceder el DN de la conexión del recipiente del banco de prueba. Matar todos los filos de los bordes con radios. El tamaño del adaptador no debe exceder el tamaño de la conexión al banco de prueba.

8.1.3 Condiciones del fluido de prueba.

a) Agua

El agua para la prueba debe ser cruda o tratada a una temperatura de 5 °C a 50 °C en la entrada de la VRP la que debe estar limpia libre de materiales en suspensión y microorganismos con una concentración del cloruro menor a 300 PPM para aceros al carbono, 50 PPM para aceros inoxidables y para materiales de alta aleación de conformidad con ISO 15156-3 2015.

b) Aire y otros gases de prueba.

El aire o gas de prueba debe ser seco libre de aceite o contaminantes a una temperatura entre 13 °C y 24 °C a la entrada de la VRP.

8.1.4 Ajustes durante las pruebas

En ningún momento durante la prueba se deben realizar ajustes a la VRP. De existir cualquier cambio o desviación de las condiciones de prueba, se debe suspender la prueba hasta contar con las condiciones de presión y temperatura de la prueba.

8.2 Capacidad de descarga

a) Fundamento

Este método tiene por objeto comprobar la capacidad de descarga en las VRP objeto de esta NOM.

a.1) Métodos de medición

Para medir la capacidad de las VRP, se utiliza lo siguiente:

- Flujo de gas o de aire, con el método a presión atmosférica usando el método de medición subsónico inferencial
- Flujo de líquido, con el método de contrapresión atmosférica usando el método de medición subsónico inferencial

Si se usa un medidor de flujo de presión diferencial, las mediciones asociadas deben incluir, como mínimo, la presión diferencial del medidor de flujo, la presión de entrada del dispositivo y la temperatura del fluido de prueba.

a.2) Presión Atmosférica.

Para las VRP con una presión de ajuste igual o mayor a 138 kPa man (20 psi man) el valor de la presión atmosférica en el sitio de prueba es insignificante para los cálculos de capacidad de descarga, de lo contrario debe considerarse como contrapresión y hacer los ajustes de cálculo necesarios.

a.3) Observación de las características mecánicas

Las características de instalación y mecánicas se deben verificar mediante inspección visual, así como toda condición anormal que pueda causar un fallo mecánico de la VRP o ser causa de un riesgo como es el traqueteo lo que se debe registrar para la determinación de la conformidad.

a.4) Registro de información adicional.

Durante el método subsónico, se debe registrar presiones distintas o adicionales.

b) Aparatos y/o equipos

b.1) Suministro de fluido de pruebas

- La fuente de suministro de fluido de prueba debe generar un flujo constante de al menos la capacidad de descarga de un orificio F por 30 segundos a una presión de al menos 1 034 kPa (150 psi).

ii. Banco de pruebas para líquido

- Banco de pruebas con las características y elementos siguientes de acuerdo a la Figura ilustrativa 9 y las siguientes características:
 - Un recipiente a presión con volumen mínimo de 0,5 m³ y diseñado para una presión mínima de operación de al menos 1.5 veces la máxima presión de diseño de la clase 150, una relación de longitud recta entre diámetro no menor de 2, o las capacidades indicadas en la Tabla 8, lo que sea mayor.
 - Conexión para montar la VRP que va a ser probada. Esta conexión debe ser mínimo de DN 50 (2 in) clase 300.
- El banco de pruebas y, en su caso el acumulador del fluido de prueba, deben ser construidos de conformidad con ISO 16528-1:2007 o NMX-H-16528-1-NORMEX-2009, así como tener declaratoria de conformidad con la NOM-020-STPS-2011.
- Opcionalmente, el banco de pruebas puede tener un dispositivo de medición de levante.

iii. Banco de pruebas para aire o gas

- Banco de pruebas con las características y elementos siguientes de acuerdo a la Figura ilustrativa 10 y las siguientes características:
 - Un recipiente a presión con volumen mínimo de 1 m³ y diseñado para una presión mínima de operación de al menos 1.5 la máxima presión de diseño de la clase 150, una relación de longitud recta entre diámetro no menor de 2, o las capacidades indicadas en la Tabla 8, lo que sea mayor.
 - Conexión para montar la VRP que va a ser probada. Esta conexión debe ser mínimo de DN 75 (3 in) clase 300.

- El banco de pruebas y, en su caso el acumulador del fluido de prueba, deben ser construidos de conformidad con ISO 16528-1:2007 o NMX-H-16528-1-NORMEX-2009, así como tener declaratoria de conformidad con la NOM-020-STPS-2011.
- Opcionalmente, el banco de pruebas puede tener un dispositivo de medición de levante.

Tabla 8 - Capacidad mínima de pruebas que debe tener un laboratorio de prueba de capacidad de flujo

Medio de Prueba	Aire		Agua
	Baja presión	Alta presión	
Máxima presión de ajuste estampada	hasta 1,9 MPa o (280 psi)	hasta 4 MPa o (580 psi)	Hasta 3,477 MPa o (250 psi)
Dimensión de entrada	75 mm (designación 3)	50 mm (designación 2)	50 mm (designación 2)
Mínima cap. de desc. estampada	2888 m ³ /h (1700 SCFM)	5946 m ³ /h (3500 SCFM))	591 l/min (130 gpm)

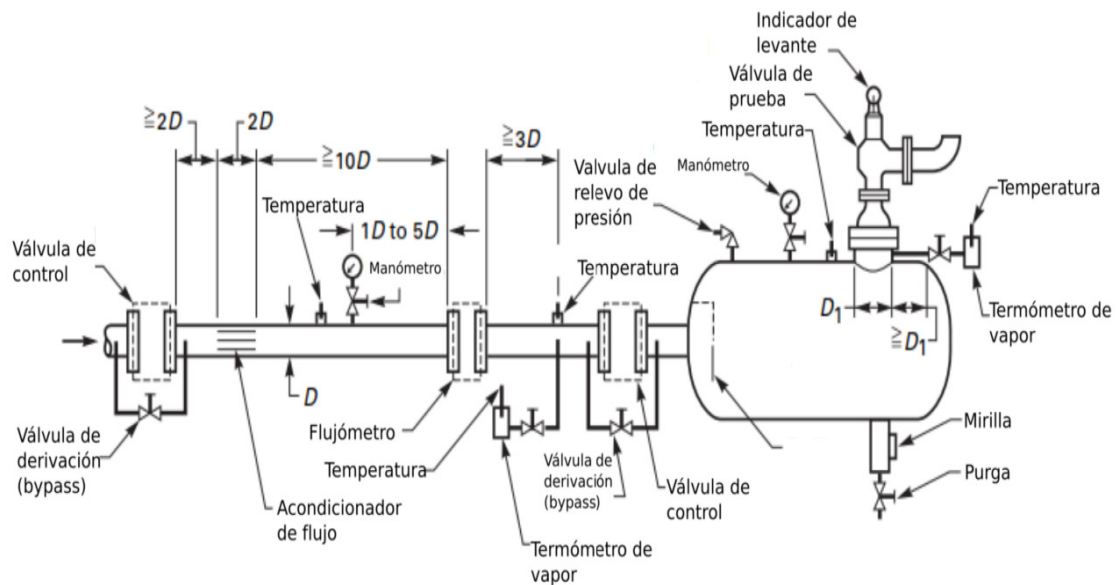


Figura ilustrativa 9 - Arreglo recomendado para válvulas de alivio de presión con contrapresión atmosférica y medidor de flujo

iv. Aparatos de medición de capacidad de descarga

La descarga de la VRP de prueba puede proporcionarse como se muestra en la Figura ilustrativa 9.

a) Mediciones asociadas con los medidores subsónicos-inferenciales

- Presión estática de entrada
- Temperatura de entrada
- Presión diferencial

b) Instrucción sobre Elementos Primarios.

- Pueden utilizarse otros medios de determinación de la capacidad, siempre que tengan el mismo o mayor grado de exactitud que los indicados en el mismo.
- Situar el elemento primario aguas-arriba de la entrada del dispositivo de prueba de alivio de presión. En la Figura ilustrativa 9 se muestra una disposición de instalación recomendada. La relación entre las placas de orificio y el diámetro interno del tubo debe estar entre 0.2 y 0.7. Inspeccionar el elemento primario, debe estar limpio y libre de daños antes del período de prueba.
- Medir la presión diferencial a través del medidor de flujo y la temperatura del fluido. Aplicar las precauciones para la medición de la temperatura y para la medición de la presión descritos en el Apéndice Informativo K, en K.1.11 y K.1.12.

v. Aparatos de Medición de levante

- Determinar la elevación del disco de la válvula en condiciones de flujo por medio de dispositivos adecuados, con independencia del grado de precisión que imponga el procedimiento en el que se esté probando la válvula.
- En los diseños de bonete abierto o ventilado, cuando la parte superior del vástago pueda quedar expuesta durante las pruebas, se puede fijar un indicador dial apropiado en la parte superior de la válvula para indicar el movimiento del mismo. En válvulas de capucha cerrada, donde la parte superior del vástago no puede ser expuesta, se deben hacer arreglos para permitir la indicación, lectura o registro del movimiento del mismo fuera de la capucha o bonete de la válvula. En cualquier caso, se debe tener cuidado de que la disposición no imponga una carga adicional sobre el vástago de la válvula o interfiera con el funcionamiento de la misma.

vi. Procedimiento de prueba de capacidad de descarga para cada espécimen de VRP

- Colocar la VRP que previamente obtuvo resultados favorables de prueba de presión de ajuste requerida (ver 8.3) en la conexión del banco de pruebas.
- Registrar la presión y temperatura atmosférica, así como la temperatura y presión del fluido de prueba en el banco de pruebas.
- Incrementar la presión interna del banco de pruebas hasta alcanzar el 90 % de la presión de ajuste de la VRP.
- Continuar con el incremento de presión a una velocidad constante aproximadamente 14 kPa/s (2psi/s) o 1 %/s de la presión ajuste lo que sea mayor hasta alcanzar la apertura de la VRP.
- Incrementar la presión en el banco de pruebas para mantener abierta la VRP sin que esta exceda la sobrepresión de diseño, graficando los valores de presión y flujo, y registrando la temperatura.
- Registrar el flujo de descarga cuando esté constante y sin variación de la presión del banco de pruebas, sin presentar comportamientos erráticos, por ejemplo, traqueteo.
- Disminuir gradualmente la presión del banco de pruebas hasta que la VRP se cierre registrando la presión (presión de re-cierre) de la VRP.
- Disminuir la presión del banco de pruebas, despresurizar para retirar la VRP.

vii. Criterios de aceptación

La prueba se cumple cuando la capacidad de descarga medida de cada una de las VRP que se prueban es igual o hasta 1.05 veces que el valor declarado por el fabricante como capacidad de desfogue de diseño o capacidad teórica de descarga para la clasificación, modelo y tamaño de orificio de la VRP, así como que el valor indicado en la placa de datos e información técnica comercial de la misma no sea mayor del 90 % el valor medido.

viii. Cálculo teórico de la capacidad de descarga de la VRP**• Líquidos – Método del medidor de flujo**

El informe de resultados de pruebas incluido en el Apéndice Normativo I, formato I.1, debe utilizarse para registrar los datos y calcular los resultados. El formato procede al cálculo del flujo de prueba para evaluar los factores apropiados y pasa al elemento 29, que es la capacidad de relevo medida a través del medidor en las condiciones de medición.

Los elementos 30 a 36 proporcionan los datos y la ecuación para calcular la capacidad de alivio, en una condición de referencia si se especifica mediante la prueba. La evaluación no supone ningún cambio en la temperatura del fluido entre el medidor y la entrada de la VRP.

- **Aire o gas – Método del medidor de flujo**

El formato de reporte incluido en el Apéndice Normativo I, formato I.2, debe utilizarse para registrar los datos y calcular los resultados. Los primeros 12 elementos en este formulario son principalmente para propósitos de identificación. El formato de reporte L.2 procede al flujo de prueba para poder evaluar los factores adecuados para el refinamiento, a través de la capacidad (elemento 25), y sobre el flujo a través del medidor volumétrico, con condición de referencia especificada.

Los elementos 35 a 40 proporcionan el cálculo del flujo a través de la VRP, a una condición de entrada de referencia.

Los resultados de los valores indicados en los métodos de prueba de capacidad de descarga, se deben registrar como se describe en cada uno de estos métodos. Los valores deben ser documentados en reportes específicos para determinar el resultado final.

El resultado final de la capacidad de descarga, que fue obtenido siguiendo el método de prueba, debe ser documentado en un reporte específico tanto por el fabricante como por el laboratorio de pruebas. La capacidad de descarga se debe reportar en unidades de flujo másico o volumétrico como corresponda.

8.3 Prueba de Presión de ajuste y diferencial de cierre.

a) Fundamento

Esta prueba se utiliza para demostrar el punto de apertura a la presión de ajuste de una VRP, así como el cierre.

i. Medio de prueba

- Las válvulas para desfogue de vapor de agua o que tengan partes internas para vapor de agua, se deben probar con vapor de agua o aire aplicando los factores de corrección correspondientes (Apéndice Informativo K).
- Las válvulas para desfogue de aire, gases o vapores de gases, deben ser probadas con aire o nitrógeno.
- Las válvulas de alivio, deben ser probadas con agua.

b) Aparatos y/o equipos

i. Banco de pruebas

El arreglo mínimo requerido del banco de pruebas para realizar las pruebas de presión de ajuste de VRP, consta de los componentes siguientes:

- La fuente del fluido de prueba debe suministrar por lo menos 1,5 veces la presión de ajuste y 1,2 veces el volumen del recipiente de prueba.
- El banco de pruebas debe tener las características y elementos siguientes de acuerdo a la Figura ilustrativa 10:
 - Un recipiente a presión con volumen mínimo de 0.06 m³ y diseñado para una presión mínima de operación de al menos 1.5 la máxima presión de diseño de la clase 300 y una relación de longitud recta entre diámetro no menor de 2.
 - Conexión para montar la VRP que va a ser probada. Esta conexión debe ser mínimo de DN 50 (2 in).
- El banco de pruebas y, en su caso el acumulador del fluido de prueba, deben ser construidos de conformidad con ISO 16528-1:2007 o NMX-H-16528-1-NORMEX-2009, así como tener declaratoria de conformidad con la NOM-020-STPS-2011.
- Opcionalmente, el banco de pruebas puede tener un dispositivo de medición de levante.

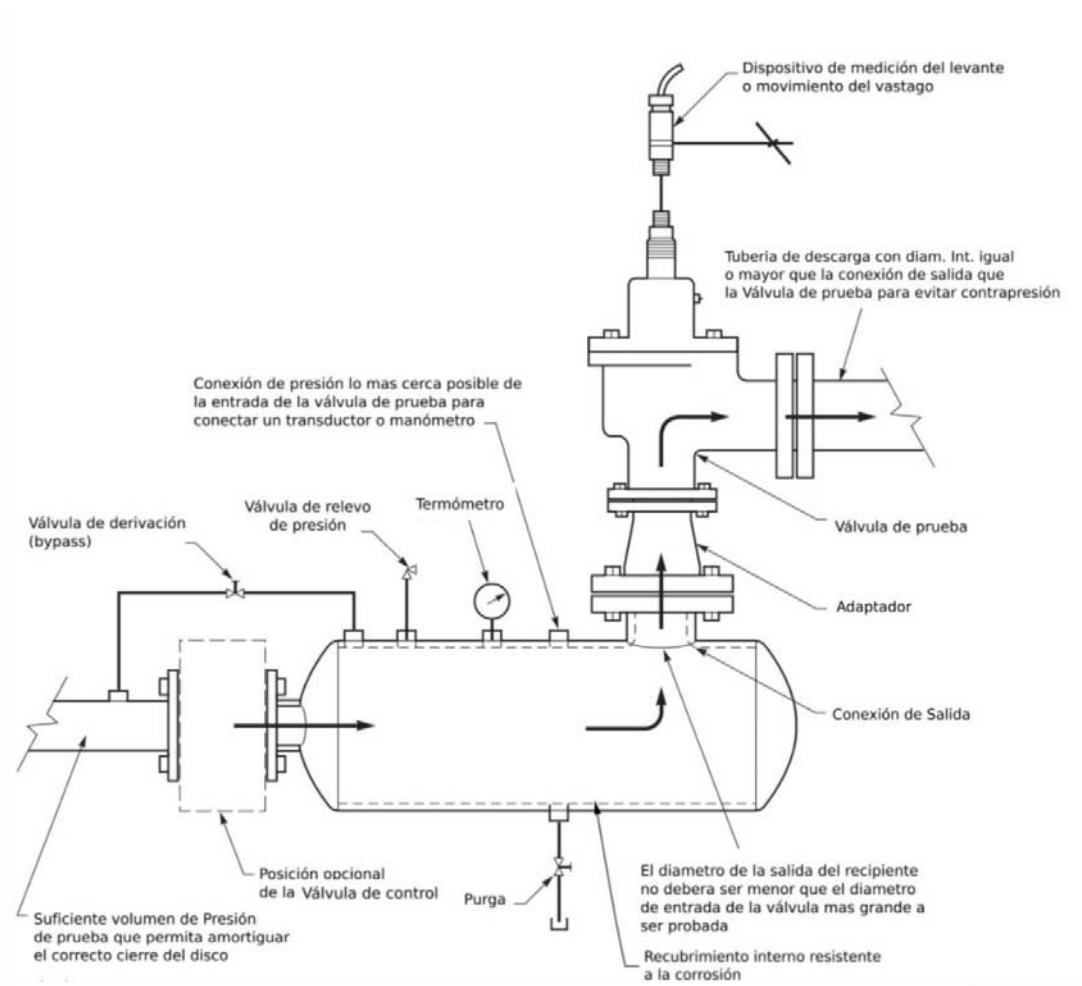


Figura ilustrativa 10 - Arreglo recomendado para banco de pruebas.

ii. Banco de pruebas para líquidos

El arreglo mínimo requerido del banco de pruebas alternativo para realizar las pruebas de presión de ajuste de VRP, consta de los componentes siguientes:

- La fuente del fluido de prueba debe suministrar por lo menos 1.5 veces la presión de ajuste y 1.2 veces el volumen del recipiente de prueba.
- El banco de pruebas con las características y elementos siguientes de acuerdo a la Figura ilustrativa 11 y las siguientes características:
 - Un tubo "J" con volumen mínimo de 0,06 m³ y diseñado para una presión mínima de operación de al menos 1.5 la máxima presión de la clase 300.
 - Conexión para montar la VRP que va a ser probada. Esta conexión debe ser mínimo de DN 50 (2 in).
- El banco de pruebas y, en su caso el acumulador del fluido de prueba, deben ser construidos de conformidad con ISO 16528-1:2007 o NMX-H-16528-1-NORMEX-2009, así como tener declaratoria de conformidad con la NOM-020-STPS-2011.
- Opcionalmente, el banco de pruebas puede tener un dispositivo de medición de levante.

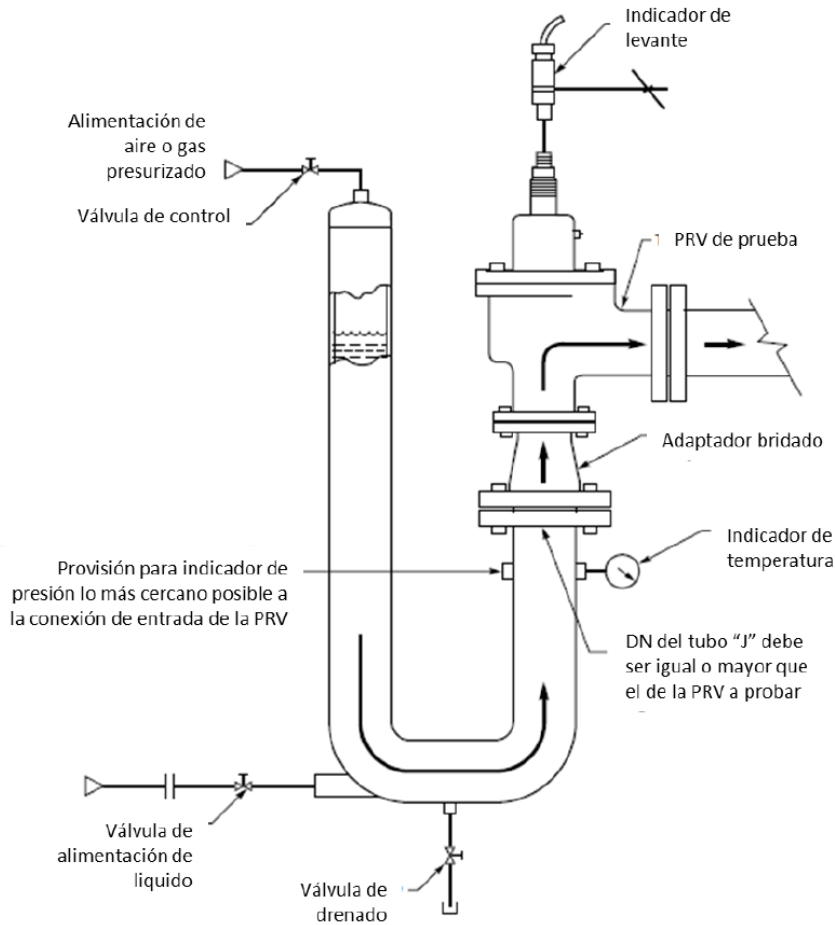


Figura ilustrativa 11 - Arreglo recomendado para banco de pruebas para fluidos incompresible.

c) Procedimiento de prueba con aire o nitrógeno.

- Colocar la VRP en la conexión del banco de pruebas especificado en el numeral 8.3, inciso b.1).
- Registrar la presión y temperatura atmosférica, así como la temperatura y presión del fluido de prueba en el banco de pruebas.
- Incrementar la presión interna del banco de pruebas hasta alcanzar el 90 % de la presión de ajuste de la VRP.
- Continuar con el incremento de presión a una velocidad constante aproximadamente 14 kPa/s (2psi/s) o 1 %/s de la presión ajuste lo que sea mayor hasta alcanzar la presión de apertura de la VRP y registrar el valor de la presión en el banco.

La presión de ajuste se identifica cuando se percibe una detonación o disparo súbito del fluido continuo en la descarga (ver presión de apertura en 3.59). El "siseo o preapertura de la válvula", no debe considerarse como la presión de apertura.

- Cerrar inmediatamente el suministro de fluido y registrar la presión de cierre de la VRP.
- Repetir dos veces más los pasos, del primero al cuarto, registrando los valores de presión de cada ensayo.
- Disminuir la presión del banco de pruebas, despresurizar para retirar la VRP.

d) Procedimiento de prueba con agua o vapor de agua.

- Colocar la VRP en la conexión del banco de pruebas especificado en el numeral 8.3, inciso b.1).
- Llenar el banco de pruebas con el fluido de prueba.
- Incrementar la presión interna del banco de pruebas hasta alcanzar el disparo de la VRP para ventear el aire atrapado en la VRP.
- Registrar la presión y temperatura atmosférica, así como la temperatura y presión del fluido de prueba en el banco de pruebas.
- Incrementar la presión interna del banco de pruebas hasta alcanzar el 90 % de la presión de ajuste de la VRP.
- Continuar con el incremento de presión a una velocidad constante aproximadamente 14 kPa/s (2psi/s) o 1 %/s de la presión ajuste lo que sea mayor hasta alcanzar la presión de apertura de la VRP y registrar el valor de la presión en el banco

Para VRS y VSA la presión de ajuste se identifica cuando se percibe una detonación o disparo súbito del flujo continuo (ver presión de apertura en 3.59). El "siseo o preapertura de la válvula", no debe considerarse como la presión de apertura.

Para VAP, la presión de descarga es la presión a la cual se observa un derrame de líquido continuo vertical de al menos 15 cm de longitud y aproximadamente con un espesor de 7 mm a 8 mm (0.275 in a 0.315 in)

- Cerrar inmediatamente el suministro de fluido y registrar la presión de cierre de la VRP.
- Rellenar el banco con el fluido de prueba.
- Repetir dos veces más los pasos, del quinto al octavo, registrando los valores de presión de cada ensayo.
- Disminuir la presión del banco de pruebas, despresurizar para retirar la VRP.

e) Expresión de resultados

La prueba se cumple cuando el promedio de los tres valores obtenidos de la medición de la presión de descarga es igual a la presión de ajuste declarada por el fabricante en la placa de datos, aplicando las tolerancias indicadas en 5.3.1 y 5.4.1 como corresponda.

8.4 Prueba de Hermeticidad**a) Fundamento**

Este método tiene por objeto comprobar la hermeticidad de los asientos en las VRP.

El medio de prueba debe ser aire (o nitrógeno) a temperatura ambiente.

b) Aparatos y/o equipos

- Banco de prueba descrito en el numeral 8.3, inciso b), según el fluido de prueba.
- Los arreglos típicos para realizar la prueba de sello de las VRP, se muestran en la Figura ilustrativa 12 y Figura ilustrativa 13.
- Un capuchón que conecta a un tubo de 6,12 mm (0,242 in) de diámetro interior. Cortar extremo recto perpendicular a la pared del tubo sin rebabas. Sumergido 13mm (0,5 in) en un depósito transparente con agua como se muestra en la Figura ilustrativa 14.
- Tapa transparente que cubra dos terceras partes del DN de la conexión de descarga de la VRP.

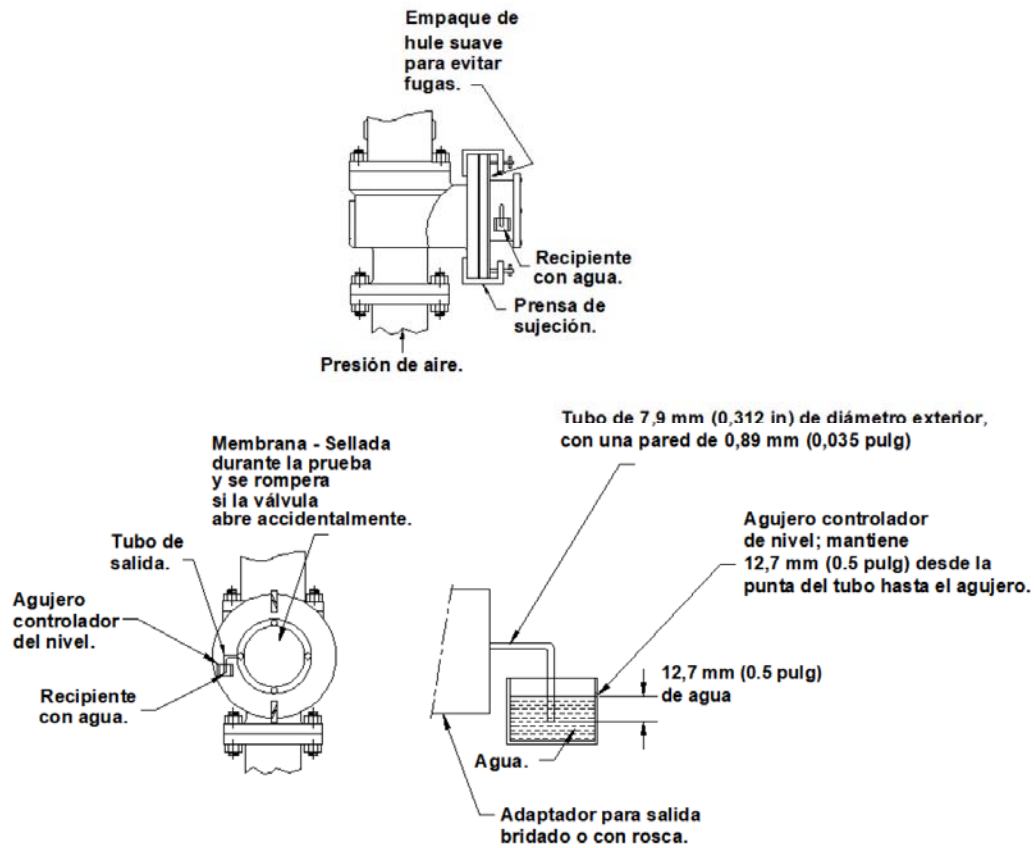


Figura ilustrativa 12 - Prueba de hermeticidad para válvulas de seguridad – Método del burbujómetro

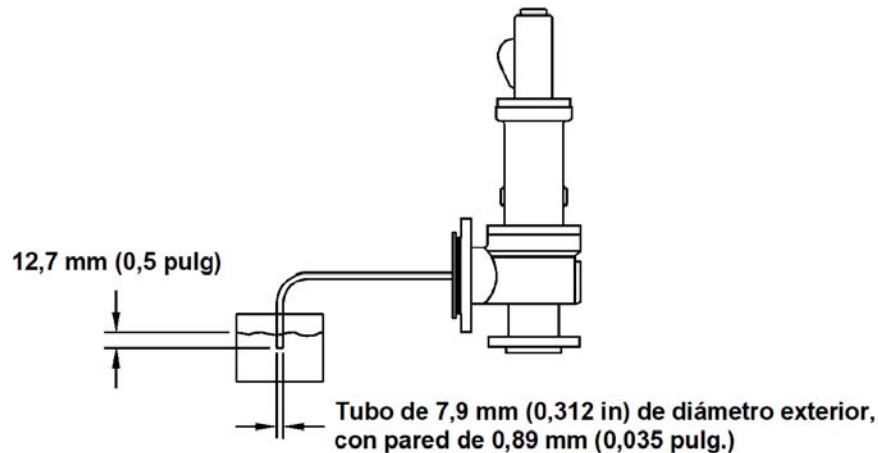


Figura ilustrativa 13 - Vista lateral del arreglo de pruebas de hermeticidad

c) Procedimiento

i. Prueba con aire

- Colocar la VRP en la conexión del banco de pruebas especificado en el numeral 8.3, inciso b.1).
- Sellar todas las aperturas de la válvula, incluyendo, sin que sea limitativo, la capucha, drenes, ventilaciones y otras salidas.
- Colocar y sellar el capuchón en la conexión de descarga de la VRP.
- Incrementar la presión en el banco de prueba hasta la presión de prueba de hermeticidad de acuerdo con la Tabla 5.1.3.1.1 o 5.1.3.1.2 como corresponda.

- Verificar todas las juntas y accesorios con una solución jabonosa para asegurar el sello de las mismas.
- Registrar y mantener la presión y temperatura de prueba y en su caso contar y registrar el número de burbujas generadas en el depósito de agua durante el tiempo de prueba de acuerdo a la tabla 5.1.3.1.1 o 5.1.3.1.2 como corresponda.
- Disminuir la presión del banco de pruebas y despresurizar para retirar la VRP.

ii. Prueba con agua

- Colocar la VRP en la conexión del banco de pruebas como se muestra en la Figura ilustrativa 12.
- Sellar todas las aperturas de la válvula, incluyendo, sin que sea limitativo, la capucha, drenes, ventilaciones y otras salidas.
- Inundar el interior del cuerpo de la válvula hasta que el líquido se derrame por la brida de descarga.
- Esperar hasta que el líquido se estabilice.
- Secar la salida de la válvula.
- Incrementar la presión en el banco de prueba hasta la presión de hermeticidad de acuerdo a la Tabla 5.1.3.1.1 o 5.1.3.1.2 como corresponda.
- Verificar todas las juntas y accesorios observando que no se presenten goteos escurrimientos, colocar un vaso graduado en la descarga de la VRP.
- Mantener y registrar la presión y temperatura de prueba, y recolectando en su caso en el vaso graduado el líquido derramado durante el tiempo de prueba de acuerdo a la tabla 5.1.3.1.1 o 5.1.3.1.2 como corresponda.
- Registrar la cantidad de líquido recolectado.
- Disminuir la presión del banco de pruebas, despresurizar para retirar la VRP.

iii. Prueba de hermeticidad con aire para VRP de bonete o capuchón abierto

- Colocar la VRP en la conexión del banco de pruebas especificado en el numeral 8.3, inciso b.1), como se muestra en la Figura ilustrativa 14.
- Sellar todas las aperturas inundadas de la VRP, drenes, ventilaciones y otras salidas.
- Colocar y sellar la tapa transparente.
- Inundar con agua el interior del cuerpo de la válvula sobrepasando el nivel del área de sello 13 mm (0.5 in).
- Incrementar la presión del banco de prueba hasta la presión de hermeticidad de acuerdo a la Tabla 5.1.3.1.1 y 5.1.3.1.2 según aplique.
- Verificar todas las juntas y accesorios observando que no se presenten escurrimientos.
- Registrar y Mantener la presión y temperatura de prueba y en su caso contar y registrar el número de burbujas generadas en el interior de la VRP durante el tiempo de prueba de acuerdo a la Tabla 5.1.3.1.1 o 5.1.3.1.2 como corresponda.
- Disminuir la presión del banco de pruebas, despresurizar para retirar la VRP.

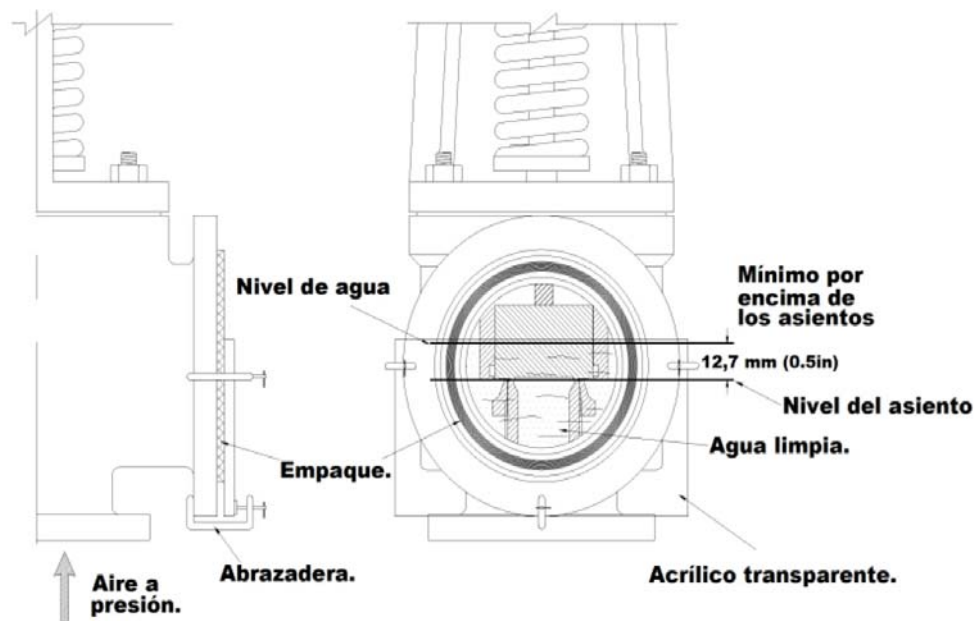


Figura ilustrativa 14 - Prueba de hermeticidad para válvulas de seguridad

d) Expresión de Resultados

i. Prueba con aire

La prueba se cumple cuando el conteo de burbujas por minuto es igual o menor a lo especificado en la Tabla 5.1.3.1.1 o 5.1.3.1.2 según aplique.

ii. Prueba con agua

La prueba se cumple cuando el volumen de líquido derramado por minuto es igual o menor a lo especificado en la Tabla 5.1.3.1.1 o 5.1.3.1.2 según aplique.

iii. Prueba de hermeticidad con aire para VRP de bonete o capuchón abierto

La prueba se cumple cuando el conteo de burbujas por minuto es igual o menor a la mitad de lo especificado en la Tabla 5.1.3.1.1 o 5.1.3.1.2 según aplique.

8.5 Prueba para VRP con contrapresión sobrepuesta o balanceadas (con fuelle)

a) Fundamento

Esta prueba se realiza para verificar la presión de ajuste con contrapresión a la descarga.

Medio de Prueba

Ver el numeral 8.2, inciso b).

b) Aparatos y/o instrumentos

- Banco de prueba descrito en el numeral 8.3, inciso b.1), según el fluido de prueba.
- Tubería de contrapresión conectada a un recipiente con las características siguientes de acuerdo con la Figura ilustrativa 9:
 - Tubería para interconectar la salida de la VRP con el recipiente de contrapresión del mismo DN o mayor de la conexión de la VRP a probar.
 - Recipiente a presión con un volumen mínimo de 0.30 m³ diseñado para una presión mínima de operación 1.5 veces la máxima presión de la clase de salida de la VRP que se prueba.
- El banco de pruebas y, en su caso el acumulador del fluido de prueba, deben ser construidos de conformidad con ISO 16528-1:2007 o NMX-H-16528-1-NORMEX-2009, así como tener declaratoria de conformidad con la NOM-020-STPS-2011.
- Indicador de presión a la salida de la VRP ubicado a una distancia de cinco DN del tubo de interconexión.

- Válvula de regulación de presión a la descarga del recipiente de contrapresión con presión de ajuste igual al valor de contrapresión para mantener la contrapresión constante en el recipiente.
- Fuente de presión neumática en recipiente de contrapresión.

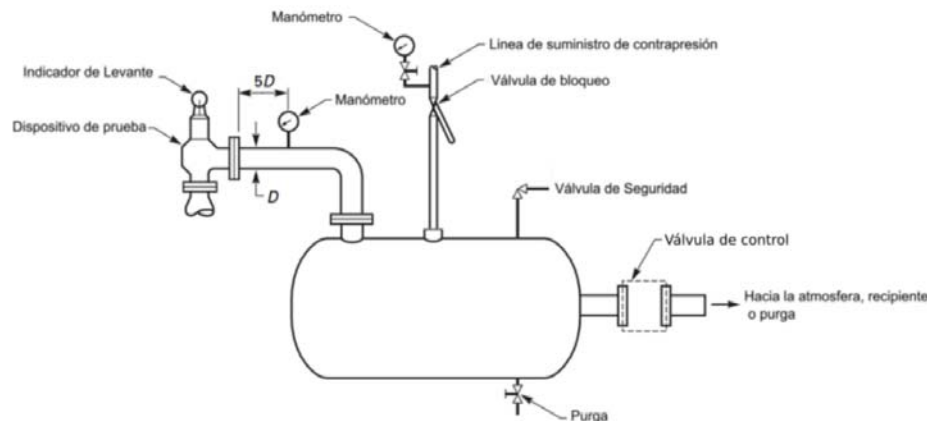


Figura ilustrativa 15 - Arreglo para la prueba de contrapresión

c) Procedimiento

- Colocar la VRP que previamente obtuvo resultados favorables de prueba de presión de ajuste requerida (ver 8.3) en la conexión del banco de pruebas
- Conectar el recipiente de contrapresión.
- Incrementar y estabilizar la presión del recipiente de contrapresión al valor requerido especificada en la Hoja de Diseño/Hoja de Especificaciones de la válvula.
- Incrementar en forma gradual y registrar la presión en el banco de pruebas hasta alcanzar la presión de apertura de acuerdo con el numeral 8.3.
- Realizar la prueba en dos ocasiones por cada uno de los tres valores de contrapresión seleccionados, es decir, un total de seis pruebas con el objeto de asegurar que la lectura de los valores observados se repita.
- Disminuir la presión del banco de pruebas y recipiente de contrapresión, despresurizar para retirar la VRP.

d) Expresión de resultados

- La prueba se cumple cuando el promedio de los seis valores obtenidos de la medición de la presión de descarga es igual a la presión de ajuste declarada por el fabricante en la placa de datos, aplicando las tolerancias indicadas en 5.3.1 y 5.4.1 como corresponda.

8.6 Prueba de Presión neumática (Zona secundaria)

a) Fundamento

Esta prueba se realiza para verificar la hermeticidad de la zona secundaria de la VRP diseñada para descargar a un sistema cerrado.

b) Medio de prueba: aire de acuerdo con el Apéndice Informativo K

c) Aparatos y/o equipos

- Contra brida con conexión o conexión roscada para suministro de aire
- Fuente de suministro de aire comprimido.
- Indicador de presión.

d) Procedimiento

- Colocar contra brida con conexión o conexión roscada en la descarga de VRP.
- Sellar todas las aperturas de la válvula, incluyendo, sin que sea limitativo, la capucha, drenes, ventilaciones y otras salidas.
- Incrementar y mantener la presión del aire al valor de presión de prueba de acuerdo con 5.1.3.

- Inspeccionar todas las juntas y accesorios con una solución jabonosa para verificar que no existan fugas.
- Disminuir la presión del aire, despresurizar para retirar la contra brida con conexión o conexión roscada.

e) Expresión de resultados

La prueba se cumple cuando no existen fugas apreciables. La existencia de fuga en cualquier parte es causa de rechazo.

8.7 Prueba de resistencia del cuerpo de la VRP (prueba hidrostática de elementos contenedores de presión)

a) Fundamento

Esta prueba se realiza para demostrar la hermeticidad a la presión de diseño de los elementos contenedores de presión, cuerpo, bonete, capucha y boquilla

Se excluye de esta prueba a elementos elaborados de barra

Esta prueba se debe realizar previo al ensamble de la VRP y después de soldaduras o maquinados.

b) Medio de prueba:

Agua o aire de acuerdo con el Apéndice Informativo K

c) Aparatos y/o equipos

- Contra brida con conexión o conexión roscada para suministro de agua o aire.
- Sistema de sujeción hidráulica y/o mecánica.
- Fuente de suministro de presión hidrostática y/o neumática.
- Indicador de presión.

d) Procedimiento

- Colocar a los elementos contenedores de presión Contra bridas o conexiones de cierre.
- Sellar todas las aperturas adicionales (aplicables) del elemento incluyendo, sin que sea limitativo, drenes, ventilaciones y otras salidas.
- Incrementar la presión interna del elemento a 1.5 veces la presión de diseño.
- registrar y Mantener la presión de prueba al menos 1 minuto para inspeccionar visualmente la superficie exterior del elemento y en su caso registrar cualquier fuga, lagrimeo o goteo.
- Disminuir la presión del elemento y retirar las contra bridas o conexiones.

e) Expresión de resultados

La prueba se cumple cuando no existen fugas apreciables. La existencia de fuga en cualquier parte es causa de rechazo.

9. Procedimiento para la Evaluación de la Conformidad (PEC)

El Procedimiento para la Evaluación de la Conformidad (PEC) de la presente NOM, tiene por objeto definir las directrices que deberán observar los interesados, para demostrar el cumplimiento con esta NOM aplicable a las válvulas de relevo de presión (seguridad, seguridad-alivio y alivio) operadas por resorte y piloto, así como las que deben observar la Secretaría de Economía a través de la Dirección General de Normas o las personas acreditadas que intervienen en su evaluación de la conformidad.

El presente PEC es de carácter general y aplicable a los productos objeto de esta NOM para las válvulas el relevo de presión operados por resorte y piloto.

9.1. Procedimiento

El presente procedimiento es aplicable a todas las válvulas nuevas materia de esta NOM, de fabricación nacional o extranjera, que se pretendan comercializar en el territorio nacional.

9.1.1. Fase Preparatoria

El certificado de la conformidad con esta NOM puede obtenerse de la Dirección General de Normas de la Secretaría de Economía o de un organismo de certificación para producto. Los procedimientos para la evaluación de la conformidad establecidos por los organismos de certificación para producto deberán ser aprobados por la Dirección General de Normas de la Secretaría de Economía y cumplir con lo ordenado en este procedimiento.

La evaluación de la conformidad de los productos objeto de esta NOM, debe llevarse a cabo por personas acreditadas y aprobadas en términos de lo dispuesto por la Ley de Infraestructura de la Calidad, su Reglamento y de acuerdo con lo establecido en el presente PEC.

9.1.1.1. Las reclamaciones y quejas que presenten los particulares sobre los servicios prestados por los OCP, deben ser atendidas conforme a lo dispuesto en el artículo 163 de la Ley Infraestructura de la Calidad.

9.1.1.2 Para efectos de la certificación inicial de un producto, los informes de resultados tipo, no deben tener más de noventa días naturales de haber sido emitidos, a la fecha en que el interesado presente su solicitud de certificación. En caso contrario, el interesado debe solicitar al laboratorio de prueba acreditado que confirme su contenido mediante un comunicado dirigido al OCP.

9.1.1.3 Pueden ser titulares de los certificados de la conformidad de producto que expidan por producto o familia de productos, las personas físicas o morales que sean mexicanos o fabricantes de otros países, con representación legal en los Estados Unidos Mexicanos. El certificado de la conformidad del producto es válido sólo para el titular.

9.1.1.4 El número de modelos que pertenezcan a una misma familia de producto, para ser certificada, no está limitado siempre que cumplan con lo establecido en el numeral 9.3.

9.1.1.5 Las familias de productos deben conformarse con base a las características establecidas en 9.3 de esta NOM o en los criterios generales en materia de certificación que sean aprobados por la autoridad competente.

9.1.1.6 Para el muestreo, cada lote debe estar constituido por unidades de producto de un solo tipo, clase, tamaño y composición, que se encuentran en el almacén del productor, importador o punto de venta, sin que necesariamente deban coincidir con las identificaciones de los lotes de producción.

9.1.1.7 La autoridad competente es quien resuelve las controversias en la interpretación del presente PEC.

9.1.2. Fase de Certificación

Para obtener el certificado de la conformidad del producto, para las válvulas nuevas materia de esta NOM, se estará a lo siguiente:

- a) Para obtener el certificado de la conformidad por parte de la DGN, el interesado debe llenar el Formato SE-04-005 y presentarlo en original y copia. El formato puede descargarse de la página siguiente: <https://www.gob.mx/conamer/articulos/registro-federal-de-tramites-y-servicios-166582?idiom=es>.
- b) Para tal efecto, debe cumplir con las especificaciones técnicas del modelo o de la familia de modelos de válvulas de relevo de presión, según corresponda.

En dichas especificaciones debe incluirse la descripción y comprobación de la totalidad de los requisitos técnicos requeridos de acuerdo a su clasificación, incluyendo certificados, informes, reportes, lista de partes y componentes, instructivos de operación y de instalación, fotografías, control de temperatura, descripción de materiales, evidencia de información comercial, información de marcado y demás documentación que avale el cumplimiento con las especificaciones carentes de procedimiento técnico. Los certificados de calidad deben tener como mínimo, nombre y dirección del fabricante, nombre y firma del responsable o representante legal, fecha y lote de fabricación, especificaciones y referencia a la normatividad aplicable, preferentemente en idioma español o en su defecto en inglés.

El informe de resultados de las pruebas aplicables al producto correspondiente, tendrá una vigencia de noventa días naturales a partir de la fecha de su emisión. El directorio de laboratorios de pruebas puede ser consultado en la página web de la Secretaría de Economía, vía Internet, en la dirección: <https://www.sinec.gob.mx/SINEC/Vista/Evaluacion/Acreditadores/BusquedaAcreditadores.xhtml>.

- c) Para obtener el certificado de la conformidad por parte de los organismos de certificación, el interesado deberá contactar directamente a dichos organismos y cumplir con los requisitos correspondientes en los términos de los procedimientos de certificación de la conformidad señalados en el artículo 60 de la Ley.
- d) El OCP debe proporcionar al interesado y tener disponible cuando se le solicite, ya sea a través de publicaciones, medios electrónicos u otros medios, lo siguiente:
 - Solicitud de servicios de certificación;
 - Información acerca de las reglas y procedimientos para otorgar, mantener, ampliar, suspender y cancelar la certificación;

- Información acerca del proceso de certificación relacionado con cada modalidad de certificación de producto;
 - Cuando la NOM requiera pruebas de laboratorio, el listado completo de los laboratorios acreditados en el campo de aplicación de la Norma Oficial Mexicana de que se trate;
 - Contrato de prestación de servicios.
- e) Con base en la información proporcionada por el OCP, el interesado debe elegir un laboratorio de pruebas acreditados y aprobados, con objeto de someter a pruebas de laboratorio una muestra tipo. Las pruebas se realizan bajo la responsabilidad del laboratorio de pruebas y del organismo de certificación que reconozca los informes.
- f) Una vez que el interesado ha analizado la información para la certificación proporcionada por el OCP, presenta por una sola ocasión en original y por duplicado el contrato de prestación de servicios de certificación que celebre el OCP, firmado en original por duplicado. El contrato debe ser firmado por el representante legal o apoderado de la empresa solicitante de los servicios de certificación. Para acreditar dicha representación se debe presentar copia simple del acta constitutiva o poder notarial de dicho representante, y copia simple de identificación oficial.
- g) El interesado es responsable de asegurar que el producto a comercializarse en los Estados Unidos Mexicanos, esté diseñado y fabricado, para cumplir los requisitos señalados por esta NOM.
- h) Los interesados de otros países deben anexar a la solicitud de certificación de sus productos con esta NOM, copia simple del documento legal que acredite la constitución de la persona moral que solicite el servicio acompañada de su correspondiente traducción oficial al español y, tratándose de personas físicas, copia simple de una credencial o identificación oficial con fotografía.

9.1.3. Procedimientos y tipos de certificación

Para propósitos de certificación, la Dirección General de Normas de la Secretaría de Economía y los organismos de certificación para producto clasifican las válvulas de relevo de presión materia de esta NOM en familias de productos de acuerdo a la clasificación señalada en el Capítulo 4, a fin de otorgar un certificado de la conformidad para cada familia.

Los criterios para la clasificación de los productos en familias establecidos por los organismos de certificación para producto deberán ser aprobados por la Dirección General de Normas de la Secretaría de Economía.

Cualquier controversia que se presente en la clasificación de los productos en familias debe ser resuelta por la Dirección General de Normas conforme a lo dispuesto por la Ley de Infraestructura de la Calidad y su Reglamento.

Para obtener el certificado de la conformidad del producto, el interesado puede optar por alguna de las siguientes modalidades:

9.1.3.1. Modalidad de certificación mediante pruebas periódicas al producto (Modalidad I)

Requisitos particulares para obtener el certificado de la conformidad del producto por la modalidad de certificación mediante pruebas periódicas al producto (por modelo o por familia), los interesados deben cumplir con los requisitos siguientes:

- a) Solicitud de certificación de producto, debidamente requisitada y firmada por el representante del interesado.
- b) Original de los informes de resultado de pruebas realizados por el o los laboratorios de prueba acreditados.
- c) Certificado de materiales de cuerpo e internos.
- d) Declaración bajo protesta de decir verdad por medio de la cual el interesado manifiesta que el producto que presenta es representativo de la familia que se pretende certificar, de acuerdo con lo establecido en el numeral 9.2.
- e) La documentación técnica siguiente:
- Descripción general de cada producto y de su principio de funcionamiento.
 - Fotografía de cada uno de los modelos que integra la familia de producto.
 - Marcado del producto (placa de datos) de acuerdo con el apartado 10.1, y marcado para cada modelo que integra la familia de producto.

- Ficha técnica de cada modelo, el cual debe incluir:
 - Marca;
 - Modelo;
 - Clasificación de la válvula;
 - Tipo de válvula;
 - Fluido de trabajo;
 - Dispositivos y elementos que componen la válvula;
 - Material de fabricación de la válvula y componentes;
 - Presión máxima de servicio;
 - Designación del orificio de desfogue y capacidad de flujo;
 - DN, designación de tipo de conexión y clase de entrada y salida; y
 - Dibujo técnico dimensional de la válvula.

El OCP debe determinar, con base a la información entregada, la procedencia total o parcial de la familia o en su caso la negación correspondiente; de la misma forma, cuando proceda debe determinar los elementos que son enviados a pruebas de laboratorio.

9.1.3.2. Modalidad de certificación mediante el sistema de control de la calidad de la línea de producción (Modalidad II)

Requisitos particulares para obtener el certificado de la conformidad del producto por la modalidad II de certificación mediante el sistema de control de la calidad de la línea de producción, los interesados deben cumplir con los requisitos siguientes:

- a) Todos los establecidos en el numeral 9.2.
- b) Copia del certificado vigente del sistema de control de la calidad expedido por un organismo de certificación de sistemas de control de la calidad acreditado y aprobado; el certificado debe incluir el proceso de manufactura de los productos a certificar con base esta NOM, el nombre del organismo emisor, fecha de vigencia, el alcance del certificado.
- c) Informe de validación del sistema de control de la producción (en los términos señalados en el numeral 9.10).

9.1.3.3. Modalidad de certificación por lote (Modalidad III)

Requisitos particulares para obtener el certificado de la conformidad del producto por la modalidad III de certificación mediante un lote de producto, los interesados deben cumplir con los requisitos establecidos en el numeral 9.2.

El muestreo de producto debe sujetarse a lo indicado en el Capítulo 7 de esta NOM y en la Norma Mexicana NMX-Z-012/2-SCFI-1987 o la que la sustituya, de la cual se toma como base el plan de muestreo sencillo para inspección normal, el muestreo que se lleve a cabo debe ser con un nivel de inspección especial S-1 y un nivel de calidad aceptable (NCA) de 2.5.

El certificado de la conformidad del producto debe identificar cada uno de los números de serie, clasificación y datos de identificación de los productos del lote certificados, así como su fecha o fechas de fabricación.

9.2. Agrupación de familia

Para propósitos de la evaluación de la conformidad como una familia de productos, se deben aplicar los criterios siguientes:

- a) De la misma marca y modelo;
- b) De la misma clasificación conforme al capítulo 4;
- c) De la misma dimensión de los orificios de desfogue;
- d) De los mismos pasajes de flujo.

Nota 1: Los diferentes modelos deben ser fabricados en la misma planta productiva;

Nota 2: Se permiten cambios estéticos, gráficos estéticos, variaciones de color, y accesorios que no modifique los incisos anteriores.

No se considera de la misma familia a aquellos productos que no cumplan con uno o más de los criterios aplicables antes expuestos

9.3. Muestreo

Para la certificación inicial del producto con las modalidades I y II, se deben seleccionar los especímenes de acuerdo con lo establecido en el Capítulo 7.

Para la certificación inicial, los especímenes representativos del universo de modelos que se tenga por agrupación de familia es la de mayores dimensiones físicas. En caso de que algún modelo cuente adicionalmente con características diferentes (funcionalidad y seguridad), dicho modelo también debe ser sometido a pruebas tipo.

Para fines de certificación inicial el interesado debe presentar al laboratorio de pruebas la muestra tipo.

Es responsabilidad del interesado tomar al azar de un lote o de la línea de producción la o las muestras tipo, la cual debe ser representativa de cada agrupación de familia de producto, en el entendido de que cualquier incumplimiento o abuso que se identifique se notifica a la autoridad competente.

9.4. Vigencia del certificado

La vigencia de los certificados de la conformidad será la que a continuación se describe y estará sujeta al cumplimiento en todo momento de las especificaciones y disposiciones señaladas en esta NOM:

- a) Un año a partir de la fecha de su emisión, para los certificados de conformidad de producto mediante pruebas periódicas al producto, y pueden ser renovados con base en el seguimiento correspondiente.
- b) Tres años a partir de la fecha de emisión, para los certificados de la conformidad de producto mediante el sistema de control de la calidad de la línea de producción y pueden ser renovados, con base en el seguimiento correspondiente.

Los certificados de conformidad de producto con la modalidad de lote de productos, únicamente es vigente mientras se comercialice el lote certificado, y no deben ser renovados.

9.5. Seguimiento

9.5.1. En la modalidad de certificación mediante pruebas periódicas al producto, el OCP debe realizar el seguimiento al cumplimiento de esta NOM en los productos certificados, como mínimo una vez durante el periodo de vigencia del certificado.

9.5.1.1. El seguimiento se debe realizar en una muestra tipo tomada por el OCP como se especifica en el numeral 9.3, en la fábrica, bodegas o en lugares de comercialización del producto en el territorio nacional.

9.5.2. En la modalidad con certificación mediante el sistema de control de la calidad de la línea de producción, el OCP debe realizar el seguimiento al cumplimiento con esta NOM de los productos certificados, como mínimo dos veces durante el periodo de vigencia del certificado.

9.5.2.1. El seguimiento se debe realizar en una muestra tomada como se especifica en el numeral 9.3, en la fábrica del titular del certificado de conformidad de producto.

9.5.2.2. La verificación del sistema de aseguramiento de la calidad de la línea de producción, se demuestra con los resultados de la última auditoría efectuada por un organismo de certificación de sistemas de aseguramiento de la calidad acreditado.

9.5.3. La muestra tipo debe presentarse al laboratorio de pruebas seleccionado por el interesado.

9.5.4. La muestra tipo para seguimiento, debe integrarse por un miembro de la familia diferente a la que se probó para la certificación inicial.

9.5.5. El titular del certificado tiene la obligación de permitir el acceso y proporcionar las facilidades necesarias al personal del OCP, en los términos del contrato de prestación de servicio que hayan suscrito con el OCP.

9.5.6. En caso de denuncia, que evidencie algún incumplimiento de un producto certificado, se deben efectuar los seguimientos necesarios adicionales para evaluar el cumplimiento de dicho producto, con cargo al titular del certificado de la conformidad del producto.

9.5.7. En la modalidad de certificación mediante un lote de producto no se considera el seguimiento a menos que haya una denuncia que evidencie incumplimiento, o que la autoridad solicite que se lleve a cabo una verificación al producto.

9.5.8. De los resultados del seguimiento correspondiente, el OCP dictamina la suspensión, cancelación o renovación del certificado de cumplimiento del producto.

9.6. Suspensión, cancelación y renovación de certificados de la conformidad de productos

Sin perjuicio de las condiciones contractuales de la prestación del servicio de certificación, se deben aplicar los supuestos siguientes para suspender o cancelar un certificado.

9.6.1. Se procede a la suspensión del certificado de la conformidad del producto:

- a) Por incumplimiento en aspectos de marcado o información requerida por esta NOM.
- b) Cuando el seguimiento no pueda llevarse a cabo por causas imputables al titular del certificado.
- c) Cuando el titular del certificado no presente al organismo de certificación el informe de resultados de pruebas derivado de los seguimientos treinta días naturales a partir de la fecha de emisión del informe de resultados de pruebas y dentro de la vigencia del certificado.
- d) Por cambios o modificaciones a las especificaciones o diseño de los productos certificados que no hayan sido evaluados por causas imputables al titular del certificado.
- e) Cuando la dependencia lo determiné con base en el artículo 154, fracción VI, de la Ley de Infraestructura de la Calidad y su Reglamento.

La suspensión debe ser notificada al titular del certificado, otorgando un plazo de treinta días naturales para hacer las aclaraciones pertinentes o subsanar las deficiencias del producto o del proceso de certificación. Pasado el plazo otorgado y en caso de que no se hayan subsanado los incumplimientos, el organismo de certificación de producto procede a la cancelación inmediata del certificado de la conformidad del producto.

9.6.2. Se procede a la cancelación inmediata del certificado de la conformidad del producto:

- a) En su caso, por cancelación del certificado del sistema de control de la calidad de las líneas de producción.
- b) Cuando se detecte falsificación o alteración de documentos relativos a la certificación.
- c) A petición del titular del certificado, siempre y cuando se hayan cumplido las obligaciones contractuales en la certificación, al momento en que se solicita la cancelación.
- d) Cuando se incurra en declaraciones engañosas en el uso del certificado de la conformidad del producto.
- e) Por incumplimiento con especificaciones esta NOM que no sean aspectos de marcado o información.
- f) Una vez notificada la suspensión, no se corrija el motivo de ésta en el plazo establecido.
- g) Cuando la dependencia lo determiné con base en el artículo 154, fracción VI, de la Ley de Infraestructura de la Calidad y su Reglamento.
- h) Se hayan efectuado modificaciones al producto sin haber notificado al organismo de certificación correspondiente.
- i) No se cumpla con las características y condiciones establecidas en el certificado de conformidad del producto.
- j) El documento donde consten los resultados de la evaluación de la conformidad pierda su utilidad o se modifiquen o dejen de existir las circunstancias que dieron origen al mismo, previa petición de parte.

En todos los casos de cancelación se procede a dar aviso a las autoridades correspondientes, informando los motivos de ésta. El organismo de certificación de producto debe mantener el expediente de los productos de los certificados de la conformidad de producto cancelados por incumplimiento con esta NOM, por un período de cinco años.

9.6.3. Renovación del certificado de la conformidad del producto

Para obtener la renovación de un certificado de la conformidad del producto en la modalidad de certificación que resulta aplicable, excepto para el esquema de certificación por lote, deben presentarse los documentos siguientes:

- a) Solicitud de renovación;
- b) Actualización de la información técnica debido a modificaciones en el producto en caso de haber ocurrido.

9.6.3.1. La renovación está sujeta a lo siguiente:

- a) Haber cumplido en forma satisfactoria con los seguimientos y pruebas correspondientes.
- b) Que el OCP compruebe que se mantienen las condiciones del esquema de certificación, bajo la cual se emitió el certificado de la conformidad del producto inicial.

Una vez renovado el certificado de la conformidad del producto, se está sujeto a los seguimientos indicados en las modalidades de certificación de producto bajo los cuales se renovó, así como las disposiciones aplicables del presente PEC.

9.7. Ampliación o modificación del alcance del certificado de conformidad de producto

Una vez otorgado el certificado de la conformidad del producto se puede ampliar, reducir o modificar su alcance, a petición del titular del certificado, siempre y cuando se demuestre que se cumple con los requisitos de esta NOM, mediante análisis documental y, de ser el caso, pruebas tipo.

El titular de la certificación puede ampliar, modificar o reducir en los certificados, modelos, marcas, especificaciones técnicas o domicilios, entre otros, siempre y cuando se cumpla con los criterios generales en materia de certificación y correspondan a la misma familia de productos.

Los certificados emitidos como consecuencia de una ampliación quedan condicionados a la vigencia y seguimiento de los certificados de la conformidad del producto iniciales.

Los certificados emitidos pueden contener la totalidad de modelos y marcas del certificado base, o bien una parcialidad de éstos.

Para ampliar, modificar o reducir el alcance del certificado de la conformidad del producto, deben presentarse los documentos siguientes:

- a) Información técnica que justifique los cambios solicitados y que demuestre el cumplimiento con las especificaciones establecidas en esta NOM, con los requisitos de agrupación de familia y con la modalidad de certificación correspondiente.
- b) En caso de que el producto sufra alguna modificación, el titular del certificado debe notificarlo al organismo de certificación correspondiente, para que se compruebe que se siga cumpliendo con esta NOM.

9.8. Ampliación de la titularidad del certificado de conformidad de producto

El titular del certificado puede ampliar la titularidad de los certificados a los interesados que designen. Para obtener una ampliación de titularidad, tanto los titulares como los beneficiarios de la ampliación de los certificados deben aceptar su corresponsabilidad. Asimismo, los beneficiarios deben establecer un contrato con el OCP, en los mismos términos que el titular del certificado.

Los certificados de la conformidad de producto emitidos como consecuencia de una ampliación de titularidad quedan condicionados a la corresponsabilidad adquirida que derive del certificado ampliado.

Los certificados de la conformidad de producto emitidos como consecuencia de una ampliación de titularidad pueden contener la totalidad de modelos y marcas del certificado base; o bien una parcialidad de éstos.

Los certificados de la conformidad de producto que se expidan por ampliación de titularidad son vigentes hasta la misma fecha que los certificados de cumplimiento que correspondan.

La vigencia de los certificados de la conformidad de producto que se expidan por ampliación de titularidad está sujeta al resultado de la visita de seguimiento del certificado del cual se originaron, de acuerdo con lo establecido en el numeral 9.5.

En caso de que el producto sufra alguna modificación, el titular del certificado debe notificarlo al OCP, para que se compruebe que se sigue cumpliendo con esta NOM. Aquellos particulares que cuenten con una ampliación de titularidad, la pierden automáticamente en caso de que modifiquen las características originales del producto.

Los documentos que debe presentar el interesado, para fines de una ampliación de titularidad, son:

- a) Copia de certificado de la conformidad de producto;
- b) Solicitud de ampliación.
- c) Declaración escrita con firma autógrafa del titular del certificado en la que señale ser responsable solidario del uso que se le da al certificado de la conformidad de producto solicitado y, en su caso, que debe informar oportunamente al OCP, cualquier anomalía que detecte en el uso del certificado por su importadores, distribuidores o comercializadores.

El titular del certificado debe informar por escrito cuando cese la relación con sus importadores, distribuidores y comercializadores para la cancelación de las ampliaciones de los certificados respectivos.

9.9. Diversos

La lista de los laboratorios de prueba y los OCP pueden consultarse en la página de Internet de las Entidades de Acreditación, así como en la página del Sistema Integral de Normas y Evaluación de la Conformidad, <https://www.sinec.gob.mx/SINEC/Vista/Evaluacion/Acreditadores/BusquedaAcreditadores.xhtml>.

Los gastos que se originen por los servicios de certificación y pruebas de laboratorio por actos de evaluación de la conformidad, correrán por cuenta de la persona que los solicite.

9.10. Informe del sistema de control del proceso de producción

En el caso de los fabricantes interesados en certificar sus productos bajo la Modalidad II para la emisión e informe de validación del sistema de control del proceso de producción, debe verificarse que cumpla con lo siguiente:

9.10.1. El fabricante debe contar con un sistema de control de la calidad certificado por un organismo de certificación para sistemas, acreditado en el sector aplicable al producto a certificar, para que, con base en este sistema, el OCP emita el informe de validación del sistema de control del proceso de producción, en el que se compruebe que se contemplan procedimientos de verificación en la línea de producción. Dentro del sistema de control de la calidad certificado debe cumplir con los requisitos siguientes:

9.10.1.1. Sistema de control de la calidad del proceso de producción del producto a certificar. El fabricante debe establecer, documentar, implementar, mantener y mejorar continuamente la eficacia del sistema de control de la calidad como medio que asegure que el producto está conforme con los requisitos de esta NOM.

9.10.1.2. Realización del producto y prestación del servicio (Control de Proceso). El fabricante debe identificar y planear los procesos de producción que afectan directamente los aspectos de seguridad del producto y debe asegurar que estos procesos se llevan a cabo bajo condiciones controladas. Estos procesos deben asegurar que todas las partes, componente, subensambles, ensambles, entre otros, tienen las mismas especificaciones que las de la muestra tipo que fue evaluada en el laboratorio correspondiente y que sirve como base para otorgar la certificación del producto.

9.10.1.3. En particular se debe poner atención en aquellas actividades que directamente tienen que ver con la seguridad del producto:

- a) Control de producto no conforme. Todos los productos no conformes deben ser claramente identificados y controlados para prevenir su entrega no intencional. Los productos reparados y/o retrabajados deben someterse a una nueva verificación y ser reinspeccionados de acuerdo con las pruebas de rutina establecidas y se debe contar con registros que demuestren dicho cumplimiento.
- b) El fabricante debe contar con evidencia de los efectos reales y potenciales de una no-conformidad sobre el producto que ya está en uso o ya ha sido entregado al cliente y tomar acciones respecto a los efectos de la no conformidad.
- c) Control de registros de calidad. El fabricante debe mantener los registros y resultados de todas las pruebas de rutina que se aplican a la producción. Los resultados de pruebas deben ser informados al responsable del control de la calidad, a la dirección de la empresa y estar disponibles en todo momento para los verificadores. Los registros deben ser legibles e identificar al producto que pertenecen, así como al equipo de medición y prueba utilizado. Estos registros deben ser guardados mínimo por un año y deben ser por lo menos los siguientes:
 - i. Resultados de las pruebas de rutina.
 - ii. Resultados de las pruebas de verificación de cumplimiento (en su caso).
 - iii. Resultados de las pruebas de verificación de equipo de medición y prueba.
 - iv. Calibración del equipo de medición y pruebas.
- d) Los registros podrán ser almacenados en medios electrónicos o magnéticos, entre otros.
- e) Auditorías internas. La organización debe tener definidos procedimientos que aseguren que las actividades requeridas son regularmente supervisadas.

9.10.1.4. Es necesario que los productos se verifiquen mediante pruebas específicas que permitan asegurar el cumplimiento de esta NOM. Estas pruebas varían según el producto, su construcción y esta NOM con la que el producto está certificado. Estas pruebas consisten en:

- a) Pruebas de tipo y/o prototipo, (P.T.).
- b) Pruebas de rutina (P.R.).
- c) Pruebas de verificación de cumplimiento (P.V.).
- d) Pruebas de verificación del funcionamiento del equipo de medición utilizado en las pruebas de rutina (P.M.).

Las pruebas de tipo y/o prototipo son las que se aplican a la muestra tipo que sirvió de base para otorgar la certificación inicial y no se requiere nuevamente de su aplicación, mientras las especificaciones de los componentes y materiales utilizados en la fabricación no hayan sido modificadas (para lo cual se requiere de una revisión de planos, dibujos, materiales, composición, dimensiones, entre otros).

Las pruebas de rutina son las que se aplican en la línea de producción.

Las pruebas de verificación de cumplimiento son la que se aplican por motivos de cambio o modificación de especificaciones de materiales y/o componentes, y por la existencia de componentes alternativos; éstas son determinadas por el fabricante de acuerdo con el cambio o modificación de que se trate. El fabricante debe informar al OCP sobre el cambio de especificaciones de materiales y/o componentes. La información debe incluir los materiales que fueron modificados, las características de los mismos y el informe de resultados de pruebas en el que se demuestre que el producto cumple con las especificaciones de esta NOM.

Las pruebas de verificación del funcionamiento del equipo de medición utilizado para las pruebas de rutina son las que se realizan diariamente al equipo de medición antes de iniciar la fabricación de productos.

9.10.1.5. Control de los dispositivos de seguimiento y medición

Las calibraciones realizadas en los equipos de medición y prueba deben tener trazabilidad metrológica a patrones nacionales, a través de los laboratorios de calibración acreditados y aprobados de acuerdo con lo establecido la Ley de Infraestructura de la Calidad, o en su defecto a patrones internacionales o extranjeros aprobados por la autoridad competente, conforme al artículo 101 de la Ley de Infraestructura de la Calidad.

Se debe realizar la verificación documental de los informes de calibración de los equipos de medición y prueba que se utilizan para asegurar el cumplimiento de las pruebas de rutina.

9.10.2. Para el caso del procedimiento de certificación con control del producto y del proceso de producción, el sistema de control de la calidad de los procesos de producción debe contar con un procedimiento documentado e implementado del proceso de validación del diseño el cual debe determinar:

- a) Las etapas del diseño y desarrollo;
- b) La revisión, verificación y validación, apropiadas para cada etapa del diseño y desarrollo; y
- c) Las responsabilidades y autoridades para el diseño y desarrollo.
- d) Identificar y gestionar las interfaces entre los diferentes grupos involucrados en el diseño y desarrollo para asegurarse de una comunicación eficaz y una clara asignación de responsabilidades. Los resultados de la planificación deben actualizarse, según sea apropiado, a medida que progresa el diseño y desarrollo.

Dentro de los requisitos de entrada para el diseño y desarrollo, debe contemplarse el cumplimiento con esta NOM.

La verificación de estos requisitos debe realizarse a través del OCP.

10. Información comercial

10.1. Marcado en el producto

10.1.1 Cada VRP debe ser marcada claramente, en idioma español, por el fabricante con al menos los datos siguientes, de manera que éstos no se borren, desprendan o alteren, debido al uso o deterioro por el medio ambiente. El marcado puede hacerse sobre el cuerpo de la válvula, y/o en una placa adherida de forma permanente e intransferible al cuerpo de la válvula.

El método de identificación no debe dañar el cuerpo o afectar su integridad.

- a) El nombre o razón social y/o marca oficial (logotipo) del fabricante.
- b) Número de serie.
- c) Modelo.
- d) Clasificación de acuerdo con el numeral 4.

- e) DN y clase a la entrada y salida de la válvula.
- f) Designación del tamaño del orificio.
- g) Fluido de desfogue.
- h) Capacidad de desfogue (vapor kg/h, agua m³/h, aire m³/s).
- i) Presión de ajuste (múltiplos de Pascales).
- j) Contrapresión (múltiplos de Pascales) cuando aplique.
- k) El año de fabricación.
- l) La designación del país de origen.
- m) La contraseña oficial NOM, marca oficial del OC y número de registro de certificación.

10.1.1.1 La placa de datos debe ser de un material metálico resistente a la corrosión y asegurada en forma permanente al cuerpo o bonete

10.1.1.2 Los datos específicos que se requieren en los incisos b), c), d), e), f), g), h), i), j), k) del presente inciso deben hacerse en alto o bajo relieve.

10.1.2. En las válvulas cuya superficie susceptible de ser grabada en el cuerpo no pueda contener los requisitos señalados en 10.1.1., deben incluir de manera legible, como mínimo, la siguiente información:

- a) El nombre o razón social y/o marca oficial o comercial (logotipo) del fabricante.
- b) Número de serie.
- c) Modelo.
- d) Presión de ajuste (múltiplos de Pascales).
- e) La contraseña oficial NOM y/o marca oficial del OCP

Dichas válvulas deben contar con una placa metálica no ferrosa o plástica, colgada a la misma, en la que se muestren los datos faltantes referidos en 10.1.1, de manera que la información permanezca visible en condiciones de servicio, uso y/o exposición al medio ambiente.

Los datos específicos que se requieren en los incisos b), c), d), e), f), g), h), i), j), k) del subinciso 10.1.1 deben hacerse en alto o bajo relieve (ver Figura ilustrativa 16).

		EMPRESA, S.A. DE C.V.		NOM	
CALLE No. 55 COLONIA XXXXXX CODIGO POSTAL 07777 MEXICO, D.F.					
RFC EMP-940224-XXX		No. de Certificación		Hecho en México	
Modelo	ABC - J - 123	Presión de ajuste		980,8 kPa	
Tamaño	51 mm x 73 mm	Presión de prueba		1009,8 kPa	
Capacidad	5 124 kg/h vapor	Sobrepresión		10 %	
Orificio E (1,26 cm ²)	Contrapresión Atmosferica	Número de serie		94-0615	

Figura ilustrativa 16 - Ejemplo de placa de datos para fabricante o ensamblador

10.2. Instructivos y garantías

10.2.1. Instructivos

Los productos que se encuentran en el punto de venta, deben ir acompañados de los instructivos y advertencias necesarias en que se contengan las indicaciones claras y precisas para su uso normal, conservación y mejor aprovechamiento, así como las advertencias para el manejo seguro y confiable de los mismos.

Los instructivos adicionalmente deben indicar en su contenido al momento de su comercialización:

- a) Nombre, denominación o razón social del fabricante nacional y, en su caso, el nombre del importador, dirección y teléfono.
- b) Modelo del producto.

- c) Leyenda que invite a leerlo.
- d) Precauciones para el usuario.
- e) Indicaciones de instalación para su adecuado funcionamiento; e
- f) Indicar que la instalación debe ser efectuada por una persona con los conocimientos técnicos necesarios.

Los instructivos y advertencias se deben redactar en idioma español. Cuando las indicaciones se refieran a unidades de medida, éstas deben corresponder a las previstas en la NOM-008-SCFI-2002 o la que la sustituya.

10.2.2. Garantías

Las garantías que ofrezcan los proveedores deben cumplir con las disposiciones de la Ley Federal de Protección al Consumidor y estar incluidos en los productos que se encuentren en el punto de venta.

Las pólizas de garantía deben estar impresas en caracteres tipográficos, en el idioma español y contener como mínimo los siguientes datos:

- a) Nombre y denominación del fabricante o importador.
- b) Identificación del producto.
- c) Nombre y dirección del establecimiento(s), en los Estados Unidos Mexicanos donde puede hacer efectiva la garantía.
- d) Lugar donde los usuarios pueden adquirir refacciones y partes.
- e) Duración de la garantía.
- f) Conceptos que cubre la garantía, limitaciones y causas imputables al usuario que cancela la garantía.

Para hacer efectiva la garantía no deben exigirse mayores requisitos que la presentación del producto y la póliza correspondiente, debidamente sellada por el establecimiento que la vendió.

Las garantías deben amparar todas las piezas y componentes del producto.

10.2.3. Excepciones

Los fabricantes nacionales o importadores sólo pueden eximirse de hacer efectiva la garantía en los casos siguientes:

- a) Cuando el producto se hubiese utilizado en condiciones distintas a las que originalmente fue especificada para su construcción, y cuando se utilizó en condiciones normales (ver Instructivo de llenado para la hoja de especificaciones en el Apéndice Normativo A).
- c) Cuando el producto no hubiese sido instalado y/o usado de acuerdo al instructivo.
- d) Cuando el producto hubiese sido alterado o modificado en sus partes sin el consentimiento o permiso del fabricante o importador.
- e) Si los sellos de plomo que aseguran los ajustes hechos por el fabricante o ensamblador de la válvula, son violados sin autorización de los mismos.

Las excepciones referidas en el numeral 10.2.3 deben quedar señaladas en la póliza de garantía correspondiente.

10.3. Marcado en el envase

- a) El marcado en el envase debe incluir los datos requeridos en los incisos a), c), l) y m), indicados en el numeral 10.1, y la leyenda "contenido XXX pieza(s)".
- b) El marcado en el embalaje debe incluir lo indicado en el inciso anterior, excepto por el número de piezas que contiene.

10.4. Protección y/o envase

- a) Los orificios roscados (de ventilación y/o drenado) deben contar con un tapón. Se debe poder distinguir entre los tapones permanentes y los temporales.
- b) Las válvulas bridadas deben ser protegidas incorporando una tapa en las bridas, de manera que queden perfectamente selladas, para evitar que se introduzcan agentes extraños que pudieran dañar las partes internas.

- c) Para prevenir daños a las caras de las bridas durante el embarque, ambas bridas, de entrada y salida, deben ser protegidas adecuadamente, de manera que se evite daño o deterioro durante su manejo.
- d) Las conexiones de las válvulas de extremos roscados deben protegerse adecuadamente de manera que se evite daño o deterioro durante su manejo.

10.5. Embalaje

- a) El embalaje de las válvulas debe realizarse adecuadamente de manera que se evite daño o deterioro durante su manejo.
- b) Pueden embalarse de manera individual o colectiva.

10.6. Transporte

- a) Todas las válvulas de relevo, embaladas o no, deben permanecer y ser transportadas en posición vertical con la brida de entrada hacia abajo.
- b) Todas las válvulas de relevo, embaladas o no, nunca deben impactarse contra alguna esquina, dejarlas caer o golpearlas entre sí; esto sucede generalmente cuando se carga o descarga la válvula de algún camión. Cuando se esté instalando evitar el golpear la válvula contra alguna estructura de acero o algún otro objeto.
- c) Las válvulas que no están embaladas y que deben ser transportadas con una grúa, deben ser sostenidas por una cadena o cuerda alrededor del cuello de descarga y alrededor del bonete, de manera que se asegure la posición vertical durante el levantamiento de la válvula. Nunca levantar la válvula en posición horizontal.
- d) Nunca debe levantarse la válvula apoyándose de la palanca. Las válvulas embaladas se deben levantar siempre con la brida de entrada hacia abajo, es decir, igual a la posición de instalación.

10.7. Almacenaje

- a) Las válvulas de relevo de presión se deben almacenar en un lugar cubierto, seco y limpio. Estas no deben ser desembaladas o desprotegidas hasta el momento de su instalación.
- b) Se recomienda que las válvulas de relevo de presión de más de 50 kg de masa, no sean estibadas.
- c) Las válvulas de relevo de presión no deben ser arrojadas ni colocadas directamente sobre el piso fuera de su envase para evitar desalineamientos de las partes internas.

10.8. Vida útil

- a) Las válvulas de relevo de presión de acero tienen una vida útil media de 8 (ocho) años en válvulas críticas y hasta 12 (doce) años para todas las demás.
 - Si un fabricante interrumpe la manufactura de un modelo de válvula por obsolescencia, la vida útil de la válvula se reduce a 10 (diez) años debido al corte de suministro de refacciones que hace imposible su rehabilitación segura.
- b) Las válvulas de relevo de presión de bronce tienen una vida útil media de 4 (cuatro) años.
- c) Lo anterior es válido siempre que la selección de la válvula sea la adecuada para las condiciones de servicio. De cualquier forma, el uso continuo de las válvulas cerca de sus límites, el grado de corrosión ambiental y otras variables presentes en los procesos, disminuyen o incrementan la vida media del producto.

11. Sanciones

El incumplimiento de lo dispuesto en la presente Norma Oficial Mexicana será sancionado por la Procuraduría Federal del Consumidor de conformidad con la Ley Federal de Protección al Consumidor, y por la Secretaría de Economía conforme a sus respectivas atribuciones, conforme a la Ley de Infraestructura de la Calidad y demás disposiciones aplicables.

12. Vigilancia

La vigilancia de esta Norma Oficial Mexicana, una vez que sea publicado en el Diario Oficial de la Federación como norma definitiva, estará a cargo de la Procuraduría Federal del Consumidor y de la Secretaría de Economía, conforme a sus respectivas atribuciones.

13. Concordancia con normas internacionales

Esta Norma Oficial Mexicana no es equivalente (NEQ) con ninguna Norma Internacional, por no existir esta última al momento de su elaboración.

Apéndice Normativo A.**Instructivo de llenado para la hoja de especificaciones****A.1.** Para válvulas operadas por resorte.

Línea de Indicaciones

1. Escribir el número de la partida.
2. Número de identificación (del usuario) de la válvula.
3. Servicio, línea o equipo en el cual se montará la válvula.
4. Numero de válvulas requeridas.
5. Especificar la norma (o código) aplicable.
6. Cumplimiento con la NOM-093-SCFI-2020.
7. Especificar si existe fuego u otras bases de selección.
8. Especificar si se usa disco de ruptura a la entrada de la válvula.
9. Especificar si la válvula es convencional o balanceada con fuelle o pistón.
10. Especificar tipo de entrada de la válvula tobera completa o semitobera u otro tipo.
11. Especificar el tipo de bonete, abierto o cerrado.
12. Especificar el tipo de asiento, metal a metal o asiento blando.
13. Especificar si la hermeticidad de los asientos cumple con la NOM-093-SCFI-2020.
14. Especificar el tamaño de la conexión de entrada, rango de brida y tipo de cara. (RF, RTJ, u otro)
15. Especificar el tamaño de la conexión de salida, rango de brida y tipo de cara. (RF, RTJ, u otro)
16. Especificar si el tipo de conexión es otro (roscado, SW *Socket Weld*, u otro).
17. Especificar el material del cuerpo.
18. Especificar el material del bonete.
19. Especificar el material del asiento (tobera) y disco.
20. Si se requiere de asiento blando, especificar el tipo de material.
21. Especificar el material de la guía.
22. Especificar el material de los anillos de ajuste.
23. Especificar el material del resorte y de los retenes.
24. Especificar el material del fuelle.
25. Especificar el material del pistón balanceado.
26. Especificar si los materiales seleccionados trabajan con fluidos corrosivos.
27. Especificar si se requiere de materiales especiales.
28. Especificar el tipo de capucha de la válvula, roscada o bridada.
29. Especificar si la válvula utiliza palanca: abierta, hermética o ninguna.
30. Especificar si se requiere mordaza de prueba.
31. Especificar si el venteo del bonete de las válvulas balanceadas debe tener malla protectora.
32. Especificar si requiere de otros accesorios.
33. Indicar el fluido y el estado físico de éste (líquido, vapor o gas).
34. Especificar la cantidad de fluido que la válvula debe desalojar y sus unidades de medida (lb/h, gpm, ft³/min).
35. Especificar el peso molecular o gravedad específica del fluido a temperatura de relevo.
36. Especificar la viscosidad con sus respectivas unidades a temperatura de relevo (centipoises).

37. Especificar la presión de operación y sus respectivas unidades.
38. Especificar la presión de ajuste y sus respectivas unidades.
39. Especificar el diferencial de cierre en porcentaje a la presión de ajuste si éste es diferente al estándar del fabricante.
40. Especificar el calor latente de vaporización y sus unidades.
41. Especificar la temperatura de operación y sus unidades.
42. Especificar la temperatura de descarga y sus unidades.
43. Especificar la contrapresión generada y sus unidades.
44. Especificar la contrapresión sobrepuesta que existe normalmente a la salida de la válvula, si la contrapresión es variable especificar el intervalo de variación.
45. Especificar la presión de prueba en frío cuando existan correcciones por temperatura, contrapresión o ambas.
46. Especificar el porcentaje de sobrepresión permisible y sus respectivas unidades.
47. Especificar el factor de compresibilidad.
48. Proporcione el calor específico como $k_p = C_p/C_v$
49. Especificar el área del orificio calculado, en cm^2
50. Especificar el área del orificio seleccionado, en cm^2
51. Especificar la letra del orificio seleccionado.
52. Especificar el nombre del fabricante si se solicita.
53. Especificar el modelo del fabricante si se solicita.
54. Especificar si requiere que el proveedor revise el cálculo del orificio seleccionado

HOJA DE ESPECIFICACIONES PARA VÁLVULA DE RELEVO DE PRESIÓN OPERADA POR RESORTE		Página: de:	
		Requisición No.:	
		Destino No.:	
		Fecha:	
		Revisado el:	
		Por:	
GENERAL		BASES DE SELECCIÓN	
1.	Partida No.:	5.	Código: NOM []
2.	No. de identificación del usuario:		Otro [] Especificar:
3.	Servicio, línea o equipo:	6.	Cumple con NOM: Sí [] No []
4.	Cantidad requerida:	7.	Fuego [] Otro [] Especificar:
		8.	Disco de Ruptura: Sí [] No []
DISEÑO DE VÁLVULA		MATERIALES	
9.	Tipo de diseño:	17.	Cuerpo:
	Convencional [] Balanceada por: Fuelle [] Pistón []	18.	Bonete:
10.	Tipo de Tobera: Completa [] Semitobera []	19.	Asiento (Tobera): Disco:

	Otro [] Especificar:	20.	Asiento blando:
11.	Tipo de Bonete: Abierto [] Cerrado []	21.	Guía:
12.	Tipo de Asiento: Metal a Metal [] Blando []	22.	Anillo(s) de ajuste:
13.	Hermeticidad de Asientos: NOM-093-SCFI-2020 []	23.	Resorte: Retenes:
	Otro [] Especificar:	24.	Fuelle:
CONEXIONES		25.	Pistón Balanceado:
14.	Tamaño de entrada: Rango de brida: Tipo de cara: _	26.	Cumple con NACE: Sí [] No []
		27.	Otro [] Especificar:
15.	Tamaño de salida: Rango de brida: Tipo de cara: _		
16.	Otro [] Especificar:		
CONDICIONES DE SERVICIO		ACCESORIOS	
33.	Fluido y estado físico: (líquido, gas o vapor)		
34.	Capacidad requerida por válvula (kg/h, m ³ /min, l/min)	28.	Capucha: Roscada [] Bridada []
35.	Peso molecular o gravedad específica:	29.	Palanca: Abierta [] Hermética [] Ninguna []
36.	Viscosidad a temperatura de relevo y unidades:	30.	Mordaza de prueba: Sí [] No []
37.	Presión de operación y unidades:	31.	Malla protectora: Sí [] No []
38.	Presión de ajuste y unidades:	32.	Otro [] Especificar:
39.	Presión diferencial de cierre: Estándar [] Otro []		
40.	Calor latente de vaporización y unidades:		
41.	Temperatura de operación y unidades:	DIMENSIONAMIENTO Y SELECCIÓN	
42.	Temperatura de descarga y unidades:	49.	Área del orificio calculado (en cm ²):
43.	Contrapresión generada y unidades:	50.	Área del orificio seleccionado (en cm ²):
44.	Contrapresión sobrepuesta y unidades:	51.	Designación del orificio (letra):
45.	Presión de prueba en frío y unidades:	52.	Fabricante:
46.	Porcentaje de sobrepresión permisible o unidades:	53.	Modelo de fabricante:
47.	Factor de compresibilidad. Z:	54.	Se requieren cálculos del proveedor: Sí [] No []
48.	Calor específico:		

NOTA: Indicar las partidas que deben ser llenadas por el fabricante con un asterisco (*).

A.2. Para válvulas operadas por piloto

Línea de Indicaciones

1. Escribir el número de la partida.
2. Número de identificación (del usuario) de la válvula.
3. Servicio, línea o equipo en el cual se montará la válvula.

4. Número de válvulas requeridas.
5. Especificar la norma (o código) aplicable.
6. Cumplimiento con la NOM-093-SCFI-2020.
7. Especificar si existe fuego u otras bases de selección.
8. Especificar si se usa disco de ruptura a la entrada de la válvula.
9. Especificar el tipo de operación de la válvula principal.
10. Especificar el número de pilotos.
11. Especificar el tipo de operación del piloto.
12. Especificar el tipo de acción del piloto, modulante o de pop.
13. Especificar si el sensor del piloto es interno o de conexión remota.
14. Especificar el tipo de asiento, metal a metal o asiento blando.
15. Especificar si la hermeticidad de los asientos cumple con NOM-093-SCFI-2020.
16. Especificar si la descarga del piloto es a la atmósfera, a la salida de la válvula o a algún otro sistema cerrado.
17. Especificar el tamaño de la conexión de entrada, rango de brida y tipo de cara. (RF, RTJ, u otro)
18. Especificar el tamaño de la conexión de salida, rango de brida y tipo de cara. (RF, RTJ, u otro)
19. Especificar si el tipo de conexión es otro (roscado, SW *Socket Weld*, u otro).
20. Especificar el material del cuerpo.
21. Especificar el material del asiento (tobera) y del pistón.
22. Especificar el material del asiento blando y los sellos.
23. Especificar el material del sello del pistón.
24. Especificar el material de la guía o camisa del pistón.
25. Especificar el material del diafragma o fuelle.
26. Especificar el material de cuerpo y el bonete del piloto.
27. Especificar el material de los internos del piloto.
28. Especificar el material de los sellos del piloto.
29. Especificar el material del diafragma.
30. Especificar el material de los tubos y conexiones.
31. Especificar el material del filtro del cuerpo y la conexión.
32. Especificar el material del resorte.
33. Especificar si los materiales seleccionados deben cumplir con ANSI/NACE MR0175.
34. Especificar si se requiere de materiales especiales.
35. Especificar si se requiere filtro externo.
36. Especificar si la válvula utiliza palanca: abierta, hermética o ninguna.
37. Especificar si se requiere conexión de prueba en campo.
38. Especificar si se requiere indicador de prueba en campo.
39. Especificar si se requiere preventor de contraflujo.
40. Especificar si se requiere válvula manual de diferencial de cierre.
41. Especificar si se requiere mordaza de prueba.
42. Especificar si requiere algún otro accesorio.
43. Indicar el fluido y el estado físico de éste (líquido, vapor o gas).
44. Especificar la cantidad de fluido que la válvula debe desalojar y sus unidades de medida (lb/h, gpm, ft³/min)

45. Especificar el peso molecular o gravedad específica del fluido a temperatura de relevo.
46. Especificar la viscosidad con sus respectivas unidades a temperatura de relevo (centipoises).
47. Especificar la presión de operación y sus respectivas unidades.
48. Especificar la presión de ajuste y sus respectivas unidades.
49. Especificar el diferencial de cierre en porcentaje a la presión de ajuste si éste es diferente al estándar del fabricante.
50. Especificar el calor latente de vaporización y sus unidades.
51. Especificar la temperatura de operación y sus unidades.
52. Especificar la temperatura de descarga y sus unidades.
53. Especificar la contrapresión generada y sus unidades.
54. Especificar la contrapresión sobrepuesta que existe normalmente a la salida de la válvula, si la contrapresión es variable especifique el intervalo de variación.
55. Especificar la presión de prueba en frío cuando existan correcciones por temperatura, contrapresión o ambas.
56. Especificar el porcentaje de sobrepresión permisible y sus respectivas unidades.
57. Especificar el factor de compresibilidad.
58. Proporcionar el calor específico como $k_p = C_p/C_v$.
59. Especificar el área del orificio calculado, en cm^2
60. Especificar el área del orificio seleccionado, en cm^2
61. Especificar la letra del orificio seleccionado.
62. Especificar el nombre del fabricante si se solicita.
63. Especificar el modelo del fabricante si se solicita.
64. Especificar si requiere revisión del proveedor para el cálculo del orificio seleccionado.

HOJA DE ESPECIFICACIONES PARA VÁLVULA DE RELEVO DE PRESIÓN OPERADA POR PILOTO		Página: _____ de: _____	
		Requisición No: _____	
		Destino No.: _____	
		Fecha: _____	
		Revisado el: _____	
		Por: _____	
GENERAL		BASES DE SELECCIÓN	
1.	Partida No.:	5.	Código: NOM []
2.	No. de identificación del usuario:		Otro [] Especificar:
3.	Servicio, línea o equipo:	6.	Cumple con NOM: Sí [] No []
4.	Cantidad requerida:	7.	Fuego [] Otro [] Especificar:
		8.	Disco de Ruptura: Sí [] No []
DISEÑO DE VÁLVULA		MATERIALES DE LA VÁLVULA PRINCIPAL	
9.	Tipo de diseño: Pistón [] Diafragma [] Fuelle []	20.	Cuerpo:
10.	Número de Pilotos:	21.	Asiento (Tobera): pistón:
11.	Tipo de piloto: Flujo: [] No-Flujo []	22.	Asiento blando: Sellos:
12.	Acción de piloto: Pop [] Modulante []	23.	Sello del pistón:

13.	Sensor del piloto: Interno [] Remoto []	24.	guía / camisa del pistón:
14.	Tipo de asiento: Metal a Metal [] Blando []	25.	Diafragma / Fuelle:
15.	Hermeticidad de asientos: NOM-093-SCFI-2020 []		
	Otro [] Especificar:	MATERIALES DEL PILOTO	
16.	Descarga del piloto: Atmósfera [] Salida []	26.	Cuerpo / Bonete:
	Otro [] Especificar:	27.	Internos:
		28.	Asiento: Sellos:
CONEXIONES		29.	Diafragma
		30.	Tubos / conexiones:
17.	Tamaño de entrada: Rango de brida: Tipo de cara:	31.	Filtro del cuerpo: Conexión del filtro:
18.	Tamaño de Salida: Rango de Brida: Tipo de Cara:	32.	Resorte:
19.	Otro [] Especificar:	33.	Cumple con NACE : Sí [] No []
CONDICIONES DE SERVICIO		34.	Otro [] Especificar:
43.	Fluido y estado físico: (líquido, gas o vapor)	ACCESORIOS	
44.	Capacidad requerida por válvula (kg/h, m ³ /min, l/min)	35.	Filtro externo: Sí [] No []
45.	Peso molecular o gravedad específica:	36.	Palanca: Abierta [] Hermética [] Ninguna []
46.	Viscosidad a temperatura de relevo y unidades:	37.	Conexión de prueba en campo: Sí [] No []
47.	Presión de operación y unidades:	38.	Indicador de prueba en campo: Sí [] No []
48.	Presión de ajuste y unidades:	39.	Preventor de contraflujo: Sí [] No []
49.	Presión diferencial de cierre: Estándar [] Otro []	40.	Válvula manual de diferencial de cierre: Sí [] No []
50.	Calor latente de vaporización y unidades:	41.	Mordaza de prueba: Sí [] No []
51.	Temperatura de operación y unidades:	42.	Otro [] Especificar:
52.	Temperatura de descarga y unidades:	DIMENSIONAMIENTO Y SELECCIÓN	
53.	Contrapresión generada y unidades:	59.	Área del orificio calculado (en cm ²):
54.	Contrapresión sobrepuesta y unidades:	60.	Área del orificio seleccionado (en cm ²):
55.	Presión de prueba en frío y unidades:	61.	Designación del orificio (letra):
56.	Porcentaje de sobrepresión permisible o unidades:	62.	Fabricante:
57.	Factor de compresibilidad. Z:	63.	Modelo de fabricante:
58.	Calor específico:	64.	Se requieren cálculos del proveedor: Sí [] No []

NOTA: Indicar las partidas que deben ser llenadas por el fabricante con un asterisco (*).

**Apéndice Normativo B.
Dimensiones de las válvulas y materiales.**

B.1. Este Apéndice indica los siguientes requerimientos básicos obligatorios para válvulas de relevo de presión de acero bridadas, mostrados en las Tablas B1 a B29:

- a) Designación de orificio y área nominal.
- b) Tamaño de entrada y salida de las válvulas, y sus intervalos de brida.
- c) Requerimientos de materiales de cuerpo, bonete y resorte. (Interiores de las válvulas de acuerdo al estándar del fabricante).
- d) Límites de presión y temperatura.
- e) Límites de presión/temperatura para materiales de bronce.
- f) Materiales para resortes.
- g) Dimensiones entre centros de entrada y salida.
 - Las tolerancias para las distancias entre centros son:
 - Hasta 102 mm (4 in) de diámetro nominal de entrada es de $\pm 1,5$ mm (0.062 in).
 - Mayores a 102 mm (4 in) ± 3 mm (0.125 in).

B.2. En la Tabla B15, se muestran los límites de presión/temperatura para conexiones bridadas de bronce.

**Tabla B1
Válvulas Operadas por Resorte
"D" Orificio (Área Efectiva de Orificio = 0.71 cm²)**

Materiales (2)		Tamaño nominal de válvula entrada por orificio por salida		Clase o intervalo de Brida		Máxima presión en kPa; temperaturas en °C							Dimensiones entre caras y centro milímetros		
						Válvula Convencional y Balanceadas					C (3)	B (3)			
Cuerpo	Bonete	Resorte	milímetros	Entrada	Salida	-268°C a -60°C	-59°C a -29°C	-28°C a 38°C	232°C	426°C	537°C	Límite de Presión a la Salida	Límite de Presión a la Salida	Entrada	Salida
Rango de Temperatura. -28°C a 232°C Inclusive															
Acero	Acero	25	D	51	150	150		1965	1276			1965	1586	105	114
al Carbón	al Carbón	25	D	51	300	150		1965	1965			1965	1586	105	114
		25	D	51	300	150		5103	4241			1965	1586	105	114
		25	D	51	600	150		10206	8517			1965	1586	105	114
		38	D	51	900	300		15309	12723			4138	3448	105	140
		38	D	51	1500	300		25550	21240			4138	3448	105	140
		38	D	76	2500	300		41376	35411			5103	3448	140	178
Rango de Temperatura. 233°C a 426°C Inclusive															
Acero	Aleación de	25	D	51	150	150			1276	552		1965	1586	105	114
al Carbón	Acero a	25	D	51	300	150			1965	1965		1965	1586	105	114
	Alta	25	D	51	300	150			4241	2827		1965	1586	105	114
	Temperatura	25	D	51	600	150			8517	5689		1965	1586	105	114
		38	D	51	900	300			12723	8517		4138	3448	105	140
		38	D	51	1500	300			21240	14206		4138	3448	105	140
		38	D	76	2500	300			35411	23653		5103	3448	140	178
Rango de Temperatura. 427°C a 537°C Inclusive															
Cromo	Aleación de	25	D	51	300	150				552	1552	1965	1586	105	114
Molibdeno	Acero a	25	D	51	600	150				1965	3069	1965	1586	105	114
Acero	Alta	38	D	51	900	300				2827	4620	4138	3448	105	140
	Temperatura	38	D	51	1500	300				5689	7689	4138	3448	105	140
		38	D	51	2500	300				8517	12827	5103	3448	140	178
Rango de Temperatura. -29°C a -59°C Inclusive															
Acero	Acero	25	D	51	150	150		1896				1896	1586	105	114
Austenítico	al Carbón	25	D	51	300	150		1896				1896	1586	105	114
Limpio		25	D	51	300	150		4965				1896	1586	105	114
		25	D	51	600	150		9930				1896	1586	105	114
		38	D	51	900	300		14895				4138	3448	105	140
		38	D	51	1500	300		24826				4138	3448	105	140
		38	D	76	2500	300		41376				4965	3448	140	178
Rango de Temperatura. -60°C a -268°C Inclusive															
Acero	Aleación de	25	D	51	150	150		1896				1896	1586	105	114
Austenítico	Acero a	25	D	51	300	150		1896				1896	1586	105	114
Limpio	Baja	25	D	51	300	150		4965				1896	1586	105	114
	Temperatura	25	D	51	600	150		9930				1896	1586	105	114
		38	D	51	900	300		14895				4138	3448	105	140
		38	D	51	1500	300		24826				4138	3448	105	140
		38	D	76	2500	300		27584				4965	3448	140	178

NOTAS:

- (1) Los materiales de bonete, resorte e internos, son de acuerdo a lo convencional del fabricante.
- (2) Se dan los requerimientos mínimos de los intervalos de presión y temperatura para los materiales señalados.
- (3) C = válvula convencional, B = válvula balanceada.
- (4) La presión a la salida para temperatura por encima de 38 °C no debe exceder los intervalos indicados para la clase de brida.

Tabla B2
Válvulas Operadas por Resorte
"E" Orificio (Área Efectiva de Orificio = 1.26 cm²)

Máxima presión en kPa; temperaturas en °C																		
Materiales (2)		Tamaño nominal de válvula			Clase o intervalo de Brida		Válvula Convencional y Balanceadas					C (3)	B (3)	Dimensiones entre caras y centro milímetros				
		entrada por orificio por salida					Límites de presión de Ajuste					Límite de Presión a la Salida						
Cuerpo Bonete	Resorte	milímetros			Entrada	Salida	-268°C a -60°C	-59°C a -29°C	-28°C a 38°C	232°C	426°C	537°C	38°C	38°C	Entrada	Salida		
Rango de Temperatura. -28°C a 232°C Inclusive																		
Acero	Acero	25	E	51	150	150			1965	1276			1965	1586	105	114		
al Carbón	al Carbón	25	E	51	300	150			1965	1965			1965	1586	105	114		
		25	E	51	300	150			5103	4241			1965	1586	105	114		
		25	E	51	600	150			10206	8517			1965	1586	105	114		
		38	E	51	900	300			15309	12723			4138	3448	105	140		
		38	E	51	1500	300			25550	21240			4138	3448	105	140		
		38	E	76	2500	300			41376	35411			5103	3448	140	178		
Rango de Temperatura. 233°C a 426°C Inclusive																		
Acero	Aleación de	25	E	51	150	150				1276	552			1965	1586	105	114	
al Carbón	Acero a	25	E	51	300	150				1965	1965			1965	1586	105	114	
		Alta	25	E	51	300	150				4241	2827			1965	1586	105	114
		Temperatura	25	E	51	600	150				8517	5689			1965	1586	105	114
			38	E	51	900	300				12723	8517			4138	3448	105	140
			38	E	51	1500	300				21240	14206			4138	3448	105	140
		38	E	76	2500	300				35411	23653			5103	3448	140	178	
Rango de Temperatura. 427°C a 537°C Inclusive																		
Cromo	Aleación de	25	E	51	300	150				3517	1552			1965	1586	105	114	
Molibdeno	Acero a	25	E	51	600	150				6999	3069			1965	1586	105	114	
Acero	Alta	38	E	51	900	300				10516	4620			4138	3448	105	140	
		Temperatura	38	E	51	1500	300				17516	7689			4138	3448	105	140
			38	E	76	2500	300				29170	12827			5103	3448	140	178
Rango de Temperatura. -29°C a -59°C Inclusive																		
Acero	Acero	25	E	51	150	150				1896				1896	1586	105	114	
Austenítico	al Carbón	25	E	51	300	150				1896				1896	1586	105	114	
Limpio		25	E	51	300	150				4965				1896	1586	105	114	
		25	E	51	600	150				9930				1896	1586	105	114	
		38	E	51	900	300				14895				4138	3448	105	140	
		38	E	51	1500	300				24826				4138	3448	105	140	
		38	E	76	2500	300				41376				4965	3448	140	178	
Rango de Temperatura. -60°C a -268°C Inclusive																		
Acero	Aleación de	25	E	51	150	150				1896				1896	1586	105	114	
Austenítico	Acero a	25	E	51	300	150				1896				1896	1586	105	114	
Limpio	Baja	25	E	51	300	150				4965				1896	1586	105	114	
		Temperatura	25	E	51	600	150				9930				1896	1586	105	114
			38	E	51	900	300				14895				4138	3448	105	140
			38	E	51	1500	300				24826				4138	3448	105	140
		38	E	76	2500	300				27584				4965	3448	140	178	

NOTAS:

- (1) Los materiales de bonete, resorte e internos, son de acuerdo a lo convencional del fabricante.
- (2) Se dan los requerimientos mínimos de los intervalos de presión y temperatura para los materiales señalados.
- (3) C = válvula convencional, B = válvula balanceada.
- (4) La presión a la salida para temperatura por encima de 38 °C no debe exceder los intervalos indicados para la clase de brida.

Tabla B3
Válvulas Operadas por Resorte
"F" Orificio (Área Efectiva de Orificio = 1.98 cm²)

Materiales (2)		Tamaño nominal de válvula NPS entrada por orificio por descarga			Clase de Brida		Máxima presión en kPa; temperaturas en °C						Dimensiones entre caras milímetros		
							Válvula Convencional y Balanceadas		Presión	C (3) Límite de y centro a la Salida	B (3)	Límites de presión de Ajuste			
Cuerpo Bonete	Resorte	milímetros	Entrada	Salida	-268°C a -60°C	-59°C a -29°C	-28°C a 38°C	232°C				426°C	537°C	38°C	38°C
Rango de Temperatura. -28°C a 232°C Inclusive															
Acero	Acero	38	F	51	150	150		1965	1276		1965	1586	124	108	
al Carbón	al Carbón	38	F	51	300	150		1965	1965		1965	1586	124	108	
		38	F	51	300	150		5103	4241		1965	1586	124	152	
		38	F	51	600	150		10206	8517		1965	1586	124	152	
		38	F	76	900	300		15309	12723		5103	3448	124	165	
		38	F	76	1500	300		25550	21240		5103	3448	124	165	
		38	F	76	2500	300		34480	34480		5103	3448	140	178	
Rango de Temperatura. 233°C a 426°C Inclusive															
Acero	Aleación de	38	F	51	150	150		1276	552		1965	1586	124	108	
al Carbón	Acero a	38	F	51	300	150		1965	1965		1965	1586	124	108	
		Alta	38	F	51	300	150		4241	2827		1965	1586	124	152
		Temperatura	38	F	51	600	150		8517	5689		1965	1586	124	152
		38	F	76	900	300		12723	8517		5103	3448	124	165	
		38	F	76	1500	300		21240	14206		5103	3448	124	165	
		38	F	76	2500	300		34480	23653		5103	3448	140	178	
Rango de Temperatura. 427°C a 537°C Inclusive															
Cromo	Aleación de	38	F	51	300	150		3517	1552		1965	1586	124	152	
Molibdeno	Acero a	38	F	51	600	150		6999	3069		1965	1586	124	152	
Acero	Alta	38	F	76	900	300		10516	4620		5103	3448	124	165	
		Temperatura	38	F	76	1500	300		17516	7689		5103	3448	124	165
		38	F	76	2500	300		29170	12827		5103	3448	140	178	
Rango de Temperatura. -29°C a -59°C Inclusive															
Acero	Acero	38	F	51	150	150		1896			1896	1586	124	108	
Austenítico	al Carbón	38	F	51	300	150		1896			1896	1586	124	108	
Limpio		38	F	51	300	150		4965			1896	1586	124	152	
		38	F	51	600	150		9930			1896	1586	124	152	
		38	F	76	900	300		14895			4965	3448	124	165	
		38	F	76	1500	300		24826			4965	3448	124	165	
		38	F	76	2500	300		34480			4965	3448	140	178	
Rango de Temperatura. -60°C a -268°C Inclusive															
Acero	Aleación de	38	F	51	150	150	1896				1896	1586	124	108	
Austenítico	Acero a	38	F	51	300	150	1896				1896	1586	124	108	
Limpio	Baja	38	F	51	300	150	4965				1896	1586	124	152	
		Temperatura	38	F	51	600	150	9930			1896	1586	124	152	
		38	F	76	900	300	14895			4965	3448	124	165		
		38	F	76	1500	300	15171			4965	3448	124	165		
		38	F	76	2500	300	23446			4965	3448	140	178		

NOTAS:

- (1) Los materiales de bonete, resorte e internos, son de acuerdo a lo convencional del fabricante.
- (2) Se dan los requerimientos mínimos de los intervalos de presión y temperatura para los materiales señalados.
- (3) C = válvula convencional, B = válvula balanceada.
- (4) La presión a la salida para temperatura por encima de 38 °C no debe exceder los intervalos indicados para la clase de brida.

Tabla B4
Válvulas Operadas por Resorte
"G" Orificio (Área Efectiva de Orificio = 3.24 cm²)

Materiales (2)		Tamaño nominal de válvula NPS entrada por orificio por descarga			Clase de Brida		Máxima presión en kPa; temperaturas en °C				C (3) Límite de y centro a la Salida	B (3)	Dimensiones entre caras milímetros			
							Válvula Convencional y Balanceadas Límites de presión de Ajuste								Presión	
Cuerpo Bonete	Resorte	milímetros		Entrada	Salida	-268°C a -60°C	-59°C a -29°C	-28°C a 38°C	232°C	426°C	537°C	38°C	38°C	Entrada	Salida	
Rango de Temperatura. -28°C a 232°C Inclusive																
Acero	Acero	38	G	76	150	150		1965	1276			1965	1586	124	121	
al Carbón	al Carbón	38	G	76	300	150		1965	1965			1965	1586	124	121	
		38	G	76	300	150		5103	4241			1965	1586	124	152	
		38	G	76	600	150		10206	8517			1965	1586	124	152	
		38	G	76	900	300		15309	12723			5103	3241	124	165	
		51	G	76	1500	300		25550	21240			5103	3241	156	171	
51	G	76	2500	300			25550	25550			5103	3241	156	171		
Rango de Temperatura. 233°C a 426°C Inclusive																
Acero	Aleación de	38	G	76	150	150			1276	552		1965	1586	124	121	
al Carbón	Acero a	38	G	76	300	150			1965	1965		1965	1586	124	121	
		Alta	38	G	76	300	150			4241	2827		1965	1586	124	152
		Temperatura	38	G	76	600	150			8517	5689		1965	1586	124	152
		38	G	76	900	300				12723	8517		5103	3241	124	165
		51	G	76	1500	300				21240	14206		5103	3241	156	171
51	G	76	2500	300				25550	23653		5103	3241	156	171		
Rango de Temperatura. 427°C a 537°C Inclusive																
Cromo	Aleación de	38	G	76	300	150				3517	1552	1965	1586	124	152	
Molibdeno	Acero a	38	G	76	600	150				6999	3069	1965	1586	124	152	
Acero	Alta	38	G	76	900	300				10516	4620	5103	3241	124	165	
		Temperatura	51	G	76	1500	300				17516	7689	5103	3241	156	171
		51	G	76	2500	300				25550	12827	5103	3241	156	171	
Rango de Temperatura. -29°C a -59°C Inclusive																
Acero	Acero	38	G	76	150	150		1896				1896	1586	124	121	
Austenítico	al Carbón	38	G	76	300	150		1896				1896	1586	124	121	
Limpio		38	G	76	300	150		4965				1896	1586	124	152	
		38	G	76	600	150		9930				1896	1586	124	152	
		38	G	76	900	300		14895				4965	3241	124	165	
		51	G	76	1500	300		24826				4965	3241	156	171	
51	G	76	2500	300		24826					4965	3241	156	171		
Rango de Temperatura. -60°C a -268°C Inclusive																
Acero	Aleación de	38	G	76	150	150		1896				1896	1586	124	121	
Austenítico	Acero a	38	G	76	300	150		1896				1896	1586	124	121	
Limpio	Baja	38	G	76	300	150		4965				1896	1586	124	152	
		Temperatura	38	G	76	600	150		9930				1896	1586	124	152
		38	G	76	900	300		11034				4965	3241	124	165	
		51	G	76	1500	300		16895				4965	3241	156	171	
51	G	76	2500	300		17930					4965	3241	156	171		

NOTAS:

- (1) Los materiales de bonete, resorte e internos, son de acuerdo a lo convencional del fabricante.
- (2) Se dan los requerimientos mínimos de los intervalos de presión y temperatura para los materiales señalados.
- (3) C = válvula convencional, B = válvula balanceada.
- (4) La presión a la salida para temperatura por encima de 38 °C no debe exceder los intervalos indicados para la clase de brida.

Tabla B5
Válvulas Operadas por Resorte
"H" Orificio (Área Efectiva de Orificio = 5.06 cm²)

Materiales (2)		Tamaño nominal de válvula			Clase de Brida		Máxima presión en kPa; temperaturas en °C				Dimensiones entre caras milímetros				
		entrada por orificio por descarga					Válvula Convencional y Balanceadas Límites de presión de Ajuste								
Cuerpo Bonete	Resorte	milímetros	Entrada	Salida	-268°C a -60°C	-59°C a -29°C	-28°C a 38°C	232°C	426°C	537°C	C (3) Límite de y centro a la Salida	B (3) 38°C	Entrada	Salida	
Rango de Temperatura. -28°C a 232°C Inclusive															
Acero	Acero	38	H	76	150	150		1965	1276		1965	1586	130	124	
al Carbón	al Carbón	38	H	76	300	150		1965	1965		1965	1586	130	124	
		51	H	76	300	150		5103	4241		1965	1586	130	124	
		51	H	76	600	150		10206	8517		1965	1586	154	162	
		51	H	76	900	150		15309	12723		1965	1586	154	162	
		51	H	76	1500	300		18964	18964		5103	2862	154	162	
Rango de Temperatura. 233°C a 426°C Inclusive															
Acero	Aleación de	38	H	76	150	150			1276	552	1965	1586	130	124	
al Carbón	Acero a	38	H	76	300	150			1965	1965	1965	1586	130	124	
		Alta	51	H	76	300	150			4241	2827	1965	1586	130	124
		Temperatura	51	H	76	600	150			8517	5689	1965	1586	154	162
		51	H	76	900	150				12723	8517	1965	1586	154	162
		51	H	76	1500	300				18964	14206	5103	2862	154	162
Rango de Temperatura. 427°C a 537°C Inclusive															
Cromo	Aleación de	51	H	76	300	150				3517	1552	1965	1586	130	124
Molibdeno	Acero a	51	H	76	600	150				5620	3069	1965	1586	130	124
Acero	Alta	51	H	76	900	150				8448	4620	1965	1586	154	162
		Temperatura	51	H	76	1500	300				14068	7689	5103	2862	154
Rango de Temperatura. -29°C a -59°C Inclusive															
Acero	Acero	38	H	76	150	150		1896			1896	1586	130	124	
Austenítico	al Carbón	38	H	76	300	150		1896			1896	1586	130	124	
Limpio		51	H	76	300	150		4965			1896	1586	130	124	
		51	H	76	600	150		9930			1896	1586	154	162	
		51	H	76	900	150		14895			1896	1586	154	162	
		51	H	76	1500	300		18964			4965	2862	154	162	
Rango de Temperatura. -60°C a -268°C Inclusive															
Acero	Aleación de	38	H	76	150	150		1896			1896	1586	130	124	
Austenítico	Acero a	38	H	76	300	150		1896			1896	1586	130	124	
Limpio	Baja	51	H	76	300	150		4965			1896	1586	130	124	
		Temperatura	51	H	76	600	150		9930			1896	1586	154	162
		51	H	76	900	150		10241			1896	1586	154	162	
		51	H	76	1500	300		11034			4965	2862	154	162	

NOTAS:

- (1) Los materiales de bonete, resorte e internos, son de acuerdo a lo convencional del fabricante.
- (2) Se dan los requerimientos mínimos de los intervalos de presión y temperatura para los materiales señalados.
- (3) C = válvula convencional, B = válvula balanceada.
- (4) La presión a la salida para temperatura por encima de 38 °C no debe exceder los intervalos indicados para la clase de brida.

Tabla B6
Válvulas Operadas por Resorte
"J" Orificio (Área Efectiva de Orificio =8.30 cm²)

Materiales (2)		Tamaño nominal de válvula		Clase de Brida		Válvula Convencional y Balanceadas					Presión	C (3)		B (3)	Dimensiones entre caras	
		entrada por orificio por descarga	milímetros			Límites de presión de Ajuste						Límite de y centro a la Salida	Entrada		Salida	
Cuerpo Bonete	Resorte	Entrada	Salida	-268°C a -60°C	-59°C a -29°C	-28°C a 38°C	232°C	426°C	537°C	38°C	38°C	Entrada	Salida			
Rango de Temperatura. -28°C a 232°C Inclusive																
Acero	Acero	51	J	76	150	150	1965	1276			1965	1586	130	124		
al Carbón	al Carbón	51	J	76	300	150	1965	1965			1965	1586	130	124		
		76	J	102	300	150	5103	4241			1965	1586	184	181		
		76	J	102	600	150	10206	8517			1965	1586	184	181		
		76	J	102	900	150	15309	12723			1965	1586	184	181		
		76	J	102	1500	300	18619	18619			4138	1586	184	181		
Rango de Temperatura. 233°C a 426°C Inclusive																
Acero	Aleación de	51	J	76	150	150		1276	552		1965	1586	130	124		
al Carbón	Acero a	51	J	76	300	150		1965	1965		1965	1586	130	124		
		Alta	76	J	102	300	150		4241	2827		1965	1586	184	181	
		Temperatura	76	J	102	600	150		8517	5689		1965	1586	184	181	
		76	J	102	900	150		12723	8517		1965	1586	184	181		
		76	J	102	1500	300		18619	14206		4138	1586	184	181		
Rango de Temperatura. 427°C a 537°C Inclusive																
Cromo	Aleación de	76	J	102	300	150			3517	1552	1965	1586	184	181		
Molibdeno	Acero a	76	J	102	600	150			5620	3069	1965	1586	184	181		
Acero	Alta	76	J	102	900	150			8448	4620	1965	1586	184	181		
		Temperatura	76	J	102	1500	300			14068	7689	4138	1586	184	181	
Rango de Temperatura. -29°C a -59°C Inclusive																
Acero	Acero	51	J	76	150	150	1896				1896	1586	130	124		
Austenítico	al Carbón	51	J	76	300	150	1896				1896	1586	130	124		
Limpio		76	J	102	300	150	4965				1896	1586	184	181		
		76	J	102	600	150	9930				1896	1586	184	181		
		76	J	102	900	150	14895				1896	1586	184	181		
		76	J	102	1500	300	18619				4138	1586	184	181		
Rango de Temperatura. -60°C a -268°C Inclusive																
Acero	Aleación de	51	J	76	150	150	1896				1896	1586	130	124		
Austenítico	Acero a	51	J	76	300	150	1896				1896	1586	130	124		
Limpio	Baja	76	J	102	300	150	3448				1896	1586	184	181		
		Temperatura	76	J	102	600	150	4310				1896	1586	184	181	
		76	J	102	900	150	5517				1896	1586	184	181		
		76	J	102	1500	300	5517				4138	1586	184	181		

NOTAS:

- (1) Los materiales de bonete, resorte e internos, son de acuerdo a lo convencional del fabricante.
- (2) Se dan los requerimientos mínimos de los intervalos de presión y temperatura para los materiales señalados.
- (3) C = válvula convencional, B = válvula balanceada.
- (4) La presión a la salida para temperatura por encima de 38 °C no debe exceder los intervalos indicados para la clase de brida.

Tabla B7
Válvulas Operadas por Resorte
"K" Orificio (Área Efectiva de Orificio = 11.86 cm²)

Materiales (2)		Tamaño nominal de válvula		Clase de Brida		Máxima presión en kPa; temperaturas en °C						Dimensiones entre caras milímetros			
		entrada por orificio por descarga	milímetros			Válvula Convencional y Balanceadas	Presión	C (3)	B (3)						
Cuerpo Bonete	Resorte	milímetros	Entrada	Salida	-268°C a -60°C	-59°C a -29°C	-28°C a 38°C	232°C	426°C	537°C	38°C	38°C	Entrada	Salida	
Rango de Temperatura. -28°C a 232°C Inclusive															
Acero	Acero	76	K	102	150	150		1965	1276		1965	1034	156	162	
al Carbón	al Carbón	76	K	102	300	150		1965	1965		1965	1034	156	162	
		76	K	102	300	150		5103	4241		1965	1034	156	162	
		76	K	102	600	150		10206	8517		1965	1379	184	181	
		76	K	152	900	150		15309	12723		1965	1379	198	216	
		76	K	152	1500	300		15309	15309		4138	1379	197	216	
Rango de Temperatura. 233°C a 426°C Inclusive															
Acero	Aleación de	76	K	102	150	150		1276	552		1965	1034	156	162	
al Carbón	Acero a	76	K	102	300	150		1965	1965		1965	1034	156	162	
		Alta	76	K	102	300	150		4241	2827		1965	1034	156	162
		Temperatura	76	K	102	600	150		8517	5689		1965	1379	184	181
		76	K	152	900	150		12723	8517		1965	1379	198	216	
		76	K	152	1500	300		15309	14206		4138	1379	197	216	
Rango de Temperatura. 427°C a 537°C Inclusive															
Cromo	Aleación de	76	K	102	300	150			3517	1552	1965	1034	156	162	
Molibdeno	Acero a	76	K	102	600	150			5620	3069	1965	1379	156	162	
Acero	Alta	76	K	152	900	150			8448	4620	1965	1379	184	181	
		Temperatura	76	K	152	1500	300			14068	7689	4138	1379	197	216
Rango de Temperatura. -29°C a -59°C Inclusive															
Acero	Acero	76	K	102	150	150		1896			1896	1034	156	162	
Austenítico	al Carbón	76	K	102	300	150		1896			1896	1034	156	162	
Limpio		76	K	102	300	150		4965			1896	1034	156	162	
		76	K	102	600	150		9930			1896	1379	184	181	
		76	K	152	900	150		14895			1896	1379	198	216	
		76	K	152	1500	300		15309			4138	1379	197	216	
Rango de Temperatura. -60°C a -268°C Inclusive															
Acero	Aleación de	76	K	102	150	150		1896			1896	1034	156	162	
Austenítico	Acero a	76	K	102	300	150		1896			1896	1034	156	162	
Limpio	Baja	76	K	102	300	150		3620			1896	1034	156	162	
		Temperatura	76	K	102	600	150		4138			1896	1379	184	181
		76	K	152	900	150		4138			1896	1379	198	216	
		76	K	152	1500	300		5172			4138	1379	197	216	

NOTAS:

- (1) Los materiales de bonete, resorte e internos, son de acuerdo a lo convencional del fabricante.
- (2) Se dan los requerimientos mínimos de los intervalos de presión y temperatura para los materiales señalados.
- (3) C = válvula convencional, B = válvula balanceada.
- (4) La presión a la salida para temperatura por encima de 38 °C no debe exceder los intervalos indicados para la clase de brida.

Tabla B8
Válvulas Operadas por Resorte
"L" Orificio (Área Efectiva de Orificio = 18.41 cm²)

Materiales (2)		Tamaño nominal de válvula			Máxima presión en kPa; temperaturas en °C										
		entrada por orificio por descarga		Clase de Brida		Válvula Convencional y Balanceadas				Presión	C (3)		B (3)		Dimensiones entre caras
Cuerpo Bonete	Resorte	milímetros		Entrada	Salida	-268°C a -60°C	-59°C a -29°C	-28°C a 38°C	232°C		426°C	537°C	38°C	38°C	Entrada
Rango de Temperatura. -28°C a 232°C Inclusive															
Acero	Acero	76	L	102	150	150		1965	1276			1965	690	156	165
al Carbón	al Carbón	76	L	102	300	150		1965	1965			1965	690	156	165
		102	L	152	300	150		5103	4241			1965	1172	179	181
		102	L	152	600	150		6896	6896			1965	1172	179	203
		102	L	152	900	150		10344	10344			1965	1172	197	222
Rango de Temperatura. 233°C a 426°C Inclusive															
Acero	Aleación de	76	L	102	150	150			1276	551.7		1965	690	156	165
al Carbón	Acero a	76	L	102	300	150			1965	1965		1965	690	156	165
		102	L	152	300	150			4241	2827		1965	1172	179	181
		102	L	152	600	150			6896	5689		1965	1172	179	203
		102	L	152	900	150			10344	8517		1965	1172	197	222
	Temperatura	102	L	152	1500	150			10344	10344		1965	1172	197	222
Rango de Temperatura. 427°C a 537°C Inclusive															
Cromo	Aleación de	102	L	152	300	150				3517	1552	1965.36	1172.32	179.39	181
Molibdeno	Acero a	102	L	152	600	150			6896	3069		1965	1172	181	203
Acero	Alta	102	L	152	900	150				10344	4620	1965	1172	197	222
	Temperatura	102	L	152	1500	150				10344	7689	1965	1172	197	222
Rango de Temperatura. -29°C a -59°C Inclusive															
Acero	Acero	76	L	102	150	150		1896				1896	690	156	165
Austenítico	al Carbón	76	L	102	300	150		1896				1896	690	156	165
		102	L	152	300	150		4965				1896	1172	179	181
		102	L	152	600	150		6896				1896	1172	179	203
		102	L	152	900	150		10344				1896	1172	197	222
Rango de Temperatura. -60°C a -268°C Inclusive															
Acero	Aleación de	76	L	102	150	150	1896					1896	690	156	165
Austenítico	Acero a	76	L	102	300	150	1896					1896	690	156	165
Limpio	Baja	102	L	152	300	150	3689					1896	1172	179	181
		102	L	152	600	150	3689					1896	1172	179	203
		102	L	152	900	150	4827					1896	1172	197	222

NOTAS:

- (1) Los materiales de bonete, resorte e internos, son de acuerdo a lo convencional del fabricante.
- (2) Se dan los requerimientos mínimos de los intervalos de presión y temperatura para los materiales señalados.
- (3) C = válvula convencional, B = válvula balanceada.
- (4) La presión a la salida para temperatura por encima de 38 °C no debe exceder los intervalos indicados para la clase de brida.

Tabla B9
Válvulas Operadas por Resorte
"M" Orificio (Área Efectiva de Orificio = 23.23 cm²)

Materiales (2)		Tamaño nominal de válvula		Clase de Brida		Válvula Convencional y Balanceadas		Límites de presión de Ajuste		Presión	Máxima presión en kPa; temperaturas en °C		Dimensiones entre caras			
											C (3)	B (3)				
Cuerpo Bonete	Resorte	entrada por orificio por descarga		Entrada	Salida	-268°C a -60°C	-59°C a -29°C	-28°C a 38°C	232°C	426°C	537°C	Límite de y centro a la Salida		Entrada	Salida	
		milímetros										38°C	38°C			
Rango de Temperatura. -28°C a 232°C Inclusive																
Acero	Acero	102	M	152	150	150		1965	1276			1965	552	178	184	
al Carbón	al Carbón	102	M	152	300	150		1965	1965			1965	552	178	184	
		102	M	152	300	150		5103	4241			1965	1103	178	184	
		102	M	152	600	150		7586	7586			1965	1103	178	203	
Rango de Temperatura. 233°C a 426°C Inclusive																
Acero	Aleación de	102	M	152	150	150			1276	552		1965	552	178	184	
al Carbón	Acero a	102	M	152	300	150			1965	1965		1965	552	178	184	
		Alta	102	M	152	300	150			4241	2827		1965	1103	178	184
		Temperatura	102	M	152	600	150			7586	5689		1965	1103	178	203
		102	M	152	900	150			7586	7586		1965	1103	184	222	
Rango de Temperatura. 427°C a 537°C Inclusive																
Cromo	Aleación de	102	M	152	300	150				3517	1552	1965	1103	178	184	
Molibdeno	Acero a	102	M	152	600	150				6999	3069	1965	1103	178	203	
Acero	Alta	102	M	152	900	150				7586	4620	1965	1103	184	222	
	Temperatura															
Rango de Temperatura. -29°C a -59°C Inclusive																
Acero	Acero	102	M	152	150	150		1896				1896	552	178	184	
Austenítico	al Carbón	102	M	152	300	150		1896				1896	552	178	184	
Limpio		102	M	152	300	150		4965				1896	1103	178	184	
		102	M	152	600	150		6896				1896	1103	178	203	
Rango de Temperatura. -60°C a -268°C Inclusive																
Acero	Aleación de	102	M	152	150	150	1896					1896	552	178	184	
Austenítico	Acero a	102	M	152	300	150	1896					1896	552	178	184	
Limpio	Baja	102	M	152	300	150	3620					1896	1103	178	184	
		Temperatura	102	M	152	600	150	4138					1896	1103	178	203

NOTAS:

- (1) Los materiales de bonete, resorte e internos, son de acuerdo a lo convencional del fabricante.
- (2) Se dan los requerimientos mínimos de los intervalos de presión y temperatura para los materiales señalados.
- (3) C = válvula convencional, B = válvula balanceada.
- (4) La presión a la salida para temperatura por encima de 38 °C no debe exceder los intervalos indicados para la clase de brida.

Tabla B10
Válvulas Operadas por Resorte
"N" Orificio (Área Efectiva de Orificio = 28 cm²)

Materiales (2)		Tamaño nominal de válvula		Clase de Brida		Máxima presión en kPa; temperaturas en °C								Dimensiones entre caras milímetros			
						Válvula Convencional y Balanceadas				Presión	C (3)		B (3)				
Cuerpo Bonete	Resorte	milímetros	Entrada	Salida	Entrada	Salida	Límites de presión de Ajuste		38°C		537°C	Límite de y centro a la Salida	38°C	Entrada	Salida		
								-268°C a -60°C	-59°C a -29°C	-28°C a 38°C	232°C	426°C					
Rango de Temperatura. -28°C a 232°C Inclusive																	
Acero	Acero	102	N	152	150	150					1965	1276		1965	552	197	210
al Carbón	al Carbón	102	N	152	300	150					1965	1965		1965	552	197	210
		102	N	152	300	150					5103	4241		1965	1103	197	210
		102	N	152	600	150					6896	6896		1965	1103	197	222
Rango de Temperatura. 233°C a 426°C Inclusive																	
Acero	Aleación de	102	N	152	150	150					1276	552		1965	552	197	210
al Carbón	Acero a	102	N	152	300	150					1965	1965		1965	552	197	210
	Alta	102	N	152	300	150					4241	2827		1965	1103	197	210
	Temperatura	102	N	152	600	150					6896	5689		1965	1103	197	222
		102	N	152	900	150					6896	6896		1965	1103	197	222
Rango de Temperatura. 427°C a 537°C Inclusive																	
Cromo	Aleación de	102	N	152	300	150					3517	1552		1965	1103	197	210
Molibdeno	Acero a	102	N	152	600	150					6896	3069		1965	1103	197	222
Acero	Alta	102	N	152	900	150					6896	4620		1965	1103	197	222
	Temperatura																
Rango de Temperatura. -29°C a -59°C Inclusive																	
Acero	Acero	102	N	152	150	150					1896			1896	552	197	210
Austenítico	al Carbón	102	N	152	300	150					1896			1896	552	197	210
Limpio		102	N	152	300	150					4965			1896	1103	197	210
		102	N	152	600	150					6896			1896	1103	197	222
Rango de Temperatura. -60°C a -268°C Inclusive																	
Acero	Aleación de	102	N	152	150	150					1896			1896	552	197	210
Austenítico	Acero a	102	N	152	300	150					1896			1896	552	197	210
Limpio	Baja	102	N	152	300	150					3103			1896	1103	197	210
	Temperatura	102	N	152	600	150					3448			1896	1103	197	222

NOTAS:

- (1) Los materiales de bonete, resorte e internos, son de acuerdo a lo convencional del fabricante.
- (2) Se dan los requerimientos mínimos de los intervalos de presión y temperatura para los materiales señalados.
- (3) C = válvula convencional, B = válvula balanceada.
- (4) La presión a la salida para temperatura por encima de 38 °C no debe exceder los intervalos indicados para la clase de brida.

Tabla B11
Válvulas Operadas por Resorte
"P" Orificio (Área Efectiva de Orificio = 41.16 cm²)

Materiales (2)		Tamaño nominal de válvula			Máxima presión en kPa; temperaturas en °C												
		Clase de Breda	entrada por orificio por descarga	milímetros	Entrada	Salida	Válvula Convencional y Balanceadas Límites de presión de Ajuste					Presión	C (3) Limite de y centro a la Salida	B (3)	Dimensiones entre caras milímetros		
Cuerpo Bonete	Resorte						-268°C a -60°C	-59°C a -29°C	-28°C a 38°C	232°C	426°C	537°C	38°C	38°C	Entrada	Salida	
Rango de Temperatura. -28°C a 232°C Inclusive																	
Acero	Acero	102	P	152	150	150			1965	1276			1965	552	181	229	
al Carbón	al Carbón	102	P	152	300	150			1965	1965			1965	552	181	229	
		102	P	152	300	150			3620	3620			1965	1034	225	254	
		102	P	152	600	150			6896	6896			1965	1034	225	254	
Rango de Temperatura. 233°C a 426°C Inclusive																	
Acero	Aleación de	102	P	152	150	150				1276	552		1965	552	181	229	
al Carbón	Acero a	102	P	152	300	150				1965	1965		1965	552	181	229	
		Alta	102	P	152	300	150				3620	2827		1965	1034	225	254
		Temperatura	102	P	152	600	150				6896	5689		1965	1034	225	254
		102	P	152	900	150				6896	6896		1965	1034	225	254	
Rango de Temperatura. 427°C a 537°C Inclusive																	
Cromo	Aleación de	102	P	152	300	150					3517	1552	1965	1034	225	254	
Molibdeno	Acero a	102	P	152	600	150					6896	3069	1965	1034	225	254	
Acero	Alta	102	P	152	900	150					6896	4620	1965	1034	225	254	
	Temperatura																
Rango de Temperatura. -29°C a -59°C Inclusive																	
Acero	Acero	102	P	152	150	150			1896				1896	552	181	229	
Austenítico	al Carbón	102	P	152	300	150			1896				1896	552	181	229	
Limpio		102	P	152	300	150			3620				1896	1034	225	254	
		102	P	152	600	150			6896				1896	1034	225	254	
Rango de Temperatura. -60°C a -268°C Inclusive																	
Acero	Aleación de	102	P	152	150	150	1207						1207	552	181	229	
Austenítico	Acero a	102	P	152	300	150	1207						1207	552	181	229	
Limpio	Baja	102	P	152	300	150	2069						1896	1034	225	254	
	Temperatura	102	P	152	600	150	3310						1896	1034	225	254	

NOTAS:

- (1) Los materiales de bonete, resorte e internos, son de acuerdo a lo convencional del fabricante.
- (2) Se dan los requerimientos mínimos de los intervalos de presión y temperatura para los materiales señalados.
- (3) C = válvula convencional, B = válvula balanceada.
- (4) La presión a la salida para temperatura por encima de 38 °C no debe exceder los intervalos indicados para la clase de brida.

Tabla B12
Válvulas Operadas por Resorte
"Q" Orificio (Área Efectiva de Orificio = 71.29 cm²)

Materiales (2)		Tamaño nominal de válvula			Máxima presión en kPa; temperaturas en °C										
		entrada por orificio por descarga			Clase de Brida		Válvula Convencional y Balanceadas				Presión	C (3)		B (3)	
Cuerpo Bonete	Resorte	milímetros		Entrada	Salida	-268°C a -60°C	-59°C a -29°C	-28°C a 38°C	232°C	426°C		537°C	38°C	38°C	Entrada
Rango de Temperatura. -28°C a 232°C Inclusive															
Acero	Acero	152	Q	203	150	150		1138	1138			793	483	240	241
al Carbón	al Carbón	152	Q	203	300	150		1138	1138			793	483	240	241
		152	Q	203	300	150		2069	2069			793	793	240	241
		152	Q	203	600	150		4138	4138			793	793	240	241
Rango de Temperatura. 233°C a 426°C Inclusive															
Acero	Aleación de	152	Q	203	150	150			1138	552		793	483	240	241
al Carbón	Acero a	152	Q	203	300	150			1138	1138		793	483	240	241
	Alta	152	Q	203	300	150			2069	2069		793	793	240	241
	Temperatura	152	Q	203	600	150			4138	4138		793	793	240	241
Rango de Temperatura. 427°C a 537°C Inclusive															
Cromo	Aleación de	152	Q	203	300	150				1138	1138	793	793	240	241
Molibdeno	Acero a	152	Q	203	600	150				4138	3069	793	793	240	241
Acero	Alta														
	Temperatura														
Rango de Temperatura. -29°C a -59°C Inclusive															
Acero	Acero	152	Q	203	150	150		1138				793	483	240	241
Austenítico	al Carbón	152	Q	203	300	150		1138				793	483	240	241
Limpio		152	Q	203	300	150		2069				793	793	240	241
		152	Q	203	600	150		4138				793	793	240	241
Rango de Temperatura. -60°C a -268°C Inclusive															
Acero	Aleación de	152	Q	203	150	150	1138					793	483	240	241
Austenítico	Acero a	152	Q	203	300	150	1138					793	483	240	241
Limpio	Baja	152	Q	203	300	150	1724					793	793	240	241
	Temperatura	152	Q	203	600	150	2069					793	793	240	241

NOTAS:

- (1) Los materiales de bonete, resorte e internos, son de acuerdo a lo convencional del fabricante.
- (2) Se dan los requerimientos mínimos de los intervalos de presión y temperatura para los materiales señalados.
- (3) C = válvula convencional, B = válvula balanceada.
- (4) La presión a la salida para temperatura por encima de 38 °C no debe exceder los intervalos indicados para la clase de brida.

Tabla B13
Válvulas Operadas por Resorte
"R" Orificio (Área Efectiva de Orificio = 103.23 cm²)

Materiales (2)		Tamaño nominal de válvula		Clase de Brida		Válvula Convencional y Balanceadas					C (3)		B (3)		Dimensiones entre caras		
		entrada por orificio por descarga	milímetros			Entrada	Salida	Límites de presión de Ajuste					Presión	Límite de y centro a la Salida	Entrada	Salida	
Cuerpo Bonete	Resorte					-268°C a -60°C	-59°C a -29°C	-28°C a 38°C	232°C	426°C	537°C	38°C	38°C				
Rango de Temperatura. -28°C a 232°C Inclusive																	
Acero	Acero	R	203	150	150		690	690				414	414	240	241		
al Carbón	al Carbón	152 R	203	300	150		690	690				414	414	240	241		
		152 R	254	300	150		1586	1586				690	690	240	267		
		152 R	254	600	150		2069	2069				690	690	240	267		
Rango de Temperatura. 233°C a 426°C Inclusive																	
Acero	Aleación de	152 R	203	150	150			690	552			414	414	240	241		
al Carbón	Acero a	152 R	203	300	150			690	690			414	414	240	241		
	Alta	152 R	254	300	150			1586	1586			690	690	240	267		
	Temperatura	152 R	254	600	150			2069	2069			690	690	240	267		
Rango de Temperatura. 427°C a 537°C Inclusive																	
Cromo	Aleación de	152 R	203	300	150				690	689.6		414	414	240	241		
Molibdeno	Acero a	152 R	254	600	150				2069	2069		690	690	240	267		
Acero	Alta																
	Temperatura																
Rango de Temperatura. -29°C a -59°C Inclusive																	
Acero	Acero	152 R	203	150	150		690					414	414	240	241		
Austenítico	al Carbón	152 R	203	300	150		690					414	414	240	241		
Limpio		152 R	254	300	150		1586					690	690	240	267		
		152 R	254	600	150		2069					690	690	240	267		
Rango de Temperatura. -60°C a -268°C Inclusive																	
Acero	Aleación de	152 R	203	150	150	379						379	379	240	241		
Austenítico	Acero a	152 R	203	300	150	379						379	379	240	241		
Limpio	Baja	152 R	254	300	150	1034						690	690	240	267		
	Temperatura	152 R	254	600	150	1379						690	690	240	267		

NOTAS:

- (1) Los materiales de bonete, resorte e internos, son de acuerdo a lo convencional del fabricante.
- (2) Se dan los requerimientos mínimos de los intervalos de presión y temperatura para los materiales señalados.
- (3) C = válvula convencional, B = válvula balanceada.
- (4) La presión a la salida para temperatura por encima de 38 °C no debe exceder los intervalos indicados para la clase de brida.

Tabla B14
Válvulas Operadas por Resorte
"T" Orificio (Área Efectiva de Orificio = 167.74 cm²)

Materiales (2)		Tamaño nominal de válvula		Clase de Brida		Válvula Convencional y Balanceadas			C (3)	B (3)	Dimensiones				
Cuerpo Bonete	Resorte	entrada por orificio por descarga	milímetros	Entrada	Salida	Límites de presión de Ajuste	Límite de	entre caras Presión	y centro a la Salida		Entrada	Salida			
						-268°C a -60°C	-59°C a -29°C	-28°C a 38°C	232°C	426°C	537°C	38°C	38°C		
Rango de Temperatura. -28°C a 232°C Inclusive															
Acero	Acero	203	T	254	150	150		448	448			207	207	276	279
al Carbón	al Carbón	203	T	254	300	150		448	448			207	207	276	279
		203	T	254	300	150		828	828			414	414	276	279
		203	T	254	300	150		2069	2069			690	690	276	279
Rango de Temperatura. 233°C a 426°C Inclusive															
Acero	Aleación de	203	T	254	150	150		448	448			207	207	276	279
al Carbón	Acero a	203	T	254	300	150		448	448			207	207	276	279
	Alta	203	T	254	300	150		828	828			414	414	276	279
	Temperatura	203	T	254	300	150		2069	2069			690	690	276	279
Rango de Temperatura. 427°C a 537°C Inclusive															
Cromo	Aleación de	203	T	254	300	150			828	827.5		414	414	276	279
Molibdeno	Acero a	203	T	254	300	150			2069	1552		690	690	276	279
Acero	Alta														
	Temperatura														
Rango de Temperatura. -29°C a -59°C Inclusive															
Acero	Acero	203	T	254	150	150		448				207	207	276	279
Austenítico	al Carbón	203	T	254	300	150		448				207	207	276	279
Limpio		203	T	254	300	150		828				414	414	276	279
Rango de Temperatura. -60°C a -268°C Inclusive															
Acero	Aleación de	203	T	254	150	150	344.8					207	207	276	279
Austenítico	Acero a	203	T	254	300	150	344.8					207	207	276	279
Limpio	Baja	203	T	254	300	150	448.2					414	414	276	279
	Temperatura														

NOTAS:

- (1) Los materiales de bonete, resorte e internos, son de acuerdo a lo convencional del fabricante.
- (2) Se dan los requerimientos mínimos de los intervalos de presión y temperatura para los materiales señalados.
- (3) C = válvula convencional, B = válvula balanceada.
- (4) La presión a la salida para temperatura por encima de 38 °C no debe exceder los intervalos indicados para la clase de brida.

Tabla B15
Límites de presión / Temperatura para Conexiones Bridadas de Bronce

Clase de bronce	Material fundición de bronce	Límite de presión kPa (psi)	Límite de temperatura (°C)
150	ASTM-B62	1 034,21 (150)	207,78
1551,32	65,56		
ASTM-B61	1 034,21	260 (38)	1551,32
65,56			
300	ASTM-B62	2 068,43 (300)	216,67
3447,38	65,56		
ASTM-B61	2 068,43	287,78 (42)	3447,38
65,56			

Tabla B16
Válvulas Operadas por Piloto
"D" Orificio (Área Efectiva de Orificio = 0.71 cm²)

Cuerpo	Materiales (2)		Tamaño nominal de válvula entrada por orificio por		Máxima presión en kPa, temperaturas en °C						Dimensiones entre caras salida de Brida	
					Clase -268°C -28°C		Límites de presión de Ajuste		Presión a la salida y centro milímetros	Limite de		
					Entrada	Salida	a -29°C	a 38°C				
Rango de Temperatura -28°C a 426°C												
Fundición	25	D 51	150	150			1965	1172	552	1965	105	114
Acero	25	D 51	300	150			5103	4138	2827	1965	105	114
al Carbón	25	D 51	600	150			10206	8275	5689	1965	105	114
	25	D 51	900	300			15309	12378		5103	125	108
	25	D 51	1500	300			25550	20654		5103	125	108
	25	D 51	2500	300			42548	34411		5103	125	108
	38	D 51	150	150			1965	1172	552	1965	124	108
	38	D 51	300	150			5103	4138	2827	1965	124	108
	38	D 51	600	150			10206	8275	5689	1965	124	108
	38	D 51	900	300			15309	12378		5103	149	140
	38	D 51	1500	300			25550	20654		5103	149	140
	38	D 51	2500	300			42548	34411		5103	149	140
Rango de Temperatura -29°C a -268°C												
Fundición	25	D 51	150	150			1896			1896	105	114
Acero	25	D 51	300	150			4965			1896	105	114
Austenítico	25	D 51	600	150			9930			1896	105	114
	25	D 51	900	300			14895			4965	125	108
	25	D 51	1500	300			24826			4965	125	108
	25	D 51	2500	300			41376			4965	125	108
	38	D 51	150	150			1896			1896	124	108
	38	D 51	300	150			4965			1896	124	108
	38	D 51	600	150			9930			1896	124	108
	38	D 51	900	300			14895			4965	149	140
	38	D 51	1500	300			24826			4965	149	140
	38	D 51	2500	300			41376			4965	149	140

NOTAS:

- (1) La presión a la salida para temperatura por encima de 38 °C no debe exceder los intervalos indicados para la clase de brida.
- (2) Se dan los requerimientos mínimos de los intervalos de presión y temperatura para los materiales señalados.

Tabla B17
Válvulas Operadas por Piloto
"E" Orificio (Área Efectiva de Orificio = 1.26 cm²)

Materiales (2)	Tamaño nominal de válvula entrada por orificio por	Clase	Máxima presión en kPa, temperaturas en °C							Dimensiones entre caras salida de Brida		
			Límites de presión de Ajuste							y centro milímetros		
			Entrada	Salida	^a -29°C	^a 38°C	260°C	426°C	38°C	Entrada	Salida	
Rango de Temperatura -28°C a 426°C												
Fundición	25	E 51	150	150		1965	1172		552	1965	105	114
Acero	25	E 51	300	150		5103	4138		2827	1965	105	114
al carbón	25	E 51	600	150		10206	8275		5689	1965	105	114
	25	E 51	900	300		15309	12378			5103	125	108
	25	E 51	1500	300		25550	20654			5103	125	108
	25	E 51	2500	300		42548	34411			5103	125	108
	38	E 51	150	150		1965	1172		552	1965	124	108
	38	E 51	300	150		5103	4138		2827	1965	124	108
	38	E 51	600	150		10206	8275		5689	1965	124	108
	38	E 51	900	300		15309	12378			5103	149	140
	38	E 51	1500	300		25550	20654			5103	149	140
	38	E 51	2500	300		42548	34411			5103	149	140
Rango de Temperatura -29°C a -268°C												
Fundición	25	E 51	150	150		1896				1896	105	114
Acero	25	E 51	300	150		4965				1896	105	114
Austenítico	25	E 51	600	150		9930				1896	105	114
	25	E 51	900	300		14895				4965	125	108
	25	E 51	1500	300		24826				4965	125	108
	25	E 51	2500	300		41376				4965	125	108
	38	E 51	150	150		1896				1896	124	108
	38	E 51	300	150		4965				1896	124	108
	38	E 51	600	150		9930				1896	124	108
	38	E 51	900	300		14895				4965	149	140
	38	E 51	1500	300		24826				4965	149	140
	38	E 51	2500	300		41376				4965	149	140

NOTAS:

- (1) La presión a la salida para temperatura por encima de 38 °C no debe exceder los intervalos indicados para la clase de brida.
- (2) Se dan los requerimientos mínimos de los intervalos de presión y temperatura para los materiales señalados.

Tabla B18
Válvulas Operadas por Piloto
"F" Orificio (Área Efectiva de Orificio = 1.98 cm²)

Materiales (2)	Tamaño nominal de válvula entrada por orificio por de Brida	Clase	Máxima presión en kPa, temperaturas en °C							Dimensiones entre caras salida		
			Límites de presión de Ajuste							y centro milímetros		
			Entrada	-268°C Salida	^a -28°C -29°C	^a 38°C	260°C	426°C	38°C	Entrada	Salida	
Rango de Temperatura -28°C a 426°C												
Fundición	25	F 51	150	150		1965	1172		552	1965	105	114
Acero	25	F 51	300	150		5103	4138		2827	1965	105	114
al carbón	25	F 51	600	150		10206	8275		5689	1965	105	114
	25	F 51	900	300		15309	12378			5103	125	108
	25	F 51	1500	300		25550	20654			5103	125	108
	25	F 51	2500	300		42548	34411			5103	125	108
	38	F 51	150	150		1965	1172		552	1965	124	108
	38	F 51	300	150		5103	4138		2827	1965	124	108
	38	F 51	600	150		10206	8275		5689	1965	124	108
	38	F 51	900	300		15309	12378			5103	149	140
	38	F 51	1500	300		25550	20654			5103	149	140
	38	F 51	2500	300		42548	34411			5103	149	140
Rango de Temperatura -29°C a -268°C												
Fundición	25	F 51	150	150		1896				1896	105	114
Acero	25	F 51	300	150		4965				1896	105	114
Austenítico	25	F 51	600	150		9930				1896	105	114
	25	F 51	900	300		14895				4965	125	108
	25	F 51	1500	300		24826				4965	125	108
	25	F 51	2500	300		41376				4965	125	108
	38	F 51	150	150		1896				1896	124	108
	38	F 51	300	150		4965				1896	124	108
	38	F 51	600	150		9930				1896	124	108
	38	F 51	900	300		14895				4965	149	140
	38	F 51	1500	300		24826				4965	149	140
	38	F 51	2500	300		41376				4965	149	140

NOTAS:

- (1) La presión a la salida para temperatura por encima de 38 °C no debe exceder los intervalos indicados para la clase de brida.
- (2) Se dan los requerimientos mínimos de los intervalos de presión y temperatura para los materiales señalados.

Tabla B19
Válvulas Operadas por Piloto
"G" Orificio (Área Efectiva de Orificio = 3.24 cm²)

Materiales (2)	Tamaño nominal de válvula entrada por orificio por de Brida	Clase	Máxima presión en kPa, temperaturas en °C						Dimensiones entre caras salida		
			Límites de presión de Ajuste						Límite de y centro milímetros		
			Entrada	-268°C Salida	-28°C a -29°C	a 38°C	260°C	426°C	38°C	Entrada	Salida
Rango de Temperatura -28°C a 426°C											
Fundición	38	G	76	150	150	1965	1172	552	1965	130	124
Acero	38	G	76	300	150	5103	4138	2827	1965	130	124
al carbón	38	G	76	600	150	10206	8275	5689	1965	130	124
	38	G	76	900	300	15309	12378		5103	156	159
	38	G	76	1500	300	25550	20654		5103	156	159
	38	G	76	2500	300	42548	34411		5103	156	159
	51	G	76	150	150	1965	1172	552	1965	130	108
	51	G	76	300	150	5103	4138	2827	1965	130	108
	51	G	76	600	150	10206	8275	5689	1965	130	108
	51	G	76	900	300	15309	12378		5103	167	159
	51	G	76	1500	300	25550	20654		5103	167	159
	51	G	76	2500	300	42548	34411		5103	178	159
Rango de Temperatura -29°C a -268°C											
Fundición	38	G	76	150	150	1896			1896	130	124
Acero	38	G	76	300	150	4965			1896	130	124
Austenítico	38	G	76	600	150	9930			1896	130	124
	38	G	76	900	300	14895			4965	156	159
	38	G	76	1500	300	24826			4965	156	159
	38	G	76	2500	300	41376			4965	156	159
	51	G	76	150	150	1896			1896	130	108
	51	G	76	300	150	4965			1896	130	108
	51	G	76	600	150	9930			1896	130	108
	51	G	76	900	300	14895			4965	167	159
	51	G	76	1500	300	24826			4965	167	159
	51	G	76	2500	300	41376			4965	178	159

NOTAS:

- (1) La presión a la salida para temperatura por encima de 38 °C no debe exceder los intervalos indicados para la clase de brida.
- (2) Se dan los requerimientos mínimos de los intervalos de presión y temperatura para los materiales señalados.

Tabla B20
Válvulas Operadas por Piloto
"H" Orificio (Área Efectiva de Orificio = 5.06 cm²)

Materiales (2)	Tamaño nominal de válvula entrada por orificio por de Brida	Clase	Máxima presión en kPa, temperaturas en °C						Dimensiones entre caras salida		
			Límites de presión de Ajuste						Límite de y centro milímetros		
			Entrada	-268°C Salida	-28°C a -29°C	a 38°C	260°C	426°C	38°C	Entrada	Salida
Rango de Temperatura -28°C a 426°C											
Fundición	38	H	76	150	150	1965	1172	552	1965	130	124
Acero	38	H	76	300	150	5103	4138	2827	1965	130	124
al carbón	38	H	76	600	150	10206	8275	5689	1965	130	124
	38	H	76	900	300	15309	12378		5103	162	171
	38	H	76	1500	300	25550	20654		5103	162	171
	38	H	76	2500	300	42548	34411		5103	162	171
	51	H	76	150	150	1965	1172	552	1965	137	124
	51	H	76	300	150	5103	4138	2827	1965	137	124
	51	H	76	600	150	10206	8275	5689	1965	137	124
	51	H	76	900	300	15309	12378		5103	167	171
	51	H	76	1500	300	25550	20654		5103	167	171
	51	H	76	2500	300	42548	34411		5103	178	171
Rango de Temperatura -29°C a -268°C											
Fundición	38	H	76	150	150	1896			1896	130	124
Acero	38	H	76	300	150	4965			1896	130	124
Austenítico	38	H	76	600	150	9930			1896	130	124
	38	H	76	900	300	14895			4965	162	171
	38	H	76	1500	300	24826			4965	162	171
	38	H	76	2500	300	41376			4965	162	171
	51	H	76	150	150	1896			1896	137	124
	51	H	76	300	150	4965			1896	137	124
	51	H	76	600	150	9930			1896	137	124
	51	H	76	900	300	14895			4965	167	171
	51	H	76	1500	300	24826			4965	167	171
	51	H	76	2500	300	41376			4965	178	171

NOTAS:

- (1) La presión a la salida para temperatura por encima de 38 °C no debe exceder los intervalos indicados para la clase de brida.
- (2) Se dan los requerimientos mínimos de los intervalos de presión y temperatura para los materiales señalados.

Tabla B21
Válvulas Operadas por Piloto
"J" Orificio (Área Efectiva de Orificio = 8.30 cm²)

Máxima presión en kPa, temperaturas en °C												
Materiales (2)	Tamaño nominal de válvula entrada por orificio por de Brida	Clase	Límites de presión de Ajuste					Presión a la Salida	Limite de y centro milímetros	Dimensiones entre caras salida		
			Entrada	-268°C Salida	-28°C a -29°C	a 38°C	260°C			426°C	38°C	Entrada
Rango de Temperatura -28°C a 426°C												
Fundición	51	J	76	150	150		1965	1172	552	1965	137	124
Acero	51	J	76	300	150		5103	4138	2827	1965	137	124
al carbón	51	J	76	600	150		10206	8275	5689	1965	137	124
	51	J	76	900	300		15309	12378		5103	167	171
	51	J	76	1500	300		25170	20654		5103	167	171
	51	J	76	1500	600		25550	20654		10206	167	171
	51	J	76	2500	300		25170	25170		5103	178	171
	51	J	76	2500	600		42548	34411		10206	178	171
	76	J	102	150	150		1965	1172	552	1965	156	162
	76	J	102	300	150		5103	4138	2827	1965	156	162
	76	J	102	600	150		10206	8275	5689	1965	162	162
	76	J	102	900	300		15309	12378		5103	191	181
	76	J	102	1500	300		25550	20654		5103	191	181
Rango de Temperatura -29°C a -268°C												
Fundición	51	J	76	150	150		1896			1896	137	124
Acero	51	J	76	300	150		4965			1896	137	124
Austenítico	51	J	76	600	150		9930			1896	137	124
	51	J	76	900	300		14895			4965	167	171
	51	J	76	1500	300		24481			4965	167	171
	51	J	76	1500	600		24826			9930	167	171
	51	J	76	2500	300		24481			4965	178	171
	51	J	76	2500	600		41376			9930	178	171
	76	J	102	150	150		1896			1896	156	162
	76	J	102	300	150		4965			1896	156	162
	76	J	102	600	150		9930			1896	162	162
	76	J	102	900	300		14895			4965	191	181
	76	J	102	1500	300		24826			4965	191	181

NOTAS:

- (1) La presión a la salida para temperatura por encima de 40 °C no debe exceder los intervalos indicados para la clase de brida.
- (2) Se dan los requerimientos mínimos de los intervalos de presión y temperatura para los materiales señalados.

Tabla B22
Válvulas Operadas por Piloto
"K" Orificio (Área Efectiva de Orificio = 11.86 cm²)

Máxima presión en kPa, temperaturas en °C												
Materiales (2)	Tamaño nominal de válvula entrada por orificio por de Brida	Clase	Límites de presión de Ajuste					Presión a la Salida	Limite de y centro milímetros	Dimensiones entre caras salida		
			Entrada	-268°C Salida	-28°C a -29°C	a 38°C	260°C			426°C	38°C	Entrada
Rango de Temperatura -28°C a 426°C												
Fundición	76	K	102	150	150		1965	1172	552	1965	156	162
Acero	76	K	102	300	150		5103	4138	2827	1965	162	162
al carbón	76	K	102	600	150		10206	8275	5689	1965	162	162
	76	K	102	900	300		15309	12378		5103	191	181
	76	K	102	1500	300		25550	20654		5103	191	181
Rango de Temperatura -29°C a -268°C												
Fundición	76	K	102	150	150		1896			1896	156	162
Acero	76	K	102	300	150		4965			1896	162	162
Austenítico	76	K	102	600	150		9930			1896	162	162
	76	K	102	900	300		14895			4965	191	181
	76	K	102	1500	300		24826			4965	191	181

NOTAS:

- (1) La presión a la salida para temperatura por encima de 38 °C no debe exceder los intervalos indicados para la clase de brida.
- (2) Se dan los requerimientos mínimos de los intervalos de presión y temperatura para los materiales señalados.

Tabla B23
Válvulas Operadas por Piloto
"L" Orificio (Área Efectiva de Orificio = 18.41 cm²)

Materiales (2)	Tamaño nominal de válvula entrada por orificio por salida	Clase o intervalo de Brida	Máxima presión en kPa, temperaturas en °C						Dimensiones entre caras y centro milímetros		
			Límites de presión de Ajuste						Límite de Presión a la Salida	Entrada	Salida
			Entrada	Salida	-268°C a -29°C	-28°C a 38°C	260°C	426°C			
Rango de Temperatura -28°C a 426°C											
Fundición	76 L 102	150	150		1965	1172	552	1965	156	162	
Acero	76 L 102	300	150		5103	4138	2827	1965	156	162	
al carbón	76 L 102	600	150		8551	8275	5689	1965	162	162	
	76 L 102	600	300		10206	8275	5689	5103	191	181	
	76 L 102	900	300		15309	12378		5103	191	181	
	76 L 102	1500	300		19998	19998		5103	191	181	
	76 L 102	1500	600		25550	20654		10206	191	181	
	102 L 152	150	150		1965	1172	552	1965	197	210	
	102 L 152	300	150		5103	4138	2827	1965	197	210	
	102 L 152	600	150		10206	8275	5689	1965	197	210	
	102 L 152	900	300		15309	12378		5103	249	233	
	102 L 152	1500	300		25550	20654		5103	249	233	
Rango de Temperatura -29°C a -268°C											
Fundición	76 L 102	150	150		1896			1896	156	162	
Acero	76 L 102	300	150		4965			1896	156	162	
Austenítico	76 L 102	600	150		8275			1896	162	162	
	76 L 102	600	300		9930			4965	191	181	
	76 L 102	900	300		14895			4965	191	181	
	76 L 102	1500	300		19481			4965	191	181	
	76 L 102	1500	600		24826			9930	191	181	
	102 L 152	150	150		1896			1896	197	210	
	102 L 152	300	150		4965			1896	197	210	
	102 L 152	600	150		9930			1896	197	210	
	102 L 152	900	300		14895			4965	249	233	
	102 L 152	1500	300		24826			4965	249	233	

NOTAS:

- (1) La presión a la salida para temperatura por encima de 38 °C no debe exceder los intervalos indicados para la clase de brida.
- (2) Se dan los requerimientos mínimos de los intervalos de presión y temperatura para los materiales señalados.

Tabla B24
Válvulas Operadas por Piloto
"M" Orificio (Área Efectiva de Orificio = 23.23 cm²)

Materiales (2)	Tamaño nominal de válvula entrada por orificio por de Brida	Clase	Máxima presión en kPa, temperaturas en °C						Dimensiones entre caras salida		
			Límites de presión de Ajuste						Límite de y centro milímetros	Entrada	Salida
			Entrada	-268°C Salida	-28°C a -29°C	a 38°C	260°C	426°C			
Rango de Temperatura -20°F a 800°F											
Fundición	102 M 152	150	150		1965	1172	552	1965	197	210	
Acero	102 M 152	300	150		5103	4138	2827	1965	197	210	
al carbón	102 M 152	600	150		10206	8275	5689	1965	197	210	
	102 M 152	900	300		15309	12378		5103	249	233	
	102 M 152	1500	300		25550	20654		5103	249	233	
Rango de Temperatura -29°C a -268°C											
Fundición	102 M 152	150	150		1896			1896	197	210	
Acero	102 M 152	300	150		4965			1896	197	210	
Austenítico	102 M 152	600	150		9930			1896	197	210	
	102 M 152	900	300		14895			4965	249	233	
	102 M 152	1500	300		24826			4965	249	233	

NOTAS:

- (1) La presión a la salida para temperatura por encima de 38 °C no debe exceder los intervalos indicados para la clase de brida.
- (2) Se dan los requerimientos mínimos de los intervalos de presión y temperatura para los materiales señalados.

Tabla B25
Válvulas Operadas por Piloto
"N" Orificio (Área Efectiva de Orificio = 28 cm²)

Materiales (2)	Cuerpo	Tamaño nominal de válvula entrada por orificio por de Brida	Clase	Máxima presión en kPa, temperaturas en °C						Dimensiones entre caras salida		
				Límites de presión de Ajuste						Límite de y centro milímetros	Entrada	Salida
				Entrada	-268°C Salida	-28°C a -29°C	a 38°C	260°C	426°C			
Rango de Temperatura -28°C a 426°C												
Fundición	102	N	152	150	150		1965	1172	552	1965	197	210
Acero	102	N	152	300	150		5103	4138	2827	1965	197	210
al carbón	102	N	152	600	150		10206	8275	5689	1965	197	210
	102	N	152	900	300		15309	12378		5103	249	233
	102	N	152	1500	300		25550	20654		5103	249	233
Rango de Temperatura -29°C a -268°C												
Fundición	102	N	152	150	150		1896			1896	197	210
Acero	102	N	152	300	150		4965			1896	197	210
Austenítico	102	N	152	600	150		9930			1896	197	210
	102	N	152	900	300		14895			4965	249	233
	102	N	152	1500	300		24826			4965	249	233

NOTAS:

- (1) La presión a la salida para temperatura por encima de 38 °C no debe exceder los intervalos indicados para la clase de brida.
- (2) Se dan los requerimientos mínimos de los intervalos de presión y temperatura para los materiales señalados.

Tabla B26
Válvulas Operadas por Piloto
"P" Orificio (Área Efectiva de Orificio = 41.16 cm²)

Materiales (2)	Cuerpo	Tamaño nominal de válvula entrada por orificio por de Brida	Clase	Máxima presión en kPa, temperaturas en °C						Dimensiones entre caras salida		
				Límites de presión de Ajuste						Límite de y centro milímetros	Entrada	Salida
				Entrada	-268°C Salida	-28°C a -29°C	a 38°C	260°C	426°C			
Rango de Temperatura -28°C a 426°C												
Fundición	102	P	152	150	150		1965	1172	552	1965	197	210
Acero	102	P	152	300	150		5103	4138	2827	1965	197	210
al carbón	102	P	152	600	150		8999	8275	5689	1965	197	210
	102	P	152	600	300		10206	8275	5689	5103	249	233
	102	P	152	900	300		15309	12378		5103	249	233
102	P	152	1500	300		21240	20654		5103	249	233	
102	P	152	1500	600		25550	20654		10206	249	264	
Rango de Temperatura -29°C a -268°C												
Fundición	102	P	152	150	150		1896			1896	197	210
Acero	102	P	152	300	150		4965			1896	197	210
Austenítico	102	P	152	600	150		8689			1896	197	210
	102	P	152	600	300		9930			4965	249	233
	102	P	152	900	300		14895			4965	249	233
102	P	152	1500	300		20654			4965	249	233	
102	P	152	1500	600		24826			9930	249	264	

NOTAS:

- (1) La presión a la salida para temperatura por encima de 38 °C no debe exceder los intervalos indicados para la clase de brida.
- (2) Se dan los requerimientos mínimos de los intervalos de presión y temperatura para los materiales señalados.

Tabla B 27
Válvulas Operadas por Piloto
"Q" Orificio (Área Efectiva de Orificio = 71.29 cm²)

Materiales (2)	Cuerpo	Tamaño nominal de válvula entrada por orificio por de Brida	Clase	Máxima presión en kPa, temperaturas en °C							Dimensiones entre caras salida	
				Límites de presión de Ajuste					Presión a la Salida	Límite de y centro milímetros		
				Entrada	-268°C Salida	-28°C a -29°C	a 38°C	260°C			426°C	38°C
Rango de Temperatura -28°C a 426°C												
Fundición	152	Q 203	150	150			1965	1172	552	1965	240	241
Acero	152	Q 203	300	150			5103	4138	2827	1965	240	241
al carbón	152	Q 203	600	150			9172	8275	5689	1965	246	241
	152	Q 203	600	300			10206	8275	5689	5103	246	265
Rango de Temperatura -29°C a -267°C												
Fundición	152	Q 203	150	150			1896			1896	240	241
Acero	152	Q 203	300	150			4965			1896	240	241
Austenítico	152	Q 203	600	150			8861			1896	246	241
	152	Q 203	600	300			9930			4965	246	265

NOTAS:

- (1) La presión a la salida para temperatura por encima de 38 °C no debe exceder los intervalos indicados para la clase de brida.
- (2) Se dan los requerimientos mínimos de los intervalos de presión y temperatura para los materiales señalados.

Tabla B28
Válvulas Operadas por Piloto
"R" Orificio (Área Efectiva de Orificio = 103.23 cm²)

Materiales (2)	Cuerpo	Tamaño nominal de válvula entrada por orificio por de Brida	Clase	Máxima presión en kPa, temperaturas en °C							Dimensiones entre caras salida	
				Límites de presión de Ajuste					Presión a la Salida	Límite de y centro milímetros		
				Entrada	-268°C Salida	-28°C a -29°C	a 38°C	260°C			426°C	38°C
Rango de Temperatura -28°C a 426°C												
Fundición	152	R 203	150	150			1965	1172	552	1965	240	241
Acero	152	R 203	300	150			5103	4138	2827	1965	240	241
al carbón	152	R 203	600	150			6310	6310	5689	1965	246	241
	152	R 203	600	300			10206	8275	5689	5103	246	265
Rango de Temperatura -29°C a -267°C												
Fundición	152	R 203	150	150			1896			1896	240	241
Acero	152	R 203	300	150			4965			1896	240	241
Austenítico	152	R 203	600	150			6103			1896	246	241
	152	R 203	600	300			9930			4965	246	265

NOTAS:

- (1) La presión a la salida para temperatura por encima de 38 °C no debe exceder los intervalos indicados para la clase de brida.
- (2) Se dan los requerimientos mínimos de los intervalos de presión y temperatura para los materiales señalados.

Tabla B29
Válvulas Operadas por Piloto
"T" Orificio (Área Efectiva de Orificio = 167.74 cm²)

Materiales (2)	Tamaño nominal de válvula entrada por orificio por de Brida	Clase	Máxima presión en kPa, temperaturas en °C						Dimensiones entre caras salida		
			Entrada	-268°C Salida	-28°C a -29°C	a 38°C	260°C	426°C	38°C	Entrada	Salida
Rango de Temperatura -28°C a 426°C											
Fundición	203	T 254	150	150		1965	1172	552	1965	276	279
Acero	203	T 254	300	150		5103	4138	2827	1965	276	279
al carbón	203	T 254	600	150		6206	6206	5689	1965	297	279
	203	T 254	600	300		10206	8275	5689	5103	297	305
Rango de Temperatura -29°C a -267°C											
Fundición	203	T 254	150	150		1896			1896	276	279
Acero	203	T 254	300	150		4965			1896	276	279
Austenítico	203	T 254	600	150		6000			1896	297	279
	203	T 254	600	300		9930			4965	297	305

NOTAS:

- (1) La presión a la salida para temperatura por encima de 38 °C no debe exceder los intervalos indicados para la clase de brida.
- (2) Se dan los requerimientos mínimos de los intervalos de presión y temperatura para los materiales señalados.

Apéndice Informativo C.

Fórmulas para determinar orificios / capacidad de válvulas de relevo de presión.

Las fórmulas que se incluyen en este apéndice constituyen una guía para asistir al usuario en la determinación del área de descarga requerida.

Estas fórmulas son aplicables a:

- a) Válvulas convencionales operadas por resorte hasta una contrapresión sobrepuesta que no exceda las especificaciones del modelo del fabricante. Las fórmulas están limitadas a un máximo de 10 % de contrapresión generada.

Válvulas balanceadas operadas por resorte con una contrapresión sobrepuesta menor del 50 % de la presión de ajuste (la máxima recomendada para este tipo de diseño), o hasta los límites del fuelle, de acuerdo a las especificaciones del modelo del fabricante, lo que sea menor.

Válvulas operadas por piloto, las cuales están restringidas a las limitaciones de presión del producto.

Nota: En todo caso, las especificaciones, recomendaciones y valores de los fabricantes, deben ser tomadas en cuenta.

FLUJO SÓNICO Y SUBSÓNICO

presión de ajuste > 1,03 bar. GASES Y VAPORES Capacidad (masa)

-- (1) --

$$A = \frac{1,316 W}{C K_d P_1 K_b} \frac{ZT}{M}$$

A: cm² W: kg/h P1: bar abs. T: K

Capacidad (volumen)

-- (2) --

$$A = \frac{V}{17,02 C K_d P_1 K_b} \frac{MTZ}{M}$$

A: cm² V: m³/h P1: bar abs. T: K

donde:

-- (3) --

$$K_b = \frac{735 F'}{C}$$

-- (4) --

$$F' = \frac{k}{k-1} \frac{P_2^{\frac{2}{k}}}{P_1} \frac{P_2^{\frac{k+1}{k}}}{P_1}$$

-- (5) --

$$C = 520 k \frac{2^{\frac{k+1}{k-1}}}{k+1}$$

-- (6) --

$$C = 121,92 \ln(k) + 615,06$$

donde $\ln(k)$ = Logaritmo natural de k

-- (7) --

$$\frac{PCF}{P_1} = \frac{2^{\frac{k}{k-1}}}{k+1}$$

-- (8) --

$$\frac{C - 316,06}{121,92}$$

k = e

donde e = Logaritmo natural de base
= 2,71828...

VAPOR DE AGUA

-- (9) --

$$A = \frac{W}{52,52 K_d P_1 K_N K_{SH}}$$

A: cm² W: kg/h P1: bar abs. T: K

KN = 1,00 para P1 < 109 bar abs.

-- (10) --

$$K_N = \frac{2,764 P_1 - 1000}{3,323 P_1 - 1061}$$

donde 109 bar abs. < P1 < 221,1 bar abs.

LIQUIDOS

-- (11) --

$$A = \frac{0,19631 W G}{K_d K_p K_v K_w P_1 - P_2}$$

A: cm² W: m³/h P1: bar abs.

-- (12) --

$$R = \frac{31\,313 W G}{\mu A_{cat}}$$

donde:

Acat = Área del fabricante.

m = viscosidad absoluta a la temperatura de relevo del fluido (centipoise).

-- (13) --

$$A_{\text{ens}} = \frac{\text{Área de orificio } A \text{ de la fórmula (11)}}{K_V}$$

donde:

A_{ens} = área de orificio de ensayo temporal, que será comparada con el área seleccionada A_{cat} .

Procedimiento de cálculo para fluidos viscosos.

1. Calcular el área requerida utilizando la fórmula (11) con $K_V = 1,00$.
2. Seleccionar el área de orificio A_{cat} inmediata superior del fabricante.
3. Calcular el número de Reynolds R utilizando la fórmula (12) con A_{cat} .
4. Determinar el factor de corrección por viscosidad K_V de la Figura ilustrativa C7.
5. Calcular el área de orificio de ensayo utilizando la fórmula 13 con A y K_V .
6. Comparar si A_{ens} es mayor que A_{cat} :
 - Si es mayor regresar a 2.
 - Si es menor, el valor de A_{cat} es el adecuado para cumplir con la capacidad de relevo de líquido requerida.

Símb	Unid	Descripción
A	cm ²	área de orificio, utilizar las áreas de orificio de cada fabricante.
C	N/A	Constante del Gas o Vapor, obtenido de la relación de calor específico, si C no se conoce un valor conservador es $C = 315$. Utilice las fórmulas (5) o (6) o a las tablas D-1 y D-2 para obtenerlo.
F'	N/A	Factor de flujo subsónico. Basado en la relación de calor específico y la pérdida de presión a la entrada de la válvula. Utilizar la fórmula (4) o la Figura ilustrativa C5B.
G	N/A	Densidad relativa del líquido con respecto al agua a 20°C $G_{\text{agua}} = 1,00$
k	N/A	Relación de calores específicos del gas, donde $k = C_p/C_v$. Si no se conoce un valor conservador es $k = 1,001$, utilice la fórmula (8) o a la tabla C1 para obtenerlo.
Kb	N/A	Factor por contrapresión en gases y vapores, se utiliza cuando se tiene flujo subsónico, que ocurre cuando la relación de presión a través de la válvula excede la relación crítica de presión, PCF/P_1 . Refiérase a la nota d-1 para la aplicación de este factor.
Kd	N/A	Coefficiente de Descarga. Utilizar los coeficientes de cada fabricante, si se desconoce un valor típico es $K_d = 0,876$ para gases y vapores y $K_d = 0,620$ para líquidos.
KN	N/A	Factor de corrección para flujo de vapor de Napier, obtener de la fórmula (10) y la Figura ilustrativa C6.
KP	N/A	Factor de corrección debido a las características de flujo de líquidos. Utilice $K_P = 0,60$ para obtener la sobrepresión al 10 % y $K_P = 1,00$ para 25 % de sobrepresión.
KSH	N/A	Factor de Corrección por sobrecalentamiento. Tabla C-3.
KV	N/A	Factor de corrección por viscosidad, obtener de la Figura ilustrativa C7, para muchas aplicaciones la viscosidad no es muy significativa, en tal caso utilizar $K_V = 1,00$
Kw	N/A	Factor de corrección por contrapresión para válvulas balanceadas, obtener de la Figura ilustrativa C8, para válvulas convencionales utilizar $K_w = 1,00$
M	N/A	Peso Molecular, refiérase a la Tabla C1.
p	bar m	Presión de ajuste en unidades manométricas.
Pb	bar m	Contrapresión a la salida de la válvula en unidades manométricas.

P1	bar a	Presión absoluta a la entrada de la válvula y es igual a presión de ajuste+ sobrepresión - pérdidas de presión+ presión atmosférica local (1,013 bar a nivel del mar).
P2	bar a	presión absoluta a la salida de la válvula y es igual a P_b + presión atmosférica (1,013 bar a nivel del mar).
PCF/P1	N/A	Relación crítica de presión.
t	°C	Temperatura de relevo a la entrada de la válvula.
T	K	Temperatura de relevo absoluta. T (Kelvin) = t (°C) + 273.
V	m ³ /h	Capacidad requerida, expresada en unidades de volumen.
W	kg/h	Capacidad requerida, expresada en unidades másicas.
Z	N/A	Factor de compresibilidad, corrige la diferencia de características físicas entre el gas teórico y el real. Si Z es desconocido, utilizar $Z = 1,00$.

N/A = No Aplicable (adimensional).

Nota:

c-1 Evaluación del factor de corrección para gases (presión de ajuste > 1,03 bar m.)

Cuando exista cualquier tipo de contrapresión, se debe realizar una prueba de flujo subsónico. Si la relación de presión absoluta de entrada/salida (P_2/P_1) es mayor que la relación crítica de presión (PCF/P_1), se debe aplicar el factor de corrección por contrapresión K_b , sujeto a los siguientes comentarios:

Regla para aplicar el factor de corrección K_b :

si $P_2/P_1 > PCF/P_1$, K_b se debe aplicar

si no $K_b = 1,00$

b) La relación crítica de presión es una función del valor de k , la relación de calores específicos del gas. El valor de PCF/P_1 , varía desde 0,444 a 0,607 para un intervalo entre 1,00 y 2,00. Un método aproximado para determinar si este factor debe aplicarse, es verificar si la relación de relevo de presión P_2/P_1 está cercana o es mayor a 0,5, si esto se cumple y el modelo es aplicable a la magnitud de la contrapresión, debe realizarse el cálculo de PCF/P_1 y aplicar la regla anterior.

Válvulas convencionales

Si se aplica una válvula operada por resorte con una contrapresión sobrepuesta suficientemente alta como para crear un flujo subsónico, se debe aplicar el factor de corrección. Utilice la fórmula (3) o la Figura ilustrativa C3 para obtenerlo.

Válvulas balanceadas

Las válvulas balanceadas están diseñadas para trabajar con contrapresiones sobrepuestas. para obtener el factor K_b , refiérase a la Figura ilustrativa C4.

Tabla C1 - Peso Molecular, Gravedad Específica, Calor Específico de varios gases:

	(G) Gr. Esp.	(G) Gr. Esp.	Presión Fase Liq.	Temp.		K=Cp/Cv
	M	Fase Gas		Crítica (Bar)	Crítica (K)	
ACETILENO	26,04	0,898	---	62,4	309	1,26
ACETONA	50,08	---	0,791	47,2	508,7	1,12
ACIDO ACETICO	60,05	2,071	1,049	57,8	594,8	1,15
ACIDO NITRICO	---	---	1,502	---	---	---
ACIDO SULFURICO	---	---	1,834	---	---	---
AIRE	28,97	1	---	37,6	132	1,40
ALCOHOL ETILICO	46,07	1,59	0,789	63,8	516	1,13
ALCOHOL METILICO	32,04	1,11	0,792	79,5	513	1,20
AMONIACO	17,03	0,587	0,817	112,8	405,5	1,33
ARGON	39,94	1,381	1,65	49,0	151	1,67
BENZENO	78,11	2,89	0,879	49,2	562	1,12
BIOXIDO DE CARBONO	44,01	1,53	1,101	73,9	304	1,30
BUTADIENO	54,09	1,922	0,621	43,3	425	1,12
BUTANO METILICO	72,15	2,49	0,625	33,3	461	1,08
BUTANO-N	58,12	2,007	0,579	38,0	425,2	1,094
CICLOHEXANO	84,16	2,905	0,779	40,5	553	1,09
COLORO	70,90	2,45	1,56	77,1	417	1,36
CLORURO ETILICO	64,52	2,22	0,903	52,7	460	1,19

CLORURO DE HIDROGENO	36,50	1,27	---	82,6	324	1,41
CLORURO METILICO	50,49	1,742	0,952	66,8	416	1,20
DECANO-N	142,28	4,91	0,734	---	619	1,03
DIOXIDO DE SULFURO	64,06	2,26	1,434	78,8	430	1,29
DISULFURO DE CARBONO	76,13	2,628	1,263	79,0	546	1,21
ESTIRENO	104,14	3,60	0,906	---	647	1,07
ETANO	30,07	1,05	0,546	48,8	305,5	1,22
ETILENO (ETENO)	28,05	0,997	0,566	50,7	282,4	1,26
FREON 11	137,37	4,742	1,494	43,7	469	1,14
FREON 12	120,92	4,174	1,486	41,15	385	1,14
FREON 22	86,48	2,985	1,419	49,4	369	1,18
FREON 114	170,93	5,90	1,538	32,6	419	1,09
GAS NATURAL	19	0,656	---	---	---	1,27
HELIO	4,00	0,138	---	2,29	5,3	1,66
HEXANO-N	86,17	2,97	0,659	30,3	507,9	1,06
HIDROGENO	2,016	0,070	0,0709	12,9	33,3	1,41
ISO-BUTANO	58,12	2,007	0,557	36,5	408,1	1,094
QUEROSENO	---	---	0,815	---	---	---
METANO	16,04	0,555	0,415	46,4	191,1	1,31
MONOXIDO DE CARBONO	28,00	0,967	0,814	35,0	134	1,40
NITROGENO	28,00	0,967	1,026	34,0	125,8	1,40
NONANO	128,25	4,43	0,718	---	595,7	1,04
OCTANO-N	114,22	3,9	0,707	24,9	569,4	1,05
OXIDO DE NITROGENO	44,00	1,519	1,226	72,6	309,7	1,30
OXIDO NITRICO	30,00	1,036	1,269	64,8	180	1,40
OXIGENO	32,00	1,10	1,426	50,8	154,8	1,40
PENTANO-N	72,15	2,49	0,631	33,7	469,8	1,07
PROPANO	44,09	1,55	0,585	42,5	370	1,13
PROPILENO	42,08	1,476	0,609	46,1	364,6	1,15
SULFURO DE HIDROGENO	34,07	1,19	---	90,0	273,6	1,32
TOLUENO	92,13	3,18	0,866	42,1	594	1,09
VAPOR	18,02	0,622	1,00	221,3	647	1,324

Tabla C2 - Constante C

$$C = 520 K [2 / (K + 1)]$$

$$\frac{K + 1}{K - 1}$$

K	C	K	C	K	C	K	C
1,01	317	1,22	339	1,42	358	1,66	377
1,02	318	1,24	341	1,46	360	1,68	379
1,04	320	1,26	343	1,48	363	1,70	381
1,08	325	1,28	345	1,50	365	1,75	384
1,10	329	1,30	347	1,52	366	1,80	387
1,12	329	1,32	349	1,54	368	1,85	391
1,14	331	1,34	351	1,56	369	1,90	394
1,16	333	1,36	353	1,58	371	2,00	400
1,18	335	1,38	354	1,60	373		
1,20	337	1,40	356	1,62	374		

Tabla C3 - 1/2 Factor de corrección KSH para vapor sobrecalentado temperatura de vapor en °C.

Pres. Relevo bar abs.	Temp. Sat. °C	150	160	170	180	190	200	210	220	230	240	250	260	270	280	290	300	310	320	330	340	350	360	370	380
2	120	1.00	1.00	1.00	1.00	1.00	0.99	0.98	0.97	0.96	0.95	0.94	0.93	0.92	0.91	0.90	0.89	0.89	0.88	0.87	0.86	0.86	0.85	0.84	0.83
3	133	1.00	1.00	1.00	1.00	1.00	0.99	0.98	0.97	0.96	0.95	0.94	0.93	0.92	0.91	0.90	0.89	0.89	0.88	0.87	0.86	0.86	0.85	0.84	0.84
4	144	1.00	1.00	1.00	1.00	1.00	0.99	0.98	0.97	0.96	0.95	0.94	0.93	0.92	0.91	0.90	0.90	0.89	0.88	0.87	0.86	0.86	0.85	0.84	0.84
5	150	1.00	1.00	1.00	1.00	1.00	0.99	0.98	0.97	0.96	0.95	0.94	0.93	0.92	0.91	0.90	0.90	0.89	0.88	0.87	0.87	0.86	0.85	0.84	0.84
6	159	1.00	1.00	1.00	1.00	1.00	0.99	0.99	0.98	0.96	0.95	0.94	0.93	0.92	0.92	0.91	0.90	0.89	0.88	0.87	0.87	0.86	0.85	0.84	0.84
7	165	1.00	1.00	1.00	1.00	1.00	0.99	0.99	0.98	0.97	0.96	0.95	0.94	0.93	0.92	0.92	0.90	0.89	0.88	0.88	0.87	0.86	0.85	0.84	0.84
8	170	1.00	1.00	1.00	1.00	1.00	1.00	0.99	0.98	0.97	0.96	0.95	0.94	0.93	0.92	0.92	0.90	0.89	0.88	0.88	0.87	0.86	0.85	0.85	0.84
9	175	1.00	1.00	1.00	1.00	1.00	1.00	0.99	0.98	0.97	0.96	0.95	0.94	0.93	0.92	0.92	0.90	0.89	0.88	0.88	0.87	0.86	0.85	0.85	0.84
10	180	1.00	1.00	1.00	1.00	1.00	1.00	0.99	0.98	0.97	0.96	0.95	0.94	0.93	0.92	0.92	0.90	0.89	0.88	0.88	0.87	0.86	0.85	0.85	0.84
11	184	1.00	1.00	1.00	1.00	1.00	1.00	0.99	0.99	0.97	0.96	0.95	0.94	0.93	0.92	0.92	0.90	0.89	0.89	0.88	0.87	0.86	0.85	0.85	0.84
12	188	1.00	1.00	1.00	1.00	1.00	1.00	0.99	0.99	0.98	0.97	0.95	0.94	0.93	0.92	0.92	0.91	0.90	0.89	0.88	0.87	0.86	0.85	0.85	0.84
13	192	1.00	1.00	1.00	1.00	1.00	1.00	0.99	0.99	0.98	0.97	0.96	0.94	0.93	0.92	0.92	0.91	0.90	0.89	0.88	0.87	0.86	0.86	0.85	0.84
14	195	1.00	1.00	1.00	1.00	1.00	1.00	0.99	0.99	0.98	0.97	0.96	0.95	0.94	0.93	0.92	0.91	0.90	0.89	0.88	0.87	0.86	0.86	0.85	0.84
15	198	1.00	1.00	1.00	1.00	1.00	1.00	0.99	0.99	0.98	0.97	0.96	0.95	0.94	0.93	0.92	0.91	0.90	0.89	0.88	0.87	0.86	0.86	0.85	0.84
16	201	1.00	1.00	1.00	1.00	1.00	1.00	0.99	0.99	0.98	0.97	0.96	0.95	0.94	0.93	0.92	0.91	0.90	0.89	0.88	0.88	0.87	0.86	0.85	0.84
17	204	1.00	1.00	1.00	1.00	1.00	1.00	0.99	0.99	0.99	0.98	0.96	0.95	0.94	0.93	0.92	0.91	0.90	0.89	0.88	0.88	0.87	0.86	0.85	0.84
18	207	1.00	1.00	1.00	1.00	1.00	1.00	0.99	1.00	0.99	0.98	0.96	0.95	0.94	0.93	0.92	0.91	0.90	0.89	0.88	0.88	0.87	0.86	0.85	0.84
19	210	1.00	1.00	1.00	1.00	1.00	1.00	0.99	1.00	0.99	0.98	0.97	0.95	0.94	0.93	0.92	0.91	0.90	0.89	0.88	0.88	0.87	0.86	0.85	0.85
20	212	1.00	1.00	1.00	1.00	1.00	1.00	0.99	1.00	0.99	0.98	0.97	0.96	0.95	0.93	0.92	0.91	0.90	0.89	0.89	0.88	0.87	0.86	0.85	0.85
21	215	1.00	1.00	1.00	1.00	1.00	1.00	0.99	1.00	0.99	0.98	0.97	0.96	0.95	0.94	0.92	0.91	0.90	0.89	0.89	0.88	0.87	0.86	0.85	0.85
22	217	1.00	1.00	1.00	1.00	1.00	1.00	0.99	1.00	0.99	0.98	0.97	0.96	0.95	0.94	0.93	0.92	0.91	0.90	0.89	0.88	0.87	0.86	0.85	0.85
23	220	1.00	1.00	1.00	1.00	1.00	1.00	0.99	1.00	0.99	0.98	0.97	0.96	0.95	0.94	0.93	0.92	0.91	0.90	0.89	0.88	0.87	0.86	0.85	0.85
24	222	1.00	1.00	1.00	1.00	1.00	1.00	0.99	1.00	0.99	0.98	0.97	0.96	0.95	0.94	0.93	0.92	0.91	0.90	0.89	0.88	0.87	0.86	0.85	0.85
26	226	1.00	1.00	1.00	1.00	1.00	1.00	0.99	1.00	0.99	0.98	0.97	0.96	0.95	0.94	0.93	0.92	0.91	0.90	0.89	0.88	0.87	0.86	0.85	0.85

28	1.00	0,99	0,99	0,97	0,96	0,95	0,93	0,93	0,91	0,90	0,89	0,88	0,87	0,87	0,86	0,85
30		0,99	0,99	0,98	0,96	0,95	0,94	0,93	0,91	0,90	0,90	0,89	0,88	0,87	0,86	0,85
32		1,00	0,99	0,98	0,96	0,95	0,94	0,93	0,92	0,91	0,90	0,89	0,88	0,87	0,86	0,85
34		1,00	0,99	0,98	0,97	0,95	0,95	0,93	0,92	0,91	0,90	0,89	0,88	0,87	0,86	0,85
36			1,00	0,98	0,97	0,96	0,95	0,93	0,92	0,91	0,90	0,90	0,88	0,87	0,86	0,86
38			1,00	0,99	0,97	0,96	0,95	0,94	0,93	0,91	0,90	0,90	0,88	0,87	0,87	0,86
40			1,00	0,99	0,98	0,97	0,95	0,94	0,93	0,92	0,90	0,90	0,89	0,88	0,87	0,86
42				0,99	0,98	0,97	0,96	0,94	0,93	0,92	0,91	0,90	0,89	0,88	0,87	0,86
44				0,99	0,98	0,97	0,96	0,94	0,93	0,92	0,91	0,90	0,89	0,88	0,87	0,86
46				1,00	0,99	0,97	0,96	0,95	0,94	0,92	0,91	0,90	0,89	0,88	0,87	0,86
48				1,00	0,99	0,98	0,97	0,95	0,94	0,93	0,92	0,90	0,89	0,88	0,87	0,86
50					0,99	0,98	0,97	0,95	0,94	0,93	0,92	0,91	0,89	0,88	0,87	0,87
52					0,99	0,98	0,97	0,96	0,94	0,93	0,92	0,91	0,90	0,88	0,88	0,87
54					1,00	0,99	0,97	0,96	0,95	0,93	0,92	0,91	0,90	0,89	0,88	0,87
56					1,00	0,99	0,98	0,96	0,95	0,94	0,92	0,91	0,90	0,89	0,88	0,87
58						0,99	0,98	0,96	0,95	0,94	0,93	0,91	0,90	0,89	0,88	0,87
60						0,99	0,98	0,97	0,95	0,94	0,93	0,92	0,90	0,89	0,88	0,87
62						0,99	0,99	0,97	0,96	0,94	0,93	0,92	0,91	0,90	0,89	0,88
64						1,00	0,99	0,97	0,96	0,95	0,94	0,92	0,91	0,90	0,89	0,88
66							0,99	0,97	0,96	0,95	0,94	0,92	0,91	0,90	0,89	0,88
68							0,99	0,98	0,96	0,95	0,94	0,93	0,91	0,90	0,89	0,88
70							0,99	0,98	0,97	0,95	0,94	0,94	0,92	0,90	0,89	0,88
75							1,00	0,99	0,97	0,96	0,95	0,94	0,92	0,91	0,90	0,89
80								0,99	0,98	0,96	0,96	0,94	0,93	0,91	0,91	0,89
85								1,00	0,98	0,97	0,96	0,95	0,93	0,92	0,91	0,90
90									0,99	0,98	0,97	0,96	0,94	0,93	0,91	0,90
95									0,99	0,98	0,97	0,97	0,95	0,93	0,92	0,90
100									1,00	0,99	0,97	0,97	0,96	0,94	0,92	0,91
105										0,99	0,98	0,97	0,97	0,95	0,93	0,92

$$C = 520 \sqrt{k \left(\frac{2}{k+1} \right)^{\frac{k+1}{k-1}}} \quad (5)$$

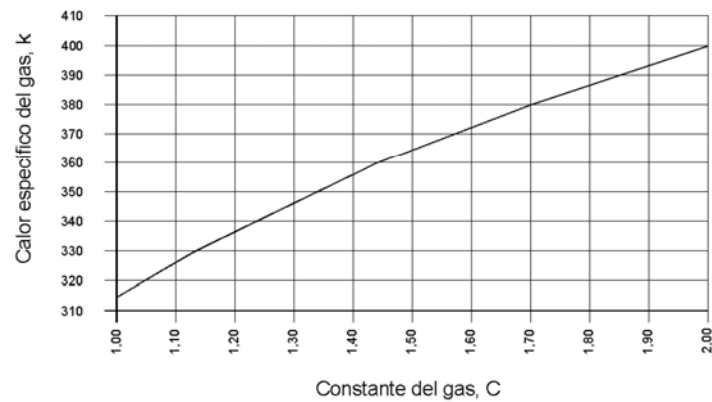


Figura ilustrativa C1 - Curva para determinar la constante C del gas y el valor del calor específico del gas

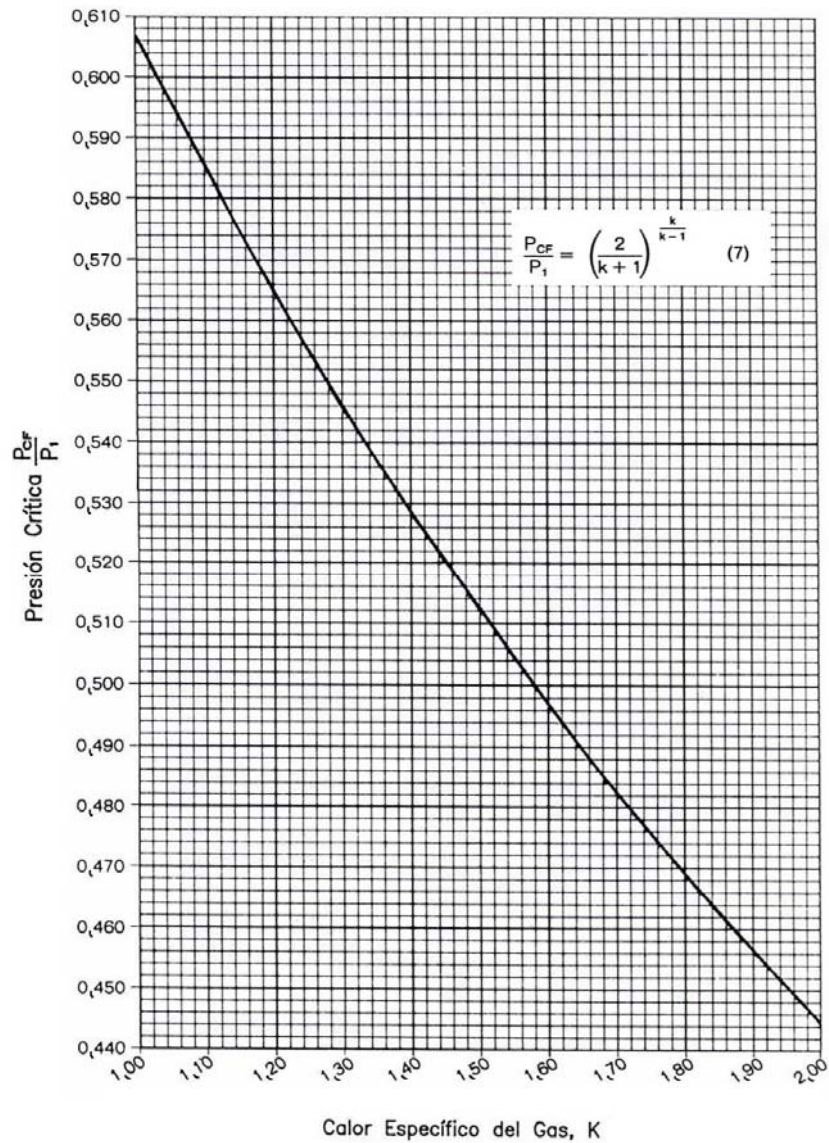
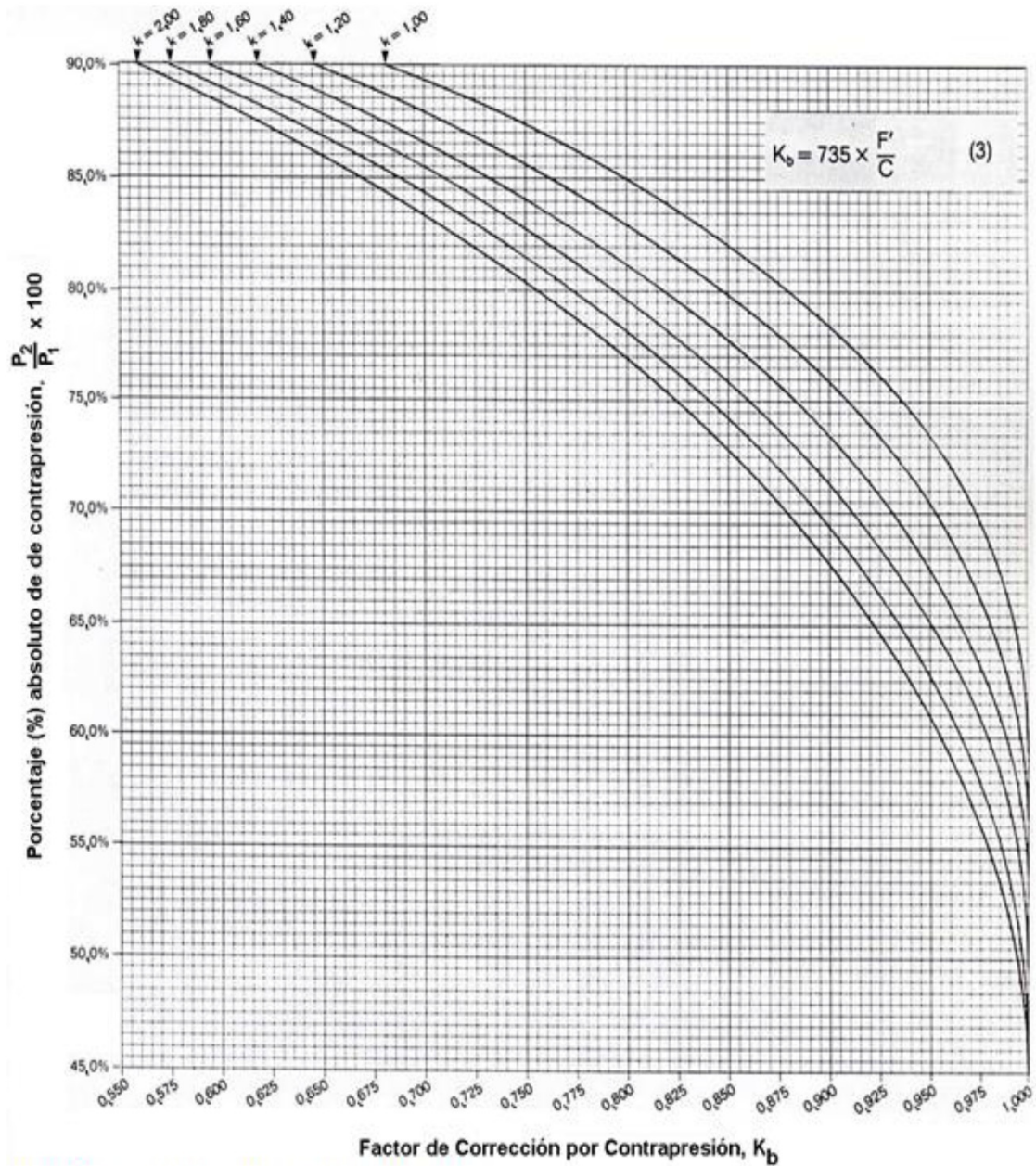


Figura ilustrativa C2 - Curva para determinar el valor de la presión crítica P_{CF}/P_1



*Nota: Refiérase a la Figura C4 para válvulas balanceadas

Figura ilustrativa C3 - Curva para determinar el factor K_b de contrapresión para aplicación de gas, donde la presión de ajuste es 1,03 bar y mayor

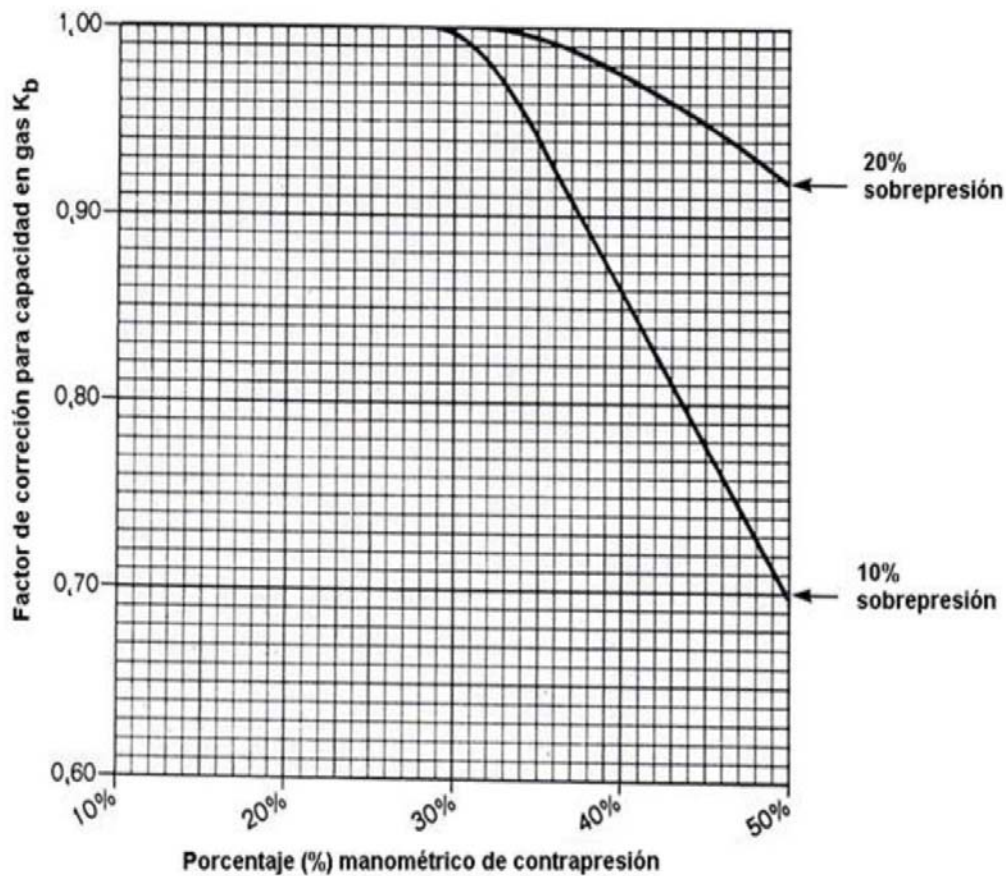


Figura ilustrativa C4 - Curva para determinar el factor K_b de contrapresión en válvulas balanceadas para gas

Notas:

1.- Porcentaje (%) manométrico de contrapresión = $\frac{\text{contrapresión, bar man}}{\text{presión de ajuste, bar man}} \times 100$

2.- Esta curva es aplicable para presiones de ajuste de 3,4 bar man y mayores y cuando la presión sea:

$$\frac{P_2}{P_1} > \frac{P_{CF}}{P_1}$$

3.- La máxima contrapresión total recomendada no debe exceder aproximadamente del 50% de la presión, o del rango de presión del fuelle, el que sea menor.

4.- Ver la figura C3 para factores de corrección K_b da contrapresión para válvulas convencionales y operadas por piloto.

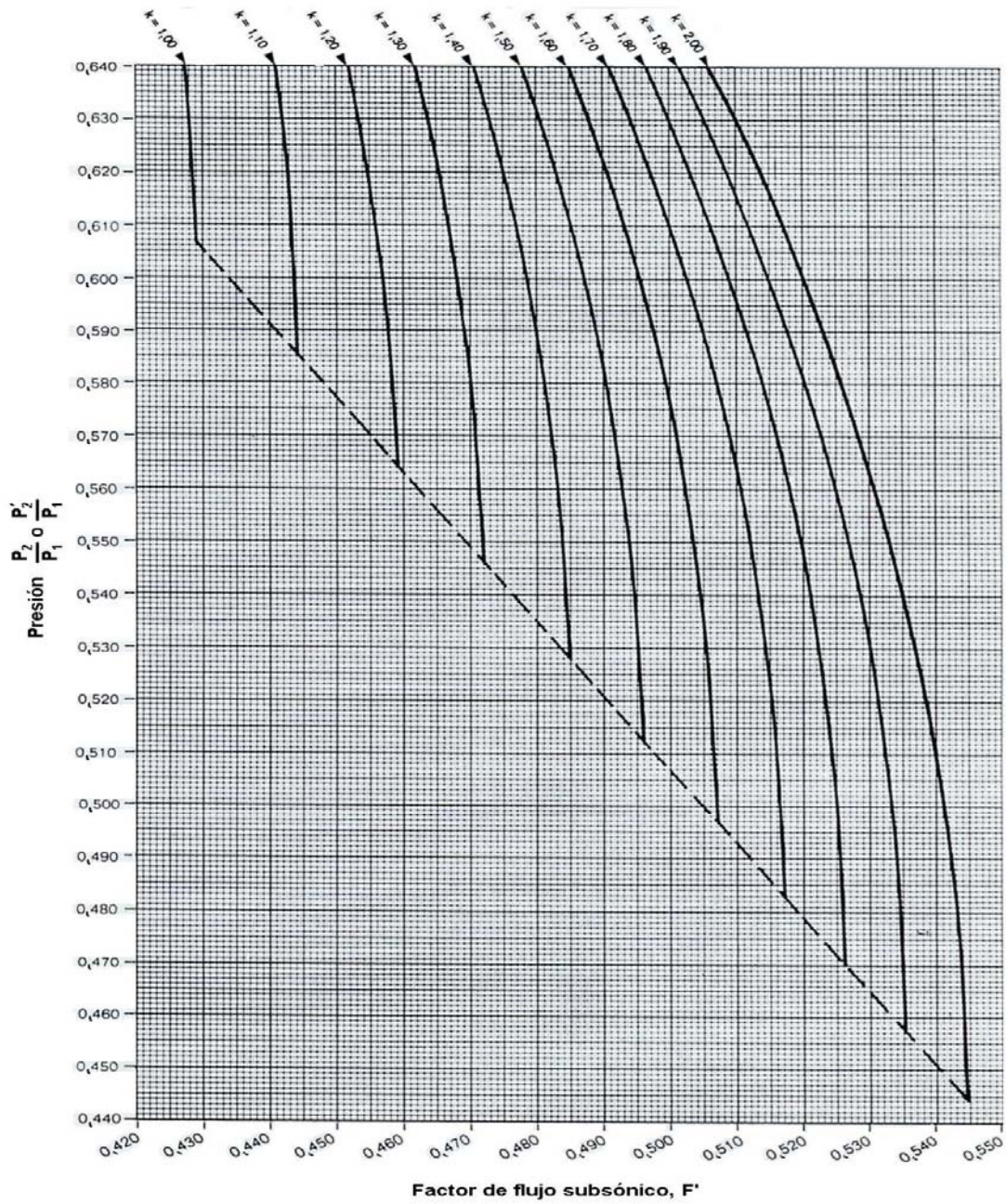


Figura ilustrativa C5A - Curva para determinar el factor F' de flujo subsónico del gas

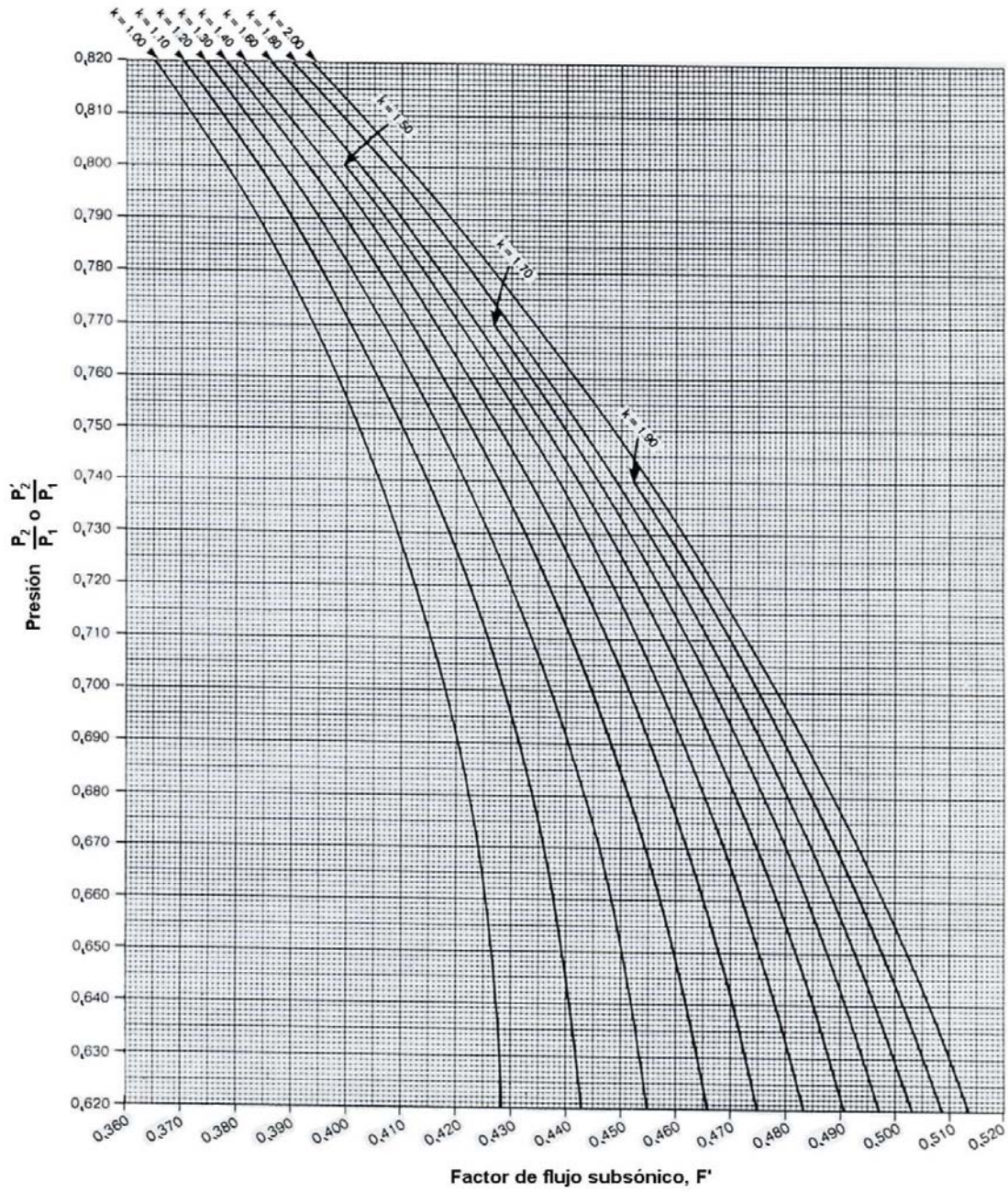


Figura ilustrativa C5B - Curva para determinar el factor F' de flujo subsónico del gas

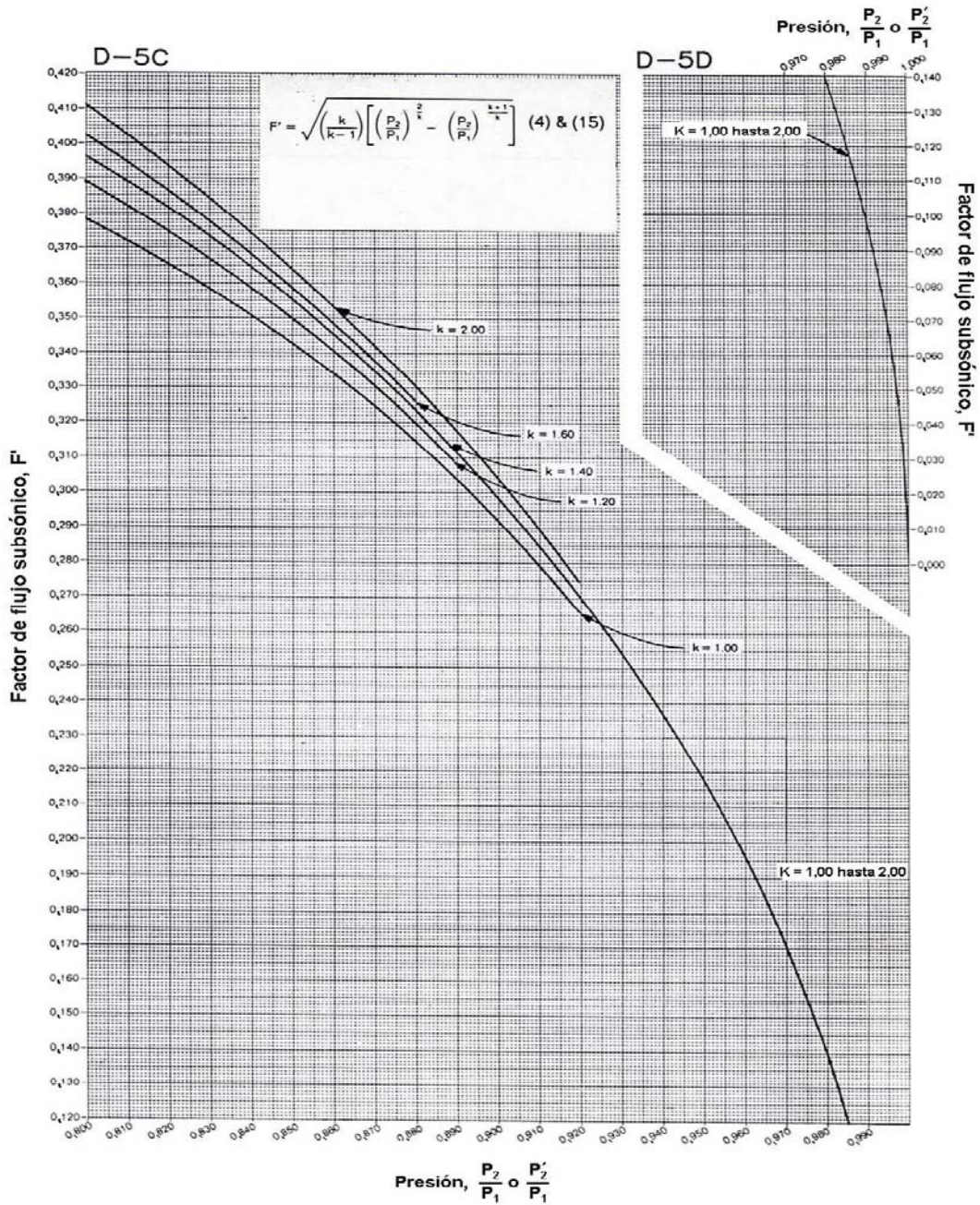


Figura ilustrativa C5C - Curva para determinar el factor F' de flujo subsónico del gas

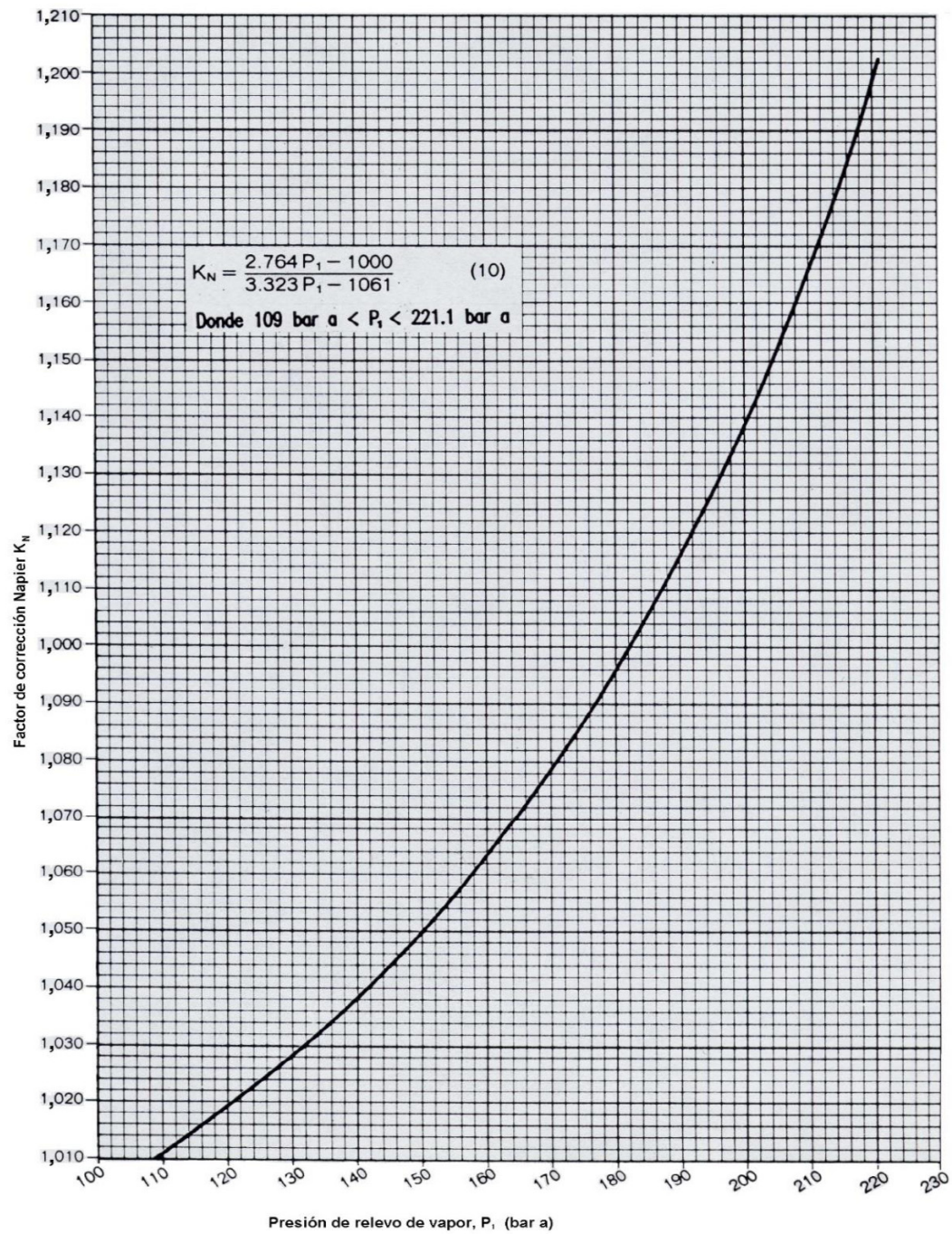


Figura ilustrativa C6 - Curva para determinar el factor de corrección K_N de Napier para altas presiones de vapor saturado seco.

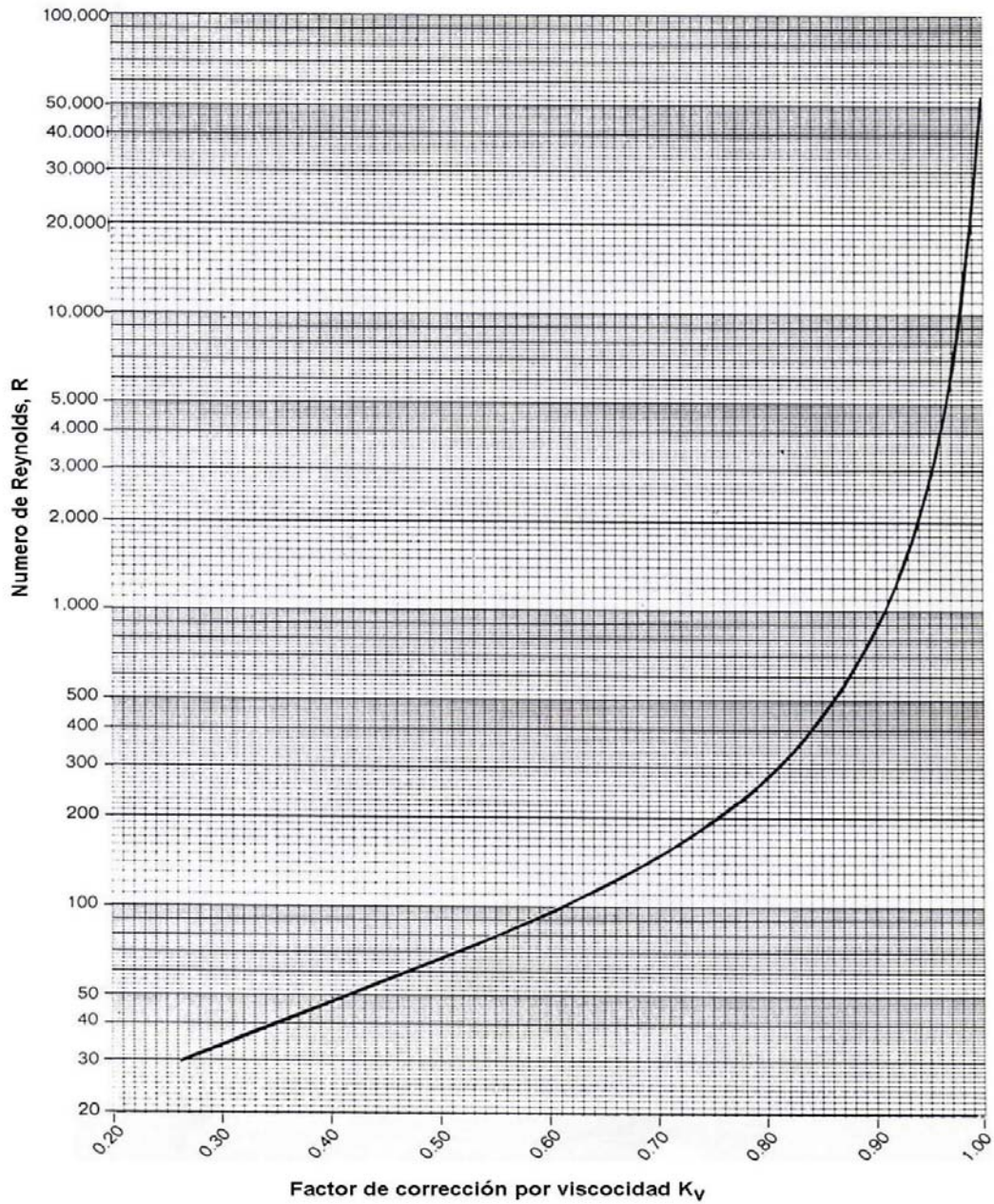


Figura ilustrativa C7 - Curva para determinar el factor de corrección K_v por viscosidad.

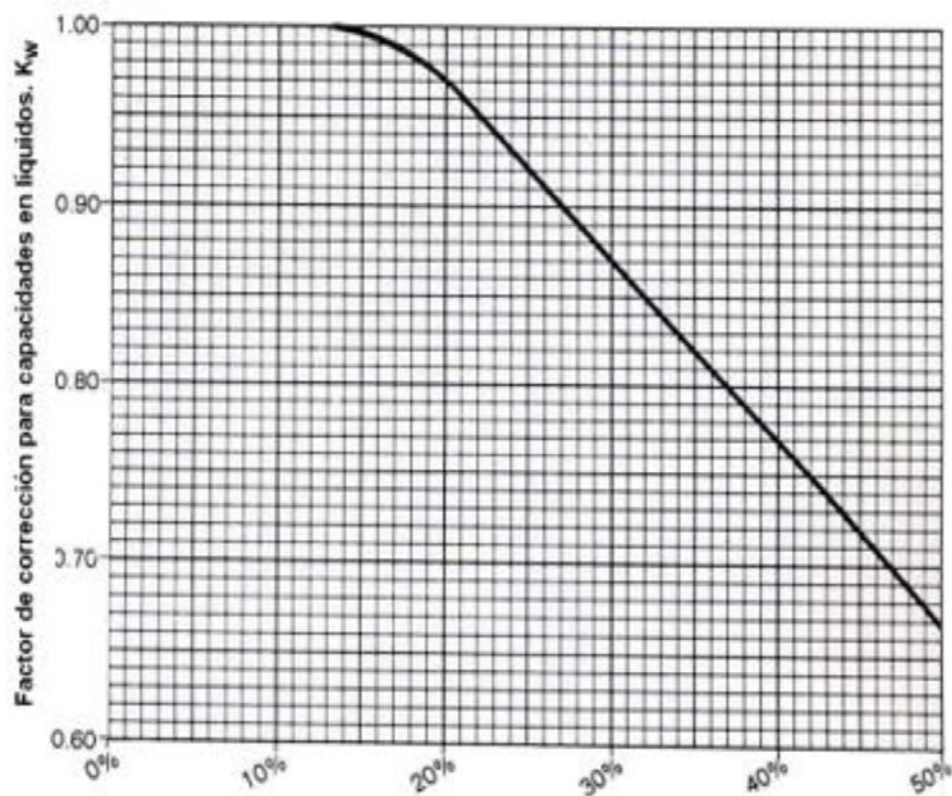


Figura ilustrativa C8 - Curva para determinar el factor Kw para capacidad en líquidos para válvulas balanceadas (aplicable solamente para dimensionamiento con 25 % de sobrepresión)

Notas:

- 1.- Porcentaje (%) manométrico de contrapresión = $\frac{\text{contrapresión, bar man}}{\text{presión de ajuste, bar man}} \times 100$
- 2.- Usar solamente cuando el dimensionamiento sea al 25% de sobrepresión, la contrapresión manométrica es igual a la suma de la presión sobrepuesta más la generada.
- 3.- Si se requiere un dimensionamiento al 10% de sobrepresión y la contrapresión total es mayor al 10% de la presión de ajuste, consultar al fabricante.

Apéndice Informativo D.

Aplicaciones y limitaciones de las válvulas de relevo de presión.

Las válvulas de relevo de presión tienen las siguientes aplicaciones y limitaciones dependiendo del tipo de válvula de que se trate.

D.1 Válvulas de seguridad

Las válvulas de seguridad definidas en el numeral 3.89.3, normalmente se utilizan en generadores de vapor, calderas y sobre-calentadores. También pueden ser utilizadas en servicios generales de aire y vapor en refinerías.

La tubería de descarga, cuando se usan este tipo de válvulas, generalmente tiene un sistema seccionado con codo y charola para recolección de condensados.

Las válvulas de seguridad no deben ser usadas en servicios corrosivos en refinerías, en servicios con contrapresión, en donde la descarga deba ir conectada a un lugar remoto, en donde no se desea el escape del fluido alrededor de la válvula, en servicios de líquidos o como controladora de presión o como válvulas de derivación.

D.2 Válvulas de alivio

Las válvulas de alivio definidas en el numeral 3.89.1, se utilizan en servicio de líquidos principalmente.

Las válvulas de alivio no deben ser usadas en servicios de aire, gas u otros vapores, en servicios con contrapresión variable, como controladora de presión o como válvulas de derivación.

D.3 Válvulas de seguridad-alivio

Las válvulas de seguridad-alivio definidas en 3.88.4, están diseñadas para los procesos de la industrial de refinerías, para manejar materiales calientes, tóxicos o inflamables, de tal manera que los materiales sean liberados a través de la válvula y conducidos a un lugar seguro. Se utilizan normalmente, en servicios de refinería en gases, vapores, vapor de agua, aire o líquidos, en servicios corrosivos en refinerías, cuando la descarga de la válvula deba estar conectada a un sitio remoto, y donde no se desea el escape del fluido alrededor de la válvula.

La válvula de seguridad-alivio no debe utilizarse en domos de caldera y sobre-calentadores, como válvula de control o como válvula de derivación.

D.3.1 Válvulas de seguridad-alivio convencionales

Las válvulas de seguridad-alivio convencionales se definen en el numeral 3.88.7, y se aplican en los servicios indicados en 0, cuando la contrapresión es constante o cuando no exceda del 10 % de la presión de ajuste.

Las válvulas de seguridad-alivio convencionales no deben utilizarse en domos de caldera y sobre-calentadores, en casos de sistemas con contrapresión variable, como válvula de control o como válvula de derivación.

D.3.2 Válvulas de seguridad-alivio balanceadas

Las válvulas de seguridad-alivio balanceadas se definen en el numeral 3.88.8, y se aplican en los servicios indicados en 0, cuando la contrapresión es constante o variable, donde la viscosidad del fluido sea alta, en servicios de descarga de equipos de bombeo, cuando la contrapresión no exceda del 50 % de la presión de ajuste o cuando se rebasen los límites de resistencia del material del fuelle (se recomienda consultar al fabricante). Estas válvulas se usan especialmente en servicios corrosivos, ya que evitan que las superficies de guía se atasquen por el fluido corrosivo.

Las válvulas de seguridad-alivio balanceadas no deben utilizarse en domos de caldera y sobre-calentadores, como válvula de control o como válvula de derivación.

Estas válvulas deben tener un orificio de venteo en la cámara del resorte, conectado a una tubería que esté dirigida hacia un lugar seguro. La cámara del resorte debe tener siempre presión atmosférica.

Apéndice Informativo E.**Método de conversión para diferentes fluidos (fórmulas).**

Para determinar la capacidad de una válvula de seguridad o seguridad-alivio, en términos de un gas o vapor distinto del fluido con el que oficialmente fue probada la válvula, se deben utilizar las siguientes fórmulas^{a-1}:

Para vapor de agua,

$$W_s = 52,5 \text{ KAP}$$

Para aire,

$$W_a = \frac{CKAP}{1,316} \frac{M}{T}$$

Donde: $C = 356$ y; $M = 28,97$

Para cualquier gas o vapor,

$$W_a = \frac{CKAP}{1,316} \frac{M}{T}$$

Para vapor de agua:

$$KA = \frac{W_s}{52,5 P}$$

Para aire:

$$KA = \frac{1,316 W_a T}{CP M}$$

El valor para KA , determinado con las anteriores fórmulas, se substituirá ahora para obtener la capacidad de descarga del nuevo gas o vapor.

Donde:

W_s = Capacidad en kg/h de vapor.

W_a = Capacidad en kg/h de aire a una temperatura a la entrada de 15,5°C

W = Flujo de algún gas o vapor en kg/h

C = Constante del gas o vapor cuando está en función de la relación de calores específicos
 $k = C_p/C_v$

K = Coeficiente de descarga.

A = Área de descarga real de la válvula, en cm^2 .

P = (Presión de ajuste x 1,10) + Presión atmosférica, en bar abs.

M = Peso molecular.

T = Temperatura absoluta a la entrada, en $K = (^\circ\text{C} + 273,15)$

Estas fórmulas pueden utilizarse también, cuando el flujo de cualquier gas o vapor es conocido y es necesario calcular la capacidad en aire o vapor de agua.

El peso molecular de los gases y vapores más comunes se encuentran en la Tabla C1.

Para vapores de hidrocarburos donde el valor real de K es desconocido, el valor de $K=1,001$ se utiliza comúnmente y la fórmula se convierte en:

$$W = \frac{315 \text{ KAP}}{1,316} \frac{M}{T}$$

Cuando se desee, como en el caso de hidrocarburos ligeros, el factor de compresibilidad Z puede incluirse en la fórmula de gases y vapores como se muestra a continuación:

$$W = \frac{CKAP}{1,316} \frac{M}{ZT}$$

^{a-1} Sabiendo la capacidad de la válvula que está marcada en la misma, es posible determinar el valor de KA en cualquiera de las siguientes fórmulas, en caso de que este valor KA sea desconocido.

Ejemplo 1.

La válvula de seguridad tiene marcada una capacidad de 1 370 kg/h de vapor de agua a una presión de ajuste de 14,13 bar.

Problema:

¿Cuál será la capacidad de descarga de la misma válvula en términos de aire a 37,7 °C para la misma presión ajuste?

Solución:

Para el vapor de agua

$$W_s = 52,5 \text{ KAP}$$

$$1370 = 52,5 \text{ KAP}$$

$$\text{KAP} = \frac{1\ 370}{52,5} = 26,09$$

Para aire:

$$W_a = 2\ 154 \text{ kg/h}$$

Ejemplo 2

Se requiere desalojar 2 268 kg/h de propano de un recipiente a presión a través de una válvula de seguridad ajustada a una presión de Ps en bares y una temperatura de 51,66°C.

Problema:

¿Qué capacidad total en kg/h de vapor debe ser considerada para las válvulas de seguridad?

Solución:

Para el propano:

$$W = \frac{CKAP}{1,316} \frac{M}{T}$$

El valor de C es desconocido. Úsese el valor conservador C = 315

$$W = \frac{315\text{KAP}}{1,316} \frac{44,09}{51,66 + 273,15}$$

$$\text{KAP} = 25,72$$

Para el vapor de agua,

$$W_s = 52,5 \text{ KAP} = (52,5)(25,72)$$

$$W_s = 1\ 350 \text{ kg/h ajustada a una presión de Ps en bares.}$$

Ejemplo 3

Se requiere relevar 453,6 kg/h de amoniaco de un recipiente a 65,55°C.

Problema:

¿Cuál será la capacidad total requerida en kg/h a la misma presión de ajuste?

Solución:

Para el amoniaco,

$$W = \frac{CKAP}{1,316} \frac{M}{T}$$

El fabricante y el usuario acordaron usar k=1,33 de la Tabla C1, de donde C = 350.

$$453,6 = \frac{350\text{KAP}}{1,316} \frac{17,03}{65,55 + 273,15}$$

$$\text{KAP} = 7,605$$

Para el vapor de agua,

$$W_s = 52,5 \text{ KAP} = (52,5)(7,605)$$

$$W_s = 399,3 \text{ kg/h}$$

Ejemplo 4

Una válvula de seguridad tiene marcada una capacidad de 16 080 m³/h de aire a 15,5 °C y 1,01 bar abs (de presión atmosférica).

Problema:

¿Cuál es la capacidad de flujo de la válvula en kg/h de vapor saturado a la misma presión de ajuste?

Solución:

Para aire: La gravedad específica del aire seco a 15,5 °C y 1,01 bar, es 1,227 kg/m³

$$W_a = 16\,080 \times 1,227$$

$$W_a = 19\,730 \text{ kg/h}$$

$$19730 = \frac{356KAP}{1,316} \frac{28,97}{15,5 + 273,15}$$

$$KAP = 231$$

Para vapor de agua,

$$W_s = 52,5 KAP = (52,5)(231) \quad W_s = 12,127 \text{ kg/h}$$

Tabla E1 - Selección de frecuencia de inspección

Clasificación de fluidos de acuerdo a la falla de apertura	
Tipo de consecuencia	Descripción
AA Baja	Criogénicos. Ejemplos: oxígeno, gases nobles y gases muy limpios y secos.
AB Moderada	Productos de hidrocarburos limpios a temperatura moderada, menor a 120°C (250°F). No hay presencia de fase acuosa. Bajo en azufre y cloruros. El fallo se caracteriza, sobre todo, como un tipo de falla por "desgaste", en el que el fallo se produce debido a una acumulación de daños durante un largo período de tiempo. Los ejemplos incluyen, flujos de productos de hidrocarburos (incluyendo aceites lubricantes), gas LP, agua para alimentación de caldera, vapor a baja presión y gases limpios tales como nitrógeno y aire. El agua limpia, filtrada y tratada puede ser incluida en esta categoría.
AC Grave	Hidrocarburos que pueden contener algunas partículas. Puede estar presente una fase acuosa separada, pero es un componente menor. Pueden estar presentes azufre o cloruros. Pueden existir temperaturas de hasta 260°C (500°F). El fallo se caracteriza débilmente como un tipo de falla por "desgaste", en el que el fallo se produce debido a una acumulación de daños. Los ejemplos incluyen hidrocarburos intermedios, lubricantes en servicio y aceites de sellado, agua de proceso (no agua de refrigeración o agua para alimentación de caldera) y vapor de media a alta presión de hasta 4 826 kPa (700 psi).
AD Alta	Hidrocarburos que se procesan a temperaturas superiores a 260°C (500°F) con tendencia significativa a suciedad. Las concentraciones de azufre y cloruro pueden ser altas. Los monómeros procesados a cualquier temperatura que pueden polimerizar están en este grupo también. El fallo se caracteriza como un tipo de fallo "aleatorio", en el cual el fallo puede ocurrir debido a una variedad de mecanismos tales como corrosión o taponamiento. Los ejemplos incluyen: hidrocarburos pesados tales como crudo, servicios de amina, agua de enfriamiento, líquidos y vapores corrosivos y fluidos que contienen H ₂ S. Vapores sobrecalentados de alta presión, mayor a 4 826 kPa man (700 psi man).

Clasificación de fluidos de acuerdo a la falla de hermeticidad	
Tipo de consecuencia	Descripción
FA Baja	Fluidos criogénicos y gases, siempre y cuando sea una válvula con asientos blandos (250°C)
FB Moderada	Muchos líquidos pesados tales como petróleo crudo tienden a no filtrar a través de un PRV. El agua de refrigeración y los servicios de amina, son algunos ejemplos de fluidos corrosivos / incrustantes que no tienen fugas. Además, los fluidos limpios como el gas LP, el aire y el nitrógeno.
FC Grave	La mayoría de los flujos de hidrocarburos intermedios y sus productos, la mayoría de los vapores de hidrocarburos, lubricantes, aceites de sello y de ciclado y agua de proceso (no agua de refrigeración o agua para alimentación de la caldera).
FD Alta	Agua para alimentación de la caldera / Condensado, Vapor y líquidos corrosivos tales como cáusticos y ácidos.

*Valores numéricos representados en meses				
Fallas de apertura				
No apertura	6	4	3	3
Traqueteo / mal funcionamiento	6	4	3	3
Apertura arriba de la presión de ajuste	18	12	6	3
Levante incompleto	36	24	12	3
No falla	36	24	18	12
	AA	AB	AC	AD
	Consecuencia Baja	Consecuencia Moderada	Consecuencia Grave	Consecuencia de Alta
*Valores numéricos representados en meses				
Fallas de fuga				
No cierre	12	4	3	3
Fuga obtenida por encima de lo permitido	24	9	3	3
Apertura por debajo de la presión de ajuste	24	18	3	3
No falla	36	24	18	12
	FA	FB	FC	FD
	Consecuencia Baja	Consecuencia Moderada	Consecuencia Grave	Consecuencia de Alta
Coefficientes de ajuste de periodicidad de inspección para factores externos				
Factor Apertura	Factor Fuga	Modificadores		
1	0.8	Vibración en la tubería de instalación		
1	0.8	Protección a equipo pulsante o cíclico, como bombas, etc.		
0.5	0.5	Historial de traqueteo		
0.5	0.5	Historial de accionamiento excesivo en servicio (>5 veces por año)		
1	0.5	Presión de operación >90 % para válvulas convencionales y >95 % para válvulas operadas por piloto		
1	1	Equipo que protege es nuevo.		
0.9	1	El equipo ha estado en servicio por un tiempo razonable y la inspección muestra evidencia de daños menores.		
0.85	1	Se han identificado uno o más mecanismos de daño, se dispone de datos de inspección limitados y hay bastante evidencia de daño moderado.		
0.6	1	Susceptible a uno o más mecanismos de daño, existe inspección limitada.		
0.5	1	Uno o más mecanismos de daño activo presentes sin ningún historial de inspección reciente.		
0.6	0.9	Instalada en una posición diferente a la vertical		
0.75	1	Instalada alejada del recipiente que protege usando una tubería cuya longitud es $L > 5 D$ o más.		
0.6	0.9	Descarga a un sistema cerrado (válvulas convencionales)		
2	2	Instalada después de un disco de ruptura.		
0.6	1	Instalada usando adaptadores de reducción.		
0.75	1	Conectada al recipiente que protege mediante dos codos a 90° o más.		

Apéndice Informativo F.**Conversiones entre los sistemas de unidades.****Presión**

$$\text{kPa} \times 0,145 = \text{psi}$$

$$\text{kPa} \times 0,0100 = \text{bar}$$

$$\text{kPa} \times 0,0102 = \text{kgf/cm}^2$$

$$\text{MPa} \times 145,0377 = \text{psi}$$

$$\text{psi} \times 6,896 = \text{kPa}$$

$$\text{psi} \times 0,06897 = \text{bar}$$

$$\text{bar} \times 14,5 = \text{psi}$$

$$\text{kgf/cm}^2 \times 14,223 = \text{psi}$$

$$\text{Atmósfera} \times 14,5 = \text{psi}$$

$$\text{Atmósfera} \times 1,033 = \text{kgf/cm}^2$$

$$\text{Pulgadas de mercurio} \times 0,4898 = \text{psi}$$

$$\text{Pulgadas de mercurio} \times 0,0344 = \text{kgf/cm}^2$$

$$\text{psi} = \text{libras por pulgada cuadrada}; \text{kgf/cm}^2 = \text{kilogramos fuerza por centímetro cuadrado}$$

Longitud

$$\text{Centímetros} \times 0,3937 = \text{pulgadas}$$

$$\text{Centímetros} \times 0,01 = \text{metros}$$

$$\text{Metros} \times 100 = \text{centímetros}$$

$$\text{Metros} \times 39,37 = \text{pulgadas}$$

$$\text{Pulgadas cúbicas} \times 16,39 = \text{centímetros cúbicos}$$

$$\text{Pulgadas cuadradas} \times 6,4516 = \text{centímetros cuadrados}$$

$$\text{Pulgadas cuadradas} \times 645,16 = \text{milímetros cuadrados}$$

$$\text{Pulgadas} \times 25,4 = \text{milímetros}$$

$$\text{Pies} \times 0,3048 = \text{metros}$$

$$\text{Pies} \times 12 = \text{pulgadas}$$

$$\text{Yardas} \times 0,9144 = \text{metros}$$

Masa

$$\text{Libras} \times 0,4536 = \text{kilogramos}$$

$$\text{Libras} \times 0,0005 = \text{toneladas cortas (2000 Lb)}$$

$$\text{Libras} \times 0,000454 = \text{toneladas métricas}$$

$$\text{Libras} \times 16 = \text{onzas}$$

$$\text{Toneladas (métricas)} \times 1,102 = \text{toneladas cortas (2000 Lb)}$$

$$\text{Toneladas cortas} \times 907,2 = \text{kilogramos}$$

$$\text{Kilogramos} \times 35,27 = \text{onzas}$$

$$\text{Kilogramos} \times 2,205 = \text{libras}$$

Temperatura

$$(\text{°F} - 32) / 1,8 = \text{°C}$$

$$\text{K} - 273 = \text{°C}$$

$$(\text{°C} \times 1,8) + 32 = \text{°F}$$

$$\text{R} - 459,67 = \text{°F}$$

Gasto

(Los galones son americanos a menos que se indique otra cosa)

Libras por hora x 0,4536 = kilogramo por hora

Kilogramos por minuto x 132,3 = libras por hora

Kilogramos por hora x 2,205 = libras por hora

Toneladas (métricas) por día x 91,8 = libras por hora

SCFM x 1,608 = metros cúbicos por hora (760 mmHg (1,033 bar a) y 0 °C*)

SCFM x 0,02832 = metros cúbicos por minuto (760 mmHg (1,033 bar a) y 0 °C*)

SCFM x 1,699 = metros cúbicos por hora (101 kPa abs y 16 °C (14,7 psi abs a 60 °F))

SCFM x 1,725 = metros cúbicos por hora (1 ATM y 20 °C)

m³ / h x 0,6216 = SCFM (760 mmHg (1,033 bar a) y 0 °C*)

m³ / min x 37,3274 = SCFM (760 mmHg (1,033 bar a) y 0 °C*)

m³ / h x 0,5886 = SCFM (101 kPa abs y 16 °C (14,7 psi abs a 60 °F))

m³ / h x 0,5797 = SCFM (1 ATM y 20 °C)

Barriles por día x 0,02917 = galones por minuto

Litros por hora x 0,0044 = galones por minuto

Galones por minuto x 0,06309 = litros por segundo

Galones por minuto x 3,7854 = litros por minuto

Pie cúbico por segundo x 448,833 = galones por minuto

Metros cúbicos por hora x 4,403 = galones por minuto

Galones por minuto x 0,2271 = metros cúbicos por hora

Galones de líquido por minuto x 500, 8 x gravedad específica (G) = libras por hora de líquido (70 °F)

Galones por hora x 500 = libras por hora

Libras por hora de líquido x 0,002/ gravedad específica (G) = galones por minuto de líquido (70 °F)

Libras por hora x 6,32/peso molecular (M) = pie cúbico por minuto

SCFM = pie cúbico por minuto a condiciones normales

m³ = metros cúbicos

*Esta temperatura es el estándar comercial conocida como "temperatura y presión, normales"

Volumen

(Los galones son americanos a menos que se indique otra cosa)

Centímetros cúbicos x 0,06102 = pulgadas cúbicas

Pie cúbico x 7,40855 = galones

Metros cúbicos x 264,17 = galones

Galones x 231 = pulgadas cúbicas

Galones (Imperiales) x 277,4 = pulgadas cúbicas

Galones x 3 785 = centímetros cúbicos

Galones x 0,833 = galones (Imperiales)

Galones x 3,785 = litros

Litros x 1 000 = centímetros cúbicos

Litros x 0,2642 = galones

Barriles (petróleo) x 42 = galones

Otros

Libras pie x 0,001286 = BTU

Galones de agua x 8,328 = libras (70 °F)

Caballos de Vapor o

Caballos de potencia (HP) (calderas) x 34,5 = libras de evaporación de agua / hora

Gravedad específica (gas o vapor) x 28,97 = Peso molecular

Apéndice Informativo G.**Correspondencia de términos en español con términos en inglés.**

En este apéndice se proporciona la correspondencia de términos en español con términos en inglés, que se refieren a las válvulas de relevo de presión, para facilitar el entendimiento, homologación y comprensión de esta NOM.

Los términos están clasificados de acuerdo con:

- Los tipos de dispositivos de relevo de presión;
- Sus partes o componentes;
- Sus características dimensionales, y de operación.

TÉRMINOS EN ESPAÑOL	TÉRMINOS EN INGLÉS
1 En lo general	
1.1 Dispositivos de relevo de presión	pressure relief devices
1.2 No. de identificación del usuario	tag number
2 Tipos de dispositivos	
2.1 Válvula de relevo de presión	pressure relief valve
2.1.1 Válvula de seguridad	safety valve
a) Válvula de seguridad de levante completo o carrera completa.	full lift safety valve
b) Válvula de seguridad de levante parcial o carrera restringida.	low lift safety valve
2.1.2 Válvula de alivio.	relief valve
2.1.3 Válvula de seguridad-alivio.	safety relief valve
a) Válvula de seguridad-alivio convencional.	conventional safety relief valve
b) Válvula de seguridad-alivio balanceada	balanced safety relief valve
2.1.4 Válvula de seguridad de orificio completo; o pasaje de flujo libre.	full bore safety valve
2.1.5 Válvula de seguridad operada por piloto.	pilot operated safety relief valve
3 Partes y componentes de las válvulas de relevo de presión	
3.1 Anillo de ajuste; corona; engrane	adjusting ring
3.2 Asiento(s); sello(s).	seat; seal
3.3 Asiento blando; resiliente.	soft seat
3.4 Asiento metal a metal.	metal seats
3.5 Base	base
3.6 Bonete; cámara de resorte	bonnet
3.7 Capucha o capuchón.	cap
3.8 Cuerpo.	body
3.9 Disco	disc
3.10 Mordaza; mordaza de prueba	gag; test gag
3.11 Palanca; dispositivo de levante.	lifting lever
3.12 Resorte.	spring

3.13	Semitobera; semiboquilla.	seminozzle
3.14	Tobera: boquilla.	nozzle
3.15	Tornillo de ajuste.	spring adjusting screw; set screw
3.16	Vástago; flecha.	stem
3.17	Yugo; bonete abierto.	yoke; open bonnet

4 Características dimensionales de las válvulas de relevo de presión

4.1	Área de cortina.	curtain area
4.2	Área de descarga real.	actual discharge area
4.3	Área de descarga nominal.	effective discharge area
4.4	Área de orificio.	orifice area
4.5	Diámetro de orificio.	orifice diameter
4.6	Levante; levantamiento; carrera	lift
4.7	Tamaño de entrada.	inlet size
4.6	Tamaño de salida.	oulet size

5 Características de operación de las válvulas de relevo de presión

5.1	Acumulación.	accumulation
5.2	Contrapresión.	back pressure
5.3	Contrapresión generada.	built up back pressure
5.4	Contrapresión sobrepuesta.	superimposed back pressure
5.5	Presión diferencial de cierre;	blowdown
5.6	Presión de disparo o detonación.	popping pressure
5.7	Fuego.	fire
5.8	Máxima presión de trabajo permisible;	maximum allowable working pressure;
5.9	Máxima presión de operación permisible	maximum allowable operating pressure
5.10	Presión absoluta	absolute pressure
5.11	Presión de ajuste	set pressure
5.11.1	Presión diferencial de ajuste	differential set pressure
5.12	Presión de apertura.	opening pressure
5.13	Presión de primer escape;	start to leak pressure;
	Presión de primera fuga;	crack pressure
5.14	Presión de cierre.	closing pressure
5.15	Presión de disparo.	popping pressure
5.16	Presión manométrica.	gauge pressure
5.17	Presión de operación.	operating pressure
5.18	Presión de prueba en frío.	cold differential test pressure
5.19	Presión de prueba de hermeticidad;	airtightness test pressure
5.20	Presión de prueba para fuga.	leak test pressure
5.21	Siseo; preapertura; advertencia.	simmer; preopen; warn
5.22	Sobrepresión.	overpressure
5.23	Traqueteo.	chatter
5.24	Zona de presión primaria.	primary pressure zone
5.25	Zona de presión secundaria.	secondary pressure zone

Apéndice Informativo H.

Normas y prácticas recomendadas para los requisitos de diseño, manufactura, inspección y pruebas

En este apéndice se especifican las normas aplicables a los requisitos de materiales, soldadura, pruebas de funcionamiento y dimensiones aplicables a las válvulas de relevo de presión.

H.1 Lista de normas correspondientes al diseño, manufactura inspección y prueba.

H.1.1 Materiales

- ASME sección II Parte A (Materiales ferrosos).
- ASME sección II Parte B (Materiales no ferrosos).
- ASTM section 1 (iron and steel products).
- ASTM section 2 (nonferrous products).

H.1.2 Soldadura

- NMX-B-035-1987, Soldadura, guía para la calificación de procedimientos y personal para soldar piezas coladas de acero.
- ASME sección IX (estándar para la calificación de procedimiento de soldadura, soldadores y operadores de máquinas de soldar).
- ASME sección parte C (materiales de soldadura).

H.1.3 Pruebas no destructivas

- NMX-B-482-CANACERO-2016, Industria siderúrgica – Capacitación, calificación y certificación de personal de ensayos no destructivos.
- ASME sección V (pruebas no destructivas) - ASNT (Sociedad Americana de Pruebas no Destructivas).
- SNT-TC-1A (Práctica recomendada para la calificación y certificación del personal de pruebas no destructivas).

H.1.4 Pruebas de funcionamiento

- ASME/ANSI PTC 25.3 (Código de pruebas de comportamiento).
- ISO 4126:2018 (parts 1-7 and 9-11), Safety devices for protection against excessive pressure

H.1.5 Dimensiones

- - ANSI B16.5 (Bridas).

Apéndice Normativo I.

Formatos de reportes de pruebas de medición de flujo.

I.1 Forma para válvulas de relevo de presión probadas con líquido (método del caudalímetro)

- 1) Número de Prueba
- 2) Fecha de Prueba
- 3) Nombre del Fabricante
- 4) No. de certificación del organismo que realiza la prueba

Dimensiones Medidas del Dispositivo

Válvula

- 5) Diámetro de Boquilla, pulg. (d_b)
- 6) Diámetro del Asiento, pulg. (d_s)
- 7) Ángulo del Asiento, °
- 8) Levante del Disco, pulg. (l)
- 9) Área de Descarga Actual, pulg² (a_d)

Cálculos del Caudalímetro

- 10) Diámetro Interno de Tubería de Medición, pulg. (D)
- 11) Diámetro del Barrenado del Medidor, pulg. (d)
- 12) Diámetro del Barrenado del Medidor al cuadrado, pulg². (d^2)
- 13) Relación Beta ($\beta=d/D$)

- 14) Temperatura Aguas Arriba del Medidor, °F (T_m)
- 15) Presión Diferencial en el Medidor, pulg. de agua (h_w)
- 16) Presión Barométrica, psi abs (P_b)
- 17) Presión Estática del Medidor, psi abs (P_m)
- 18) Temperatura del Fluido en el Medidor, °F (T_m)
- 19) Factor de Área por Dilatación Térmica (F_a)
- 20) Coeficiente de Flujo de la Prueba (K_0)
- 21) Densidad del Fluido en la Entrada del Medidor, lbm/ft³ (ρ_m)
- 22) Tasa de Flujo de la Prueba, lbm/hr (W_t)

$$W_t = 358.93 \times d^2 \times F_0 \times K_0 \sqrt{h_w \times \rho_m}$$

- 23) Viscosidad, lbm/sft (μ)
- 24) Numero de Reynolds

$$R_d = \frac{0.00424 \times W_h}{(D)(\mu)}$$

- 25) Coeficiente de Descarga del Orificio del Plato (C)
- 26) Coeficiente de Flujo

$$K = \frac{C}{\sqrt{1 - \beta}}$$

- 27) Capacidad de Relevo Medida, lbm/hr

$$W_h = W_t \times K / K_0$$

Datos Observados y Resultados Computados en la Entrada del Dispositivo

- 28) Presión de Ajuste, psi man (P_{set})
- 29) Presión de Flujo, psi man (P_f)
- 30) Contrapresión, psi man (P_0)
- 31) Temperatura del Fluido, °F (T_v)
- 32) Densidad de Fluido en la Condición de la Entrada, lbm/ft³ (ρ_{act})
- 33) Densidad del Fluido en la Condición de Referencia, lbm/ft³ (ρ_{ref})
- 34) Capacidad de Relevo Ajustada al Fluido en la Condición de Referencia, lbm/hr

$$W_r = W_h \sqrt{\rho_{ref} / \rho_{act}}$$

1.2 Forma para válvulas de relevo de presión probadas con aire o gas (método del caudalímetro)

- 1) Número de Prueba
- 2) Fecha de Prueba
- 3) Nombre del Fabricante
- 4) No. de certificación del organismo que realiza la prueba
- 5) Fluido de Prueba
- 6) Gravedad Específica (ideal) (S_g)
- 7) Relación de Calores Específicos (K)
- 8) Peso Molecular (M_w)

Dimensiones Medidas del Dispositivo

Válvulas

- 9) Diámetro de Boquilla, pulg. (d_b)
- 10) Diámetro del Asiento, pulg. (d_s)
- 11) Ángulo del Asiento, °

- 12) Levante del Disco, pulg. (l)
- 13) Área de Descarga Actual, pulg² (a_d)
- 14) Diámetro Interno de Tubería de Medición, pulg. (D)
- 15) Diámetro del Barrenado del Medidor, pulg. (d)
- 16) Diámetro del Barrenado del Medidor al cuadrado, pulg². (d²)
- 17) Relación Beta (β=d/D)
- 18) Coeficiente de Flujo de la Prueba (K₀)
- 19) Presión Diferencial en el Medidor, pulg. de agua (h_w)
- 20) Presión Barométrica, psi abs (P_b)
- 21) Presión Estática del Medidor, psi abs (P_m)
- 22) Temperatura del Fluido en el Medidor, °F (T_m)
- 23) Factor de Expansión (Y)
- 24) Factor de Área por Dilatación Térmica (F_a)
- 25) Densidad del Fluido en la Entrada del Medidor, lbm/ft³ (ρ_m)
- 26) Tasa de Flujo de la Prueba, lbm/hr (W_t)

$$W_t = 358.93 \times d^2 \times K_0 \times Y \times F_a \sqrt{h_w \times \rho_m}$$

- 27) Viscosidad, lbm/sft (μ)
- 28) Numero de Reynolds

$$R_d = \frac{0.00424 \times W_t}{(D)(\mu)}$$

- 29) Coeficiente de Descarga del Orificio del Plato (C)
- 30) Coeficiente de Flujo

$$K = \frac{C}{\sqrt{1 - \beta}}$$

- 31) Capacidad de Relevé Medida, lbm/hr

$$W_h = \frac{W_t \times K}{K_0}$$

- 32) Presión Base, psi abs (P_B)
- 33) Temperatura Base. °F (T_B)
- 34) Densidad de Aire Seco a 14.696 psi abs y a la Temperatura Base, lbm/ft³
- 35) Densidad en la Condición Base, lbm/ft³

$$\rho_b = S_g \times P_B \rho_s / 14.696$$

- 36) Tasa Volumétrica en las Condiciones de Base, cfm

$$q_b = \frac{W_t}{60 P_b}$$

- 37) Presión de Ajuste, psi man (P_{set})
- 38) Presión de Flujo, psi man (P_f)
- 39) Temperatura en la Entrada de la Válvula, absoluta °R (T_v)
- 40) Temperatura de Referencia en la Entrada de la Válvula, absoluta °R (T_r)
- 41) Corrección en la Temperatura de la Entrada de la Válvula

$$C = \sqrt{T_v / T_r}$$

- 42) Capacidad de la Válvula en la Temperatura de Referencia de la Entrada, cfm

Apéndice Normativo J

Muestreo para certificación de VRP en prueba de Capacidad de Descarga

J.1 Muestras necesarias para la certificación de los Interesados

- a) La muestra consistirá de 3 (tres) válvulas por cada combinación de tamaño, orificio, presión de ajuste y fluido, por cada modelo o familia de fabricación, las cuales serán las *válvulas principales*. De acuerdo a lo indicado anteriormente, serán sujetas a prueba un total de 9 (nueve) válvulas. Estas serán seleccionadas por un representante del organismo de certificación acreditado, de acuerdo con el tamaño y la capacidad establecidos por un laboratorio nacional acreditado.
- b) En caso de que los resultados de cualquiera de las válvulas de relevo de presión seleccionadas para la prueba de capacidad no cumplan los requisitos de funcionamiento de esta NOM, se deberán repetir las pruebas en dos válvulas adicionales proporcionadas por el fabricante o ensamblador, por cada válvula de relevo de presión que haya fallado (Es decir, en el peor de los casos se requeriría tener disponibles 9 válvulas adicionales para aire y 9 para agua). Éstas deberán ser idénticas a las principales. El envío al laboratorio de las válvulas adicionales junto con las principales es opcional, pero en caso de que fallen y no haya válvulas adicionales disponibles, el resultado de la certificación será fallido y el representante del organismo de certificación acreditado deberá nuevamente testificar la preparación de estas válvulas adicionales en las instalaciones del fabricante o ensamblador para que se repitan las pruebas de certificación.
- c) El incumplimiento de cualquiera de las válvulas de relevo de presión adicionales a los requisitos de funcionamiento de esta NOM será causa de rechazo o revocación (según aplique) dentro de los 60 días siguientes a la autorización para utilizar el distintivo NOM de ese tipo particular de válvula de relevo de presión. Durante este período, el fabricante o ensamblador deberán demostrar la causa de tal deficiencia y las medidas adoptadas para evitar una ocurrencia futura.

Ejemplo (sólo para referencia): De acuerdo a las muestras indicadas en el inciso anterior y reflejadas en la Tabla J.1.

Tabla J.1 – Ejemplo de Muestreo

TABLA Ensamble de muestra 1					
Válvula	Modelo o familia de fabricación	Tamaño de entrada por orificio por tamaño de salida	Orificio	Fluido	Presión de ajuste kPa (psi)
1 (principal)	Convencional Asiento blando	38 mm x 51 mm (1,5 pulg x 2,0 pulg)	F	Aire	517 (75)
2 (principal)	Convencional Asiento metal	38 mm x 51 mm (1,5 pulg x 2,0 pulg)	F	Aire	1 034 (150)
3 (principal)	Balanceda Asiento metal	38 mm x 51 mm (1,5 pulg x 2,0 pulg)	F	Aire	1 551 (225)
Ensamble de muestra 2					
Válvula	Modelo o familia de fabricación	Tamaño de entrada por orificio por tamaño de salida	Orificio	Fluido	Presión de ajuste kPa (psi)
1 (principal)	Convencional Asiento blando	38 mm x 76 mm (1,5 pulg x 3,0 pulg)	G	Aire	517 (75)
2 (principal)	Convencional Asiento metal	38 mm x 76 mm (1,5 pulg x 3,0 pulg)	G	Aire	1 034 (150)
3 (principal)	Balanceda Asiento metal	38 mm x 76 mm (1,5 pulg x 3,0 pulg)	G	Aire	1 551 (225)
Ensamble de muestra 3					
Válvula	Modelo o familia de fabricación	Tamaño de entrada por orificio por tamaño de salida	Orificio	Fluido	Presión de ajuste kPa (psi)
1 (principal)	Convencional Asiento blando	38 mm x 76 mm (1,5 pulg x 3,0 pulg)	H	Aire	517 (75)
2 (principal)	Convencional Asiento metal	38 mm x 76 mm (1,5 pulg x 3,0 pulg)	H	Aire	1 034 (150)
3 (principal)	Balanceda Asiento metal	38 mm x 76 mm (1,5 pulg x 3,0 pulg)	H	Aire	1 551 (225)
Ensamble de muestra 4					
Válvula	Modelo o familia de fabricación	Tamaño de entrada por orificio por tamaño de salida	Orificio	Fluido	Presión de ajuste kPa (psi)

1 (principal)	Convencional Asiento blando	38 mm x 51 mm (1,5 pulg x 2,0 pulg)	F	Agua	517 (75)
2 (principal)	Convencional Asiento metal	38 mm x 51 mm (1,5 pulg x 2,0 pulg)	F	Agua	1 034 (150)
3 (principal)	Balanceda Asiento metal	38 mm x 51 mm (1,5 pulg x 2,0 pulg)	F	Agua	1 551 (225)
Ensamble de muestra 5					
Válvula	Modelo o familia de fabricación	Tamaño de entrada por orificio por tamaño de salida	Orificio	Fluido	Presión de ajuste kPa (psi)
1 (principal)	Convencional Asiento blando	38 mm x 76 mm (1,5 pulg x 3,0 pulg)	G	Agua	517 (75)
2 (principal)	Convencional Asiento metal	38 mm x 76 mm (1,5 pulg x 3,0 pulg)	G	Agua	1 034 (150)
3 (principal)	Balanceda Asiento metal	38 mm x 76 mm (1,5 pulg x 3,0 pulg)	G	Agua	1 551 (225)
Ensamble de muestra 6					
Válvula	Modelo o familia de fabricación	Tamaño de entrada por orificio por tamaño de salida	Orificio	Fluido	Presión de ajuste kPa (psi)
1 (principal)	Convencional Asiento blando	38 mm x 76 mm (1,5 pulg x 3,0 pulg)	H	Agua	517 (75)
2 (principal)	Convencional Asiento metal	38 mm x 76 mm (1,5 pulg x 3,0 pulg)	H	Agua	1 034 (150)
3 (principal)	Balanceda Asiento metal	38 mm x 76 mm (1,5 pulg x 3,0 pulg)	H	Agua	1 551 (225)
Ensamble de muestra 7					
Válvula	Modelo o familia de fabricación	Tamaño de entrada por orificio por tamaño de salida	Orificio	Fluido	Presión de ajuste kPa (psi)
1 (principal)	Operada por piloto	38 mm x 51 mm (1,5 pulg x 2,0 pulg)	F	Aire	517 (75)
2 (principal)	Operada por piloto	38 mm x 51 mm (1,5 pulg x 2,0 pulg)	F	Aire	1 034 (150)
3 (principal)	Operada por piloto	38 mm x 51 mm (1,5 pulg x 2,0 pulg)	F	Aire	1 551 (225)
Ensamble de muestra 8					
Válvula	Modelo o familia de fabricación	Tamaño de entrada por orificio por tamaño de salida	Orificio	Fluido	Presión de ajuste kPa (psi)
1 (principal)	Operada por piloto	38 mm x 76 mm (1,5 pulg x 3,0 pulg)	G	Aire	517 (75)
2 (principal)	Operada por piloto	38 mm x 76 mm (1,5 pulg x 3,0 pulg)	G	Aire	1 034 (150)
3 (principal)	Operada por piloto	38 mm x 76 mm (1,5 pulg x 3,0 pulg)	G	Aire	1 551 (225)
Ensamble de muestra 9					
Válvula	Modelo o familia de fabricación	Tamaño de entrada por orificio por tamaño de salida	Orificio	Fluido	Presión de ajuste kPa (psi)
1 (principal)	Operada por piloto	38 mm x 76 mm (1,5 pulg x 3,0 pulg)	H	Aire	517 (75)
2 (principal)	Operada por piloto	38 mm x 76 mm (1,5 pulg x 3,0 pulg)	H	Aire	1 034 (150)
3 (principal)	Operada por piloto	38 mm x 76 mm (1,5 pulg x 3,0 pulg)	H	Aire	1 551 (225)
Ensamble de muestra 10					
Válvula	Modelo o familia de fabricación	Tamaño de entrada por orificio por tamaño de salida	Orificio	Fluido	Presión de ajuste kPa (psi)
1 (principal)	Operada por piloto	38 mm x 51 mm (1,5 pulg x 2,0 pulg)	F	Agua	517 (75)
2 (principal)	Operada por piloto	38 mm x 51 mm (1,5 pulg x 2,0 pulg)	F	Agua	1 034 (150)
3 (principal)	Operada por piloto	38 mm x 51 mm (1,5 pulg x 2,0 pulg)	F	Agua	1 551 (225)

Ensamble de muestra 11					
Válvula	Modelo o familia de fabricación	Tamaño de entrada por orificio por tamaño de salida	Orificio	Fluido	Presión de ajuste kPa (psi)
1 (principal)	Operada por piloto	38 mm x 76 mm (1,5 pulg x 3,0 pulg)	G	Agua	517 (75)
2 (principal)	Operada por piloto	38 mm x 76 mm (1,5 pulg x 3,0 pulg)	G	Agua	1 034 (150)
3 (principal)	Operada por piloto	38 mm x 76 mm (1,5 pulg x 3,0 pulg)	G	Agua	1 551 (225)
Ensamble de muestra 12					
Válvula	Modelo o familia de fabricación	Tamaño de entrada por orificio por tamaño de salida	Orificio	Fluido	Presión de ajuste kPa (psi)
1 (principal)	Operada por piloto	38 mm x 76 mm (1,5 pulg x 3,0 pulg)	H	Agua	517 (75)
2 (principal)	Operada por piloto	38 mm x 76 mm (1,5 pulg x 3,0 pulg)	H	Agua	1 034 (150)
3 (principal)	Operada por piloto	38 mm x 76 mm (1,5 pulg x 3,0 pulg)	H	Agua	1 551 (225)
Ensamble de muestra 13					
Válvula	Modelo o familia de fabricación	Tamaño de entrada por orificio por tamaño de salida	Orificio	Fluido	Presión de ajuste kPa (psi)
1 (principal)	Convencional Asiento metal	32 mm NPT x 38 mm NPT (1,25 pulg NPT x 1,5 pulg NPT)	F	Aire	517 (75)
2 (principal)	Convencional Asiento metal	32 mm NPT x 38 mm NPT (1,25 pulg NPT x 1,5 pulg NPT)	F	Aire	1 034 (150)
3 (principal)	Convencional Asiento metal	32 mm NPT x 38 mm NPT (1,25 pulg NPT x 1,5 pulg NPT)	F	Aire	1 551 (225)
Ensamble de muestra 14					
Válvula	Modelo o familia de fabricación	Tamaño de entrada por orificio por tamaño de salida	Orificio	Fluido	Presión de ajuste kPa (psi)
1 (principal)	Convencional Asiento metal	38 mm NPT x 38 mm NPT (1,5 pulg NPT x 1,5 pulg NPT)	G	Aire	517 (75)
2 (principal)	Convencional Asiento metal	38 mm NPT x 38 mm NPT (1,5 pulg NPT x 1,5 pulg NPT)	G	Aire	1 034 (150)
3 (principal)	Convencional Asiento metal	38 mm NPT x 38 mm NPT (1,5 pulg NPT x 1,5 pulg NPT)	G	Aire	1 551 (225)
Ensamble de muestra 15					
Válvula	Modelo o familia de fabricación	Tamaño de entrada por orificio por tamaño de salida	Orificio	Fluido	Presión de ajuste kPa (psi)
1 (principal)	Convencional Asiento metal	51 mm NPT x 51 mm NPT (2,0 pulg NPT x 2,0 pulg NPT)	H	Aire	517 (75)
2 (principal)	Convencional Asiento metal	51 mm NPT x 51 mm NPT (2,0 pulg NPT x 2,0 pulg NPT) (0,75 pulg NPT x 1 pulg NPT)	H	Aire	1 034 (150)
3 (principal)	Convencional Asiento metal	51 mm NPT x 51 mm NPT (2,0 pulg NPT x 2,0 pulg NPT)	H	Aire	1 551 (225)

- d) Las válvulas que se utilicen para llevar a cabo la certificación no podrán volver a ser utilizadas para certificaciones posteriores.
- e) El representante del organismo certificador tiene la facultad de solicitar al candidato (fabricante, comercializador, importador o ensamblador) diferentes combinaciones de válvulas que se van a certificar de común acuerdo con los límites de capacidad de prueba del laboratorio acreditado.

Apéndice Informativo K

Recomendaciones de Uso para Prueba de Capacidad

K.1 Condiciones de referencia para las cuales se pueden aplicar correcciones.

K.1.1 Agua.

- La condición de referencia de almacenamiento del agua debe estar entre 18 °C (65 °F) y 24 °C (75 °F).
- El límite de temperatura del agua durante la prueba en la entrada del dispositivo debe estar entre 5 °C (40 °F) y 50 °C (125 °F).
- Se hacen correcciones a las lecturas de presión si hay una altura de agua u otro líquido entre el punto en el que se va a medir la presión y el instrumento de presión.

K.1.2 Aire y otros gases de prueba.

- La condición de referencia de almacenamiento del aire u otros gases debe estar entre 13 °C (55 °F) y 24 °C (75 °F).
- El límite de temperatura del aire u otros gases durante la prueba en la entrada del dispositivo debe estar entre -17,7 °C (0 °F) y 93,3 °C (200 °F).
- Si las condiciones de referencia no se encuentran dentro de los límites establecidos anteriormente, no se pueden aplicar correcciones de las condiciones de prueba reales.

K.1.3 Temperatura

- Los termómetros comerciales encapsulados en metal no deben usarse en pruebas realizadas bajo esta NOM. Pueden utilizarse otros medios de medición e indicación de temperatura, siempre que tengan el mismo o mayor grado de precisión que los descritos.
- Dependiendo de las condiciones de funcionamiento o de la conveniencia, la temperatura puede medirse con termómetros de líquido en vidrio certificados o calibrados, termómetros bimetálicos, termómetros de resistencia o termopares. Todo lo anterior puede insertarse directamente en la tubería o en los pozos, excepto en el caso de los termómetros de líquido en vidrio, que únicamente pueden insertarse en los pozos. La instalación del dispositivo de medición de la temperatura directamente en la tubería, sin la adición de un pozo, es deseable para temperaturas menores que 150 °C (300 °F).
- Deben tomarse las siguientes precauciones al realizar cualquier medición de la temperatura:
 - Transferirse cantidades no significativas de calor por radiación o conducción, hacia o desde el dispositivo de medición de la temperatura, salvo por la temperatura del fluido que está siendo observado.
 - La zona próxima inmediata del punto de inserción y las partes salientes exteriores deben estar aisladas.

K.1.4 Densidad

El cálculo de la densidad se hace a partir de los valores medidos de presión, temperatura y gravedad específica.

Se utilizan las relaciones siguientes para calcular la densidad de gases en aquellos de los que se conocen con exactitud las propiedades físicas:

Para cualquier gas seco

$$\rho = \frac{144P}{ZRT}$$

Para el aire seco, esto se reduce a

$$\rho = \frac{2.699P}{ZT}$$

Para el aire y otros gases

$$\rho = \frac{2.699P}{ZT}$$

En donde:

G = es la gravedad específica con respecto al aire seco, M/Ma.

M = es el peso molecular del gas.

Ma = es el peso molecular del aire.

P = es la presión estática, psi abs.

R = es la constante de gas, 8.2819 J / Kg-K (1.545, 4 / M, ft-lbf / lbm- ° R).

T = es la temperatura, ° R.

Z = es el factor de compresibilidad tal como se define en la ecuación de estado,

$P_v = ZRT$.

K.1.5 Ajustes durante las pruebas

En ningún momento deben realizarse ajustes al dispositivo de alivio de presión mientras se estén realizando lecturas. De existir cualquier cambio o desviación de las condiciones de prueba, se acepta un período suficiente para permitir que la velocidad de flujo, temperatura y presión alcancen condiciones estables antes de tomar nuevas lecturas.

K.1.6 Corrección de variables medidas

Los valores de las variables medidas se corrigen de acuerdo con las calibraciones del instrumento. No se permiten otras correcciones a los datos.

K.1.7 Revisión de lecturas de instrumentos

Revisar antes de realizar los cálculos, como se registran, las lecturas de los instrumentos por inconsistencia y grandes fluctuaciones.

Debe haber una longitud de tubo recto mínima de 10D (ver Figura ilustrativa 9) delante del elemento primario, para asegurar un perfil de velocidad uniforme en el flujo que se aproxima. Para garantizar una medida fiable de la presión, también debe haber una longitud mínima de 3D de tubo recto del mismo tamaño nominal que la entrada en el lado de salida del elemento primario.

K.1.8 Calibración de instrumentos

Todos los instrumentos de medición y prueba están sujetos a un programa de calibración establecido y éstos deben ser calibrados por un laboratorio de calibración acreditado.

K.1.9 Secciones de medición

La calibración de cualquier tipo de caudalímetro incluye la tubería y todos los accesorios tanto aguas-arriba como aguas-abajo del instrumento de medición, incluyendo las válvulas de control, los recipientes de prueba y los dispositivos adaptadores al recipiente prueba.

K.1.10 Instalaciones de prueba de flujo

La calibración de cualquier tipo de equipo de prueba debe incluir la tubería y todos los accesorios situados aguas-abajo del recipiente de prueba. La calibración se lleva a cabo una vez terminada la instalación o construcción inicial y antes de la realización de cualquier prueba formal y se repite al menos una vez cada cinco años. Los registros de calibración deben mantenerse y estar disponibles para su revisión. Si se considera necesario las modificaciones al equipo se deben evaluar para el efecto que tengan en el equipo de prueba, y se deben realizar nuevas calibraciones.

K.1.11 Aparatos de medición de temperatura

- El dispositivo de medición de la temperatura se debe extender a través de la línea central en tubos de diámetro pequeño o se debe insertar por lo menos 15 cm (6 pulg) de diámetro en la corriente del fluido, en tuberías mayores que 30 cm (12 pulg) de diámetro.
- Instalar los dispositivos de medición de temperatura colocados en tuberías que transporten fluidos compresibles, siempre que sea posible, en lugares donde la velocidad máxima del fluido durante cualquier medición de flujo no sea mayor que 30,5 m/s (100 pie/s). Cuando no sea posible, puede ser necesario corregir las lecturas de temperatura a la temperatura adecuada: estática o total.
- Introducir los dispositivos de medición de la temperatura en lugares que permitan medir las temperaturas que sean representativas del fluido, según se describe en las disposiciones de prueba.
- Los termopozos deben ser de pared delgada y de diámetro tan pequeño como sea posible; sus superficies exteriores deben estar libres de corrosión o materia extraña. Llenar el pozo con un fluido adecuado. No utilizar mercurio para este fluido, ya que su muy baja presión de vapor presenta un grave peligro para la salud del personal. Sin embargo, si se utiliza mercurio con este fin, deben tomarse las precauciones adecuadas.

K.1.12 Aparatos de medición de presión

La presión del recipiente de prueba es la presión estática medida con una conexión de presión colocada como se muestra en la Figura ilustrativa 9.

14. Bibliografía

- Ley de Infraestructura de la Calidad. Publicada en el Diario Oficial de la Federación el 1 de julio de 2020.
- Ley Federal sobre Metrología y Normalización, publicada en el Diario Oficial de la Federación el 1° de julio de 1992, y sus reformas.
- Reglamento de la Ley Federal sobre Metrología y Normalización, publicado en el Diario Oficial de la Federación el 14 de enero de 1999, y sus reformas.
- Norma Oficial Mexicana NOM-020-STPS-2011, *Recipientes sujetos a presión, recipientes criogénicos y generadores de vapor o calderas - Funcionamiento - Condiciones de Seguridad*, publicada en el Diario Oficial de la Federación el 27 diciembre de 2011.
- Norma Mexicana NMX-Z-12/2-1987, *Muestreo para la inspección por atributos-Parte 2: Métodos de muestreo, tablas y gráficas. (Esta norma cancela la NOM-Z-12/2-1975 y la NOM-Z-12/3-1975)*, publicada en el Diario Oficial de la Federación el 28 de octubre de 1987.
- Norma Mexicana NMX-Z-013-SCFI-2015, *Guía para la estructuración y redacción de normas (Cancela a la NMX-Z-013/1-1977)*, publicada en el Diario Oficial de la Federación el 18 de noviembre de 2015.
- Norma Mexicana NMX-W-138-SCFI-2004, *Metales no ferrosos-Aluminio y sus aleaciones-Anodización-Recubrimientos de óxido anódico en aluminio-Especificaciones generales (Cancela a la NMX-W-138-1995-SCFI)*, publicada en el Diario Oficial de la Federación el 20 de julio de 2004.
- Norma Mexicana NMX-H-16528-1-NORMEX-2009, *Calderas y recipientes a presión-Parte 1: Requisitos de funcionamiento*, publicada en el Diario Oficial de la Federación el 9 de junio de 2009.
- ISO 7-1:1994 *Pipe Threads, Dimensions, Tolerances and Designation*.
- ISO 7005-1:2011 *Pipe flanges -- Part 1: Steel flanges for industrial and general service piping systems*.
- ISO 9712:2012 *Non destructive testing – qualification and certification of NDT personnel*
- ISO 10474:2000 *Steel and steel products-inspection documents*.
- ISO 15156-3: 2015 *Petroleum and Natural Gas Industries - Materials for use in H2S-Containing environments in oil and Gas production - Part 3: Cracking-Resistant CRAs (Corrosion-Resistant Alloys) and other alloys*.
- ISO 16528-1:2007 *Boilers and pressure vessels - Part 1: Performance requirements*.
- ISO 28300:2008 *Petroleum, petrochemical and natural gas industries — Venting of atmospheric and low-pressure storage tanks*
- AAR Standard M-1002, *Specifications for Tank Cars*, 1978, Associated of American Railroads, Washington, D.C.
- *API Guide for Inspection of Refinery Equipment - Chapter XVI Pressure - Relieving Devices*.
- API RP-520 (partes I y II) *Prácticas recomendadas para el diseño e instalación de sistemas de relevo de presión en refinerías, (diseño e instalación)*.
- API RP 521 - *Guide for Pressure Relief and Depressuring Systems*.
- API Standard 2000, *Venting Atmospheric and Low Pressure. Storage Tanks (nonrefrigerated and refrigerated)*.
- API STD.526 - *Flanged Steel Safety Relief Valves for Use in Petroleum Refineries*.
- API STD.527 - *Commercial Seat Tightness of Safety Relief Valves with Metal-to-Metal Seats*.
- ASME B1.20.1-2013. *Pipe Threads, General Purpose (Inch)*
- ASME –Section VIII-*Boiler and Pressure Vessel*.
- ASME -Section II- *Materials (A, B, C, D) Especificaciones de materiales, Ferrosos, No Ferrosos y Soldaduras*.

- ASTM A193 / A193M – 17 *Standard Specification for Alloy-Steel and Stainless Steel Bolting for High Temperature or High Pressure Service and Other Special Purpose Applications.*
- ASTM A194/A194M *Specification for Carbon Steel, Alloy Steel, and Stainless Steel Nuts for Bolts for High Pressure or High Temperature Service, or Both.*
- ASTM *Section 1: Iron and Steel Products.*
- ASTM *Section 2: Nonferrous Metals Products.*
- NFPA Code Nos. 30, 59, and 59A, *National Fire Protection Association, Boston, MA. Pressure-Relieving Systems for Marine Cargo Bulk Liquid Containers.*
- PTC 25.3 *Safety and Relief Valves "Performance Test Codes".*
- *A Study of Available Fire Test: Data as Related to Tank Car Safety Device Relieving Capacity formulas*, 1971, Phillips Petroleum Company, Bartlesville.
- *Bulletin E-2, How to Size Safety Relief Devices*, Phillips Petroleum Company, Bartlesville.
- Catálogo General Anderson Greenwood & Co. (fabricante, EEUU).
- Catálogo General Bailey Birkett Ltd. (fabricante, Inglaterra).
- Catálogo General Crosby (fabricante, EEUU).
- Catálogo General Dresser (fabricante, EEUU).
- Catálogo General EMCA (fabricante, México).
- Catálogo General Farris (fabricante, EEUU).
- Catálogo General Lonergan (fabricante, EEUU).
- Catálogo General Reyco (fabricante, México).
- Catálogo General Sapag (fabricante, Francia).
- Catálogo General Toa Valve (fabricante, Japón).
- Catálogo General VASESA (fabricante, México).
- *Flujo de fluidos, en válvulas, accesorios y tuberías*, CRANE, Ed. McGraw Hill.
- J.L. Lyons, P.E. *Valve Designers Handbook*, Ed. Van Nostrand Reinhold Company, 1982.
- *Safety Relief Device Standards: S-1.1, Cylinders for Compressed Gases; s-1.2, Cargo and Portable Tanks; and S-1.3, Compressed Gas Storage Containers.* Compressed Gas Association, New York.
- Tesis: "*Criterios para la selección de válvulas de seguridad en recipientes a presión*" J. Víctor H. Jáuregui T., Universidad Iberoamericana, 1985.
- Tesis: "*La importancia de la calidad en válvulas de relevo de presión operadas por resorte*", José Ortega Servín / Aldo T. Menéndez Martínez, ESIME Azcapotzalco, I.P.N., 1994.
- *Válvulas, selección, uso y mantenimiento*, Richard W. Greene, Edit. McGraw Hill.
- *What Went Wrong?*, Trevor A. Kletz, Edit. GULF.

TRANSITORIOS

PRIMERO. La presente Norma Oficial Mexicana entrará en vigor a los ciento ochenta días naturales posteriores a la fecha de su publicación en el Diario Oficial de la Federación, y con ello se cancela la Norma Oficial Mexicana NOM-093-SCFI-1994, Válvulas de relevo de presión (Seguridad, seguridad-Alivio y alivio) operadas por resorte y piloto; fabricadas de acero y bronce, publicada en el Diario Oficial de la Federación el 08 de diciembre de 1997.

SEGUNDO. Las disposiciones contenidas en el Apéndice B, INSTALACION, OPERACION Y CARACTERISTICAS DE SEGURIDAD DE LAS VALVULAS DE RELEVO DE PRESION de la NOM-093-SCFI-1994, que se encuentren referidas en otras normas oficiales mexicanas, continuarán siendo aplicables hasta en tanto se modifiquen las normas oficiales mexicanas que lo citen, o bien, se expida la norma oficial mexicana correspondiente.

Ciudad de México, a 18 de octubre de 2021.- Director General de Normas y Presidente del Comité Consultivo Nacional de Normalización de la Secretaría de Economía, Lic. **Alfonso Guati Rojo Sánchez.**- Rúbrica.